

CLASSIC

В классическом стиле



MAKMART

components and mechanisms for furniture industries

Москва

тел.: +7 (495) 974-62-85,
974-62-86, 785-11-41,
785-11-45

факс: (495) 974-61-48

e-mail: contact@makmart.ru

www.makmart.com

www.makmart.ru

Логистический комплекс Наро-Фоминск

тел.: +7 (495) 974-62-86

Логистический комплекс Мытищи

тел.: +7 (495) 134-42-64, доб. 2

Логистический комплекс Юг

тел.: +7 (495) 134-42-64, доб. 1

Логистический комплекс Одинцово

тел.: +7 (495) 134-42-64, доб. 3

Логистический комплекс Химки

тел.: +7 (495) 134-42-64, доб. 4

Челябинск (ЛК)

тел.: +7 (351) 211-23-13

Красноярск (ЛК)

тел.: +7 (391) 234-70-20 (многоканальный)

Уфа (ЛК)

тел.: +7 (347) 216-55-48

Воронеж (ЛК)

тел.: +7 (473) 233-23-40

Санкт-Петербург

тел.: +7 (812) 606-68-55, 606-68-56, 606-68-57

Екатеринбург

тел.: +7 (343) 359-29-90, 359-29-93

Ростов-на-Дону

тел.: +7 (863) 201-73-48, 201-79-56,
201-81-82, 201-83-98

Новосибирск (ЛК)

тел.: +7 (383) 314-79-99, 314-88-58

Казань (ЛК)

тел.: +7 (843) 570-31-48, 570-31-78

Калининград

тел.: +7 (4012) 605-407

Республика Казахстан, г. Алматы

тел.: +7 (727) 321-22-08,

+7(701)538-18-75 →

Дилерская сеть:

отсканируйте или кликните
на код, чтобы узнать телефон
дилера в Вашем регионе





CLASSIC

В классическом стиле



SY3150 0050 AL6-AL6
черный матовый



артикул		материал	
SY3150 0050 AL6-AL6		замак	



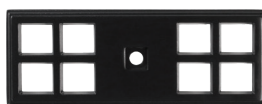
ручки не комплектуются винтами
рекомендуем использовать винт:
арт. 25.912.B000.GR Винт M4x25мм, отделка цинк
арт. 404A00424MZ Винт M4x24.5мм, отделка цинк

Варианты отделки:



...AL6
черный матовый

Рекомендуемое сочетание:



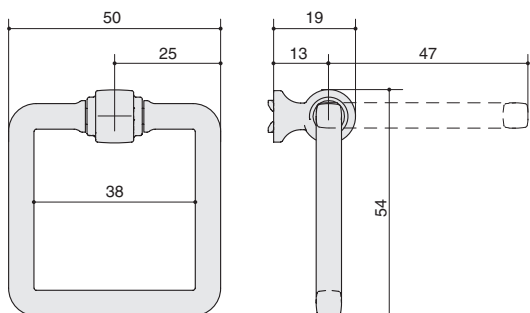
арт. SY3032 0090 AL6
черный матовый



арт. SY3030 0052 AL6
черный матовый



арт. SY3031 0052 AL6
черный матовый



CLASSIC

В классическом стиле



MAKMART

components and mechanisms for furniture industries

Москва

тел: +7 (495) 974-62-85,
974-62-86, 785-11-41,
785-11-45

факс: (495) 974-61-48

e-mail: contact@makmart.ru

www.makmart.com

www.makmart.ru

Логистический комплекс Наро-Фоминск

тел.: +7 (495) 974-62-86

Логистический комплекс Мытищи

тел.: +7 (495) 134-42-64, доб. 2

Логистический комплекс Юг

тел.: +7 (495) 134-42-64, доб. 1

Логистический комплекс Одинцово

тел.: +7 (495) 134-42-64, доб. 3

Логистический комплекс Химки

тел.: +7 (495) 134-42-64, доб. 4

Челябинск (ЛК)

тел.: +7 (351) 211-23-13

Красноярск (ЛК)

тел.: +7 (391) 234-70-20 (многоканальный)

Уфа (ЛК)

тел.: +7 (347) 216-55-48

Воронеж (ЛК)

тел.: +7 (473) 233-23-40

Санкт-Петербург

тел.: +7 (812) 606-68-55, 606-68-56, 606-68-57

Екатеринбург

тел.: +7 (343) 359-29-90, 359-29-93

Ростов-на-Дону

тел: +7 (863) 201-73-48, 201-79-56,
201-81-82, 201-83-98

Новосибирск (ЛК)

тел: +7 (383) 314-79-99, 314-88-58

Казань (ЛК)

тел: +7 (843) 570-31-48 , 570-31-78

Калининград

тел: +7 (4012) 605-407

Республика Казахстан, г. Алматы

тел.: +7 (727) 321-22-08,

+7(701)538-18-75

Дилерская сеть:

отсканируйте или кликните
на код, чтобы узнать телефон
дилера в Вашем регионе



CLASSIC

В классическом стиле



SY3031 0052 AL6
черный матовый



Варианты отделки:





...AL6
черный матовый

Рекомендуемое сочетание:

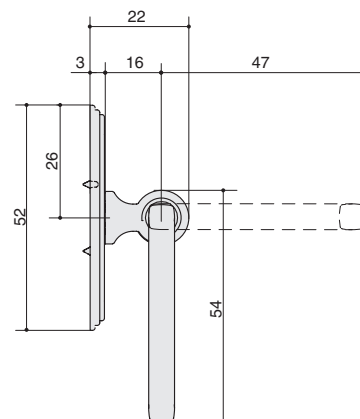
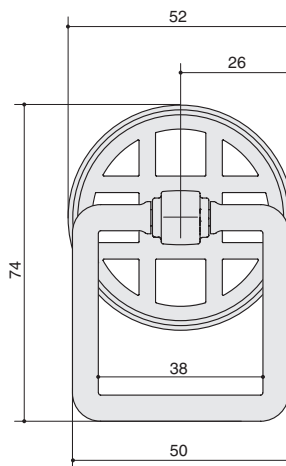
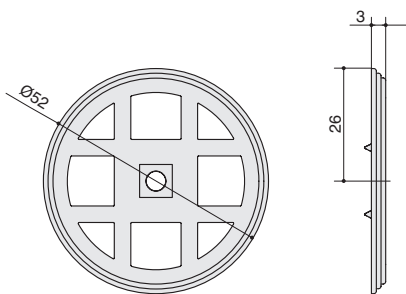


арт. SY3150 0050 AL6-AL6
черный матовый

артикул		материал	
SY3031 0052 AL6		замак	



* ручки не комплектуются винтами
рекомендуем использовать винт:
арт. 25.912.B000.GR Винт M4x25мм, отделка цинк
арт. 404A00424MZ Винт M4x24.5мм, отделка цинк



CLASSIC

В классическом стиле



SY3030 0052 AL6
черный матовый



Варианты отделки:





...AL6
черный матовый

Рекомендуемое сочетание:

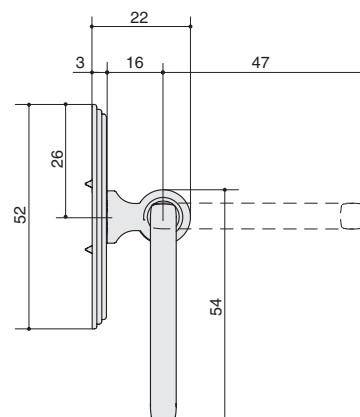
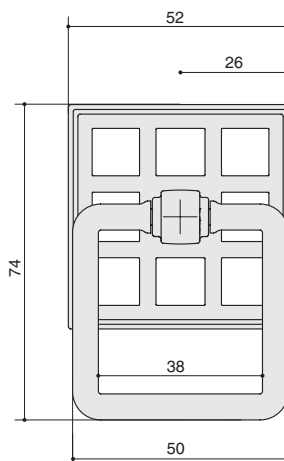
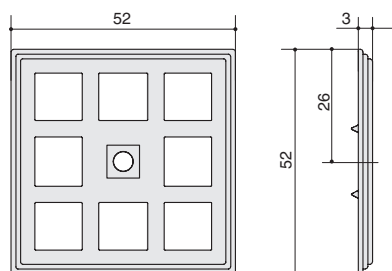


арт. SY3150 0050 AL6-AL6
черный матовый

артикул		материал	
SY3030 0052 AL6		замак	



ручки не комплектуются винтами
рекомендуем использовать винт:
арт. 25.912.B000.GR Винт M4x25мм, отделка цинк
арт. 404A00424MZ Винт M4x24.5мм, отделка цинк



CLASSIC

В классическом стиле



SY3032 0090 AL6
черный матовый



Варианты отделки:





...AL6
черный матовый

Рекомендуемое сочетание:



арт. SY3150 0050 AL6-AL6
черный матовый

артикул		материал	
SY3032 0090 AL6		замак	

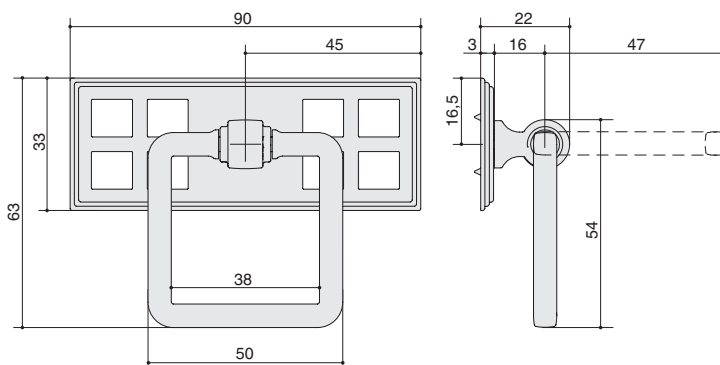
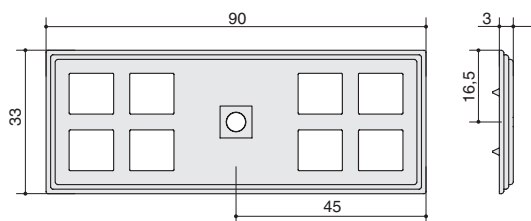


ручки не комплектуются винтами

рекомендуем использовать винт:

арт. 25.912.B000.GR Винт M4x25мм, отделка цинк

арт. 404A00424MZ Винт M4x24.5мм, отделка цинк



CLASSIC

В классическом стиле



SY3032 0090 AL6
черный матовый



Варианты отделки:





...AL6
черный матовый

Рекомендуемое сочетание:



арт. SY3150 0050 AL6-AL6
черный матовый

артикул		материал	
SY3032 0090 AL6		замак	



ручки не комплектуются винтами

рекомендуем использовать винт:

арт. 25.912.B000.GR Винт М4х25мм, отделка цинк

арт. 404A00424MZ Винт М4х24.5мм, отделка цинк

