

# МАКМАРТ

## КОМПЛЕКТ ИСТОЧНИКА ПИТАНИЯ



**KIT.SNP50-12.16.1.0**

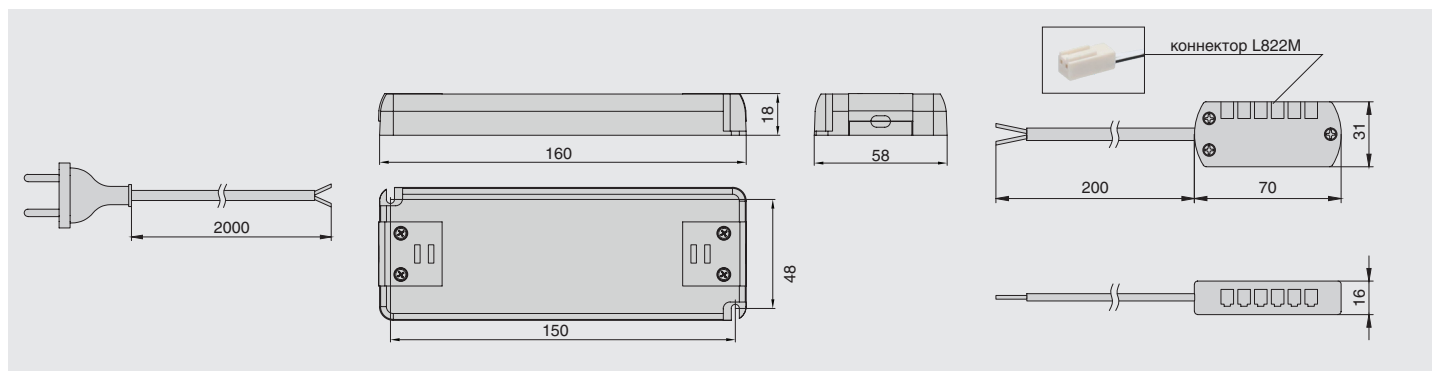
**комплект источника питания с блоком распределительным для кон-ра L822 и проводом сетевым**



артикул	мощность, Вт	диапазон входного напряжения, В	частота входного напряжения, Гц	выходное напряжение, В	выходная сила тока, А	IP	упаковка, шт.
<b>KIT.SNP50-12.16.1.0</b>	50	200-240	50-60	12	4,2	20	1

**В комплект входит:**

- арт. SNP50-12VF-1 источник питания 50W, 200-240V/12V – 1 шт.
- арт. EM.WO.2\*0,5.2000.W провод сетевой 2000 мм с вилкой Europlug – 1 шт.
- арт. HW.010.010 блок распределительный L803-PC на 6 подключений, с проводом 200 мм – 1 шт.



### МАКМАРТ

components and mechanisms for furniture industries

**Москва**  
 тел.: +7 (495) 974-62-85,  
 974-62-86, 785-11-41,  
 785-11-45  
 факс: (495) 974-61-48  
 e-mail: contact@makmart.ru

www.makmart.com  
 www.makmart.ru

**Логистический комплекс Наро-Фоминск**  
 тел.: +7 (495) 974-62-86  
**Логистический комплекс Мытищи**  
 тел.: +7 (495) 134-42-64, доб. 2  
**Логистический комплекс Юг**  
 тел.: +7 (495) 134-42-64, доб. 1  
**Логистический комплекс Одинцово**  
 тел.: +7 (495) 134-42-64, доб. 3  
**Логистический комплекс Химки**  
 тел.: +7 (495) 134-42-64, доб. 4

**Челябинск (ЛК)**  
 тел.: +7 (351) 211-23-13  
**Красноярск (ЛК)**  
 тел.: +7 (391) 234-70-20 (многоканальный)  
**Уфа (ЛК)**  
 тел.: +7 (347) 216-55-48  
**Воронеж (ЛК)**  
 тел.: +7 (473) 233-23-40  
**Санкт-Петербург**  
 тел.: +7 (812) 606-68-55, 606-68-56, 606-68-57  
**Екатеринбург**  
 тел.: +7 (343) 359-29-90, 359-29-93

**Ростов-на-Дону**  
 тел.: +7 (863) 201-73-48, 201-79-56,  
 201-81-82, 201-83-98  
**Новосибирск (ЛК)**  
 тел.: +7 (383) 314-79-99, 314-88-58  
**Казань**  
 тел.: +7 (843) 570-31-48, 570-31-78  
**Калининград**  
 тел.: +7 (4012) 605-407  
**Республика Казахстан, г. Алматы**  
 тел.: +7 (727) 321-22-08,  
 +7 (701) 538-18-75

**Дилерская сеть:**

отсканируйте или кликните на код, чтобы узнать телефон дилера в Вашем регионе

