

МАКМАРТ

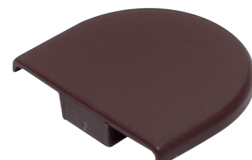
ЗАГЛУШКИ ДЛЯ СТЯЖЕК 7047 / 7064



7048/680
белый (матовый)



7048/728
бежевый



7048/732
темно – коричневый



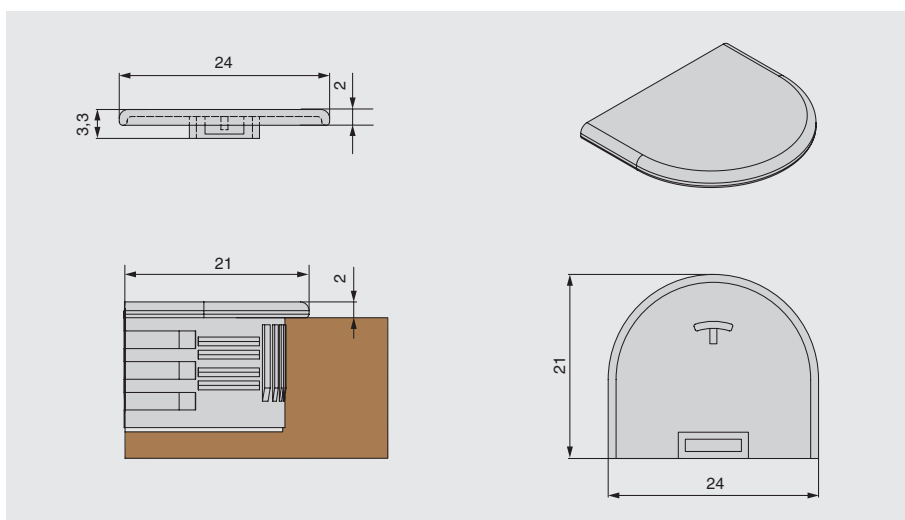
7048/512
слоновая кость



7048/695
серебристый металл

Заглушки для стяжек 7047/7064

артикул	материал	цвет	упаковка
7048/680	пластик	белый	1000 шт.
7048/512	пластик	слоновая кость	1000 шт.
7048/728	пластик	бежевый	1000 шт.
7048/695	пластик	серебристый металл	1000 шт.
7048/732	пластик	темно – коричневый	1000 шт.



Рекомендуемое сочетание:



7047/695/16 серебристый металл
7047/728/16 бежевый
7047/680/16 белый
7047/512/16 слоновая кость
7047/732/16 коричневый



7064/695/16 серебристый металл
7064/728/16 бежевый
7064/680/16 белый
7064/512/16 слоновая кость
7064/732/16 коричневый

МАКМАРТ
components and mechanisms for furniture industries

редакция информационной листовки:
Май 3, 2024 5:32 PM

Москва

тел.: +7 (495) 974-62-85,
974-62-86, 785-11-41,
785-11-45

факс: (495) 974-61-48

e-mail: contact@makmart.ru

www.makmart.com

www.makmart.ru

Логистический комплекс Наро-Фоминск
тел.: +7 (495) 974-62-86

Логистический комплекс Мытищи
тел.: +7 (495) 134-42-64, доб. 2

Логистический комплекс Юг
тел.: +7 (495) 134-42-64, доб. 1

Логистический комплекс Одинцово
тел.: +7 (495) 134-42-64, доб. 3

Челябинск (ЛК)
тел.: +7 (351) 220-88-13

Красноярск (ЛК)
тел.: +7 (391) 234-70-20 (многоканальный)

Уфа (ЛК)

тел.: +7 (347) 216-55-48

Воронеж (ЛК)

тел.: +7 (473) 233-23-40

Санкт-Петербург

тел.: +7 (812) 606-68-55, 606-68-56, 606-68-57

Екатеринбург (ЛК)

тел.: +7 (343) 359-29-90, 359-29-93

Ростов-на-Дону

тел.: +7 (863) 201-73-48, 201-79-56,
201-81-82, 201-83-98

Новосибирск (ЛК)

тел.: +7 (383) 314-79-99, 314-88-58

Казань (ЛК)

тел.: +7 (843) 212-07-45, 212-07-46

Республика Казахстан, г. Алматы

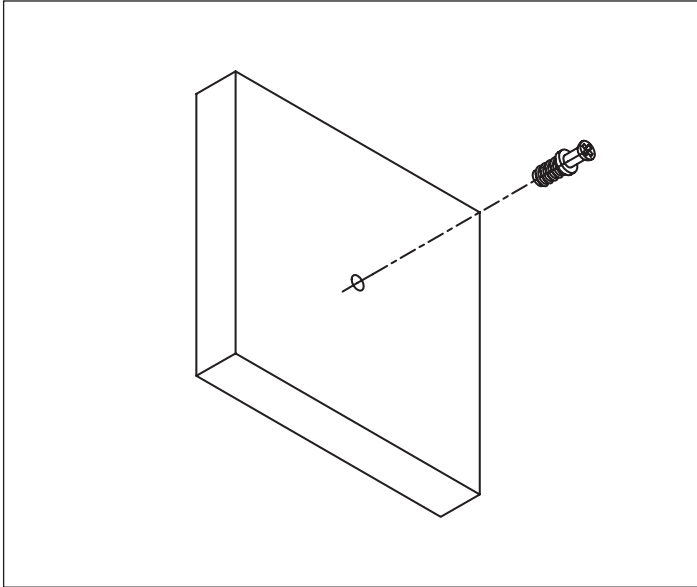
тел.: +7 (727) 321-22-08,
+7(701)538-18-75

Дилерская сеть:

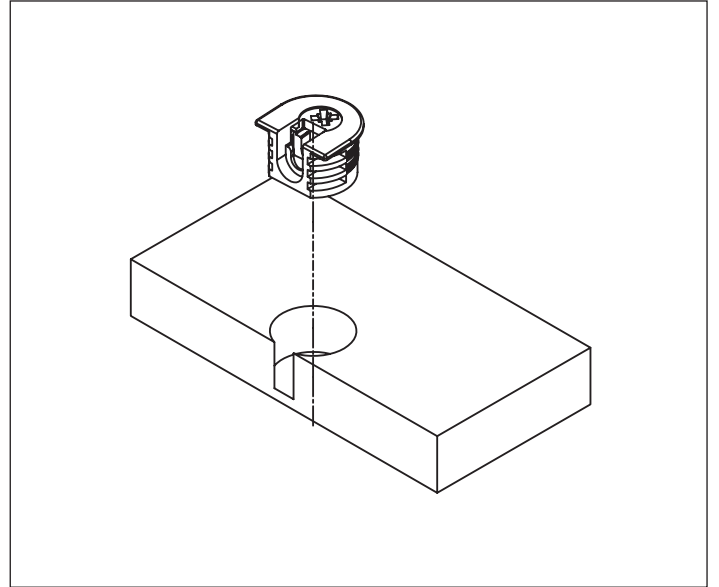
отсканируйте или кликните
на код, чтобы узнать телефон
дилера в Вашем регионе



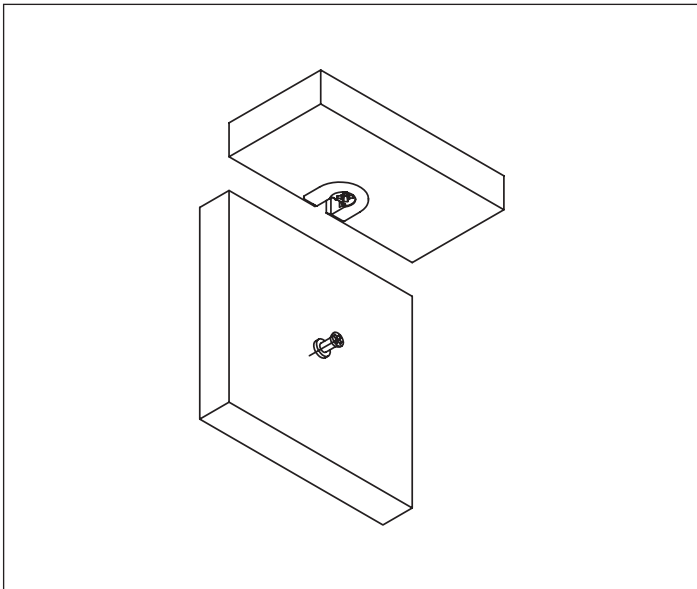
Порядок сборки



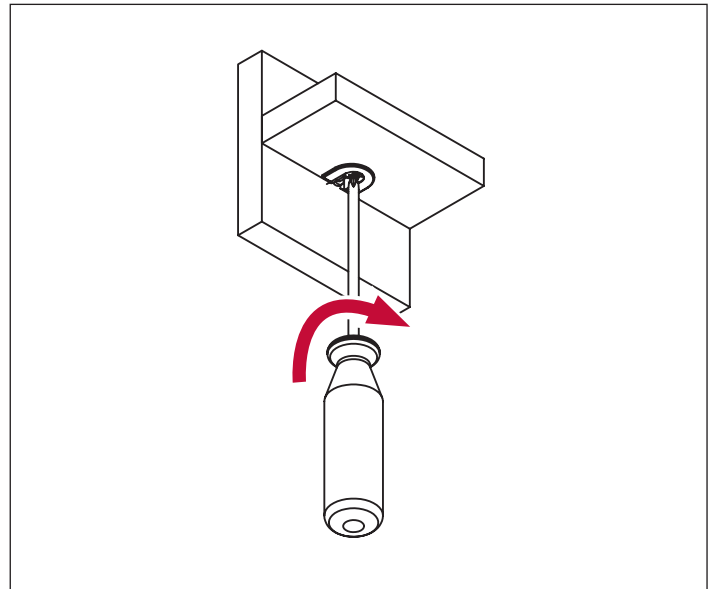
ШАГ 1.



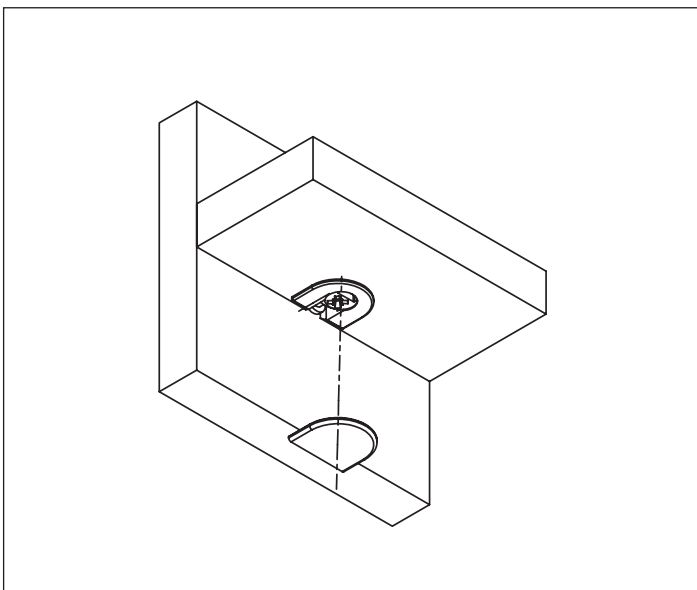
ШАГ 2.



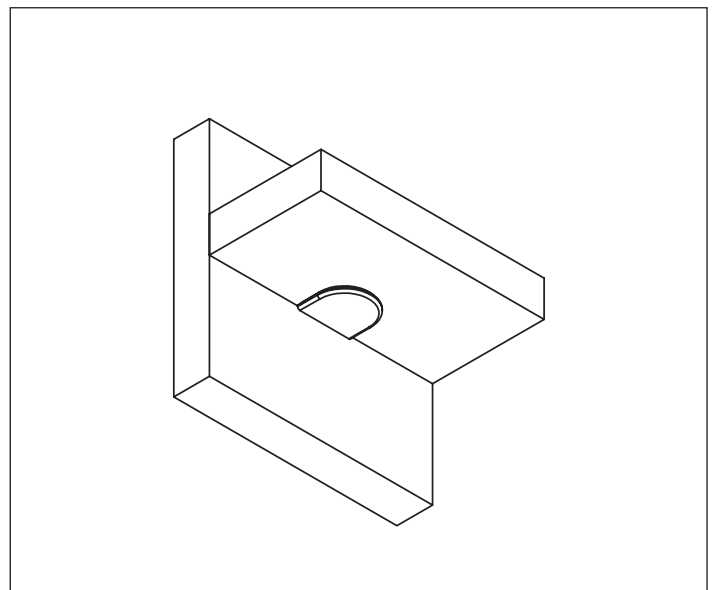
ШАГ 3.



ШАГ 4.



ШАГ 5.



ШАГ 6.

