

МАКМАРТ

TWINS СЕТКА ВЫДВИЖНАЯ ДЛЯ БЫТОВОЙ ХИМИИ,
ОТДЕЛКА ОРИОН СЕРЫЙ



450

ширина каркаса



16/18

толщина ДСП

МАКМАРТ

components and mechanisms for furniture industries

Москва

тел: +7 (495) 974-62-85,
974-62-86, 785-11-41,
785-11-45

факс: (495) 974-61-48

e-mail: contact@makmart.ru

www.makmart.com

www.makmart.ru

Логистический комплекс Наро-Фоминск

тел: +7 (495) 974-62-86

Логистический комплекс Мытищи

тел: +7 (495) 134-42-64, доб. 2

Логистический комплекс Юг

тел.: +7 (495) 134-42-64, доб. 1

Логистический комплекс Одинцово

тел.: +7 (495) 134-42-64, доб. 3

Челябинск (ЛК)

тел.: +7 (351) 211-23-13

Красноярск (ЛК)

тел.: +7 (391) 234-70-20 (многоканальный)

Уфа (ЛК)

тел.: +7 (347) 216-55-48

Воронеж (ЛК)

тел.: +7 (473) 233-23-40

Санкт-Петербург

тел: +7 (812) 606-68-55, 606-68-56

Екатеринбург

тел: +7 (343) 359-29-90, 359-29-93

Ростов-на-Дону

тел: +7 (863) 201-73-48, 201-79-56,
201-81-82, 201-83-98

Новосибирск (ЛК)

тел: +7 (383) 314-79-99, 314-88-58

Казань

тел: +7 (843) 570-31-48, 570-31-78

Калининград

тел: +7 (4012) 605-407

Республика Казахстан, г. Алматы

тел.: +7 (727) 321-22-08

Дилерская сеть:

отсканируйте или кликните
на код, чтобы узнать телефон
дилера в Вашем регионе



TW.03.450

сетка выдвигаемая для бытовой химии

 **16/18**
толщина ДСП

 **от 450**
ширина каркаса

артикул	ширина каркаса, мм	материал	отделка	упаковка
TW.03.450.L.7012 (левая)	450	сталь	орион серый	1 штука
TW.03.450.R.7012 (правая)	450	сталь	орион серый	1 штука

Основные характеристики:



сетки могут быть установлены в нижние базы шириной от 450 мм



Максимальная нагрузка зависит от направляющей, которую Вы используете



Обратите внимание, что направляющие не входят в комплект корзины и заказываются отдельно.



16 и 18 мм
толщина ДСП каркаса

Рекомендации по уходу:

для ухода используйте только воду и нейтральные моющие средства (нельзя использовать абразивные вещества и материалы)

Дополнительный выбор:



направляющие с доводчиком



арт.MCS.FD36.500.S_L

Комплект левых скрытых направляющих Soft, L=500мм полного выдвижения с 3D регулировкой, доводчик + замки

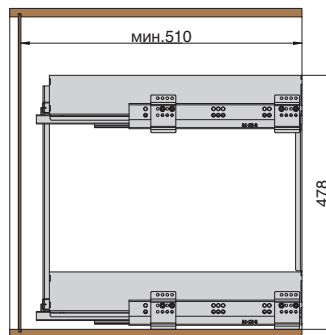
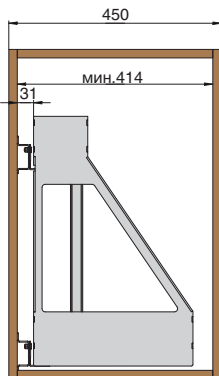
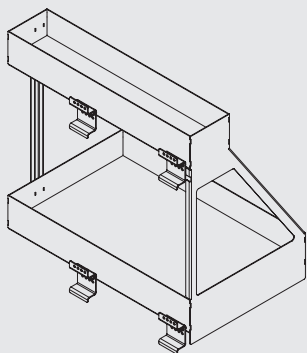


арт.MCS.FD36.500.S_R

Комплект правых скрытых направляющих Soft, L=500мм полного выдвижения с 3D регулировкой, доводчик + замки

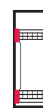
ширина базы

TW.03.450.L.7012 левая



варианты установки направляющих

Вариант 1.
Боковое левое

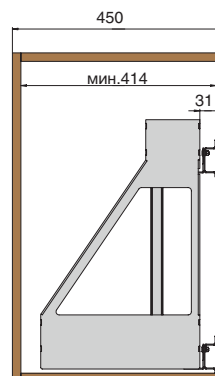
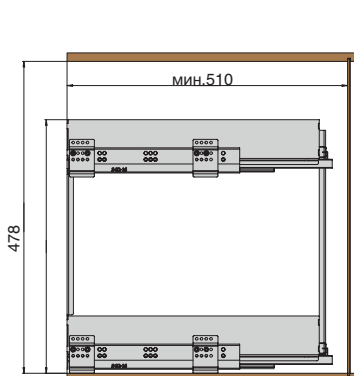
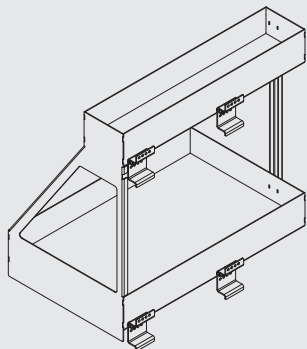


Комплектация:

- корзина – 1 шт.
- проставки для направляющих – 4 шт.
- комплект крепежа проставок – 1 комплект

450

TW.03.450.R.7012 правая



варианты установки направляющих

Вариант 1.
Боковое правое



Комплектация:

- корзина – 1 шт.
- проставки для направляющих – 4 шт.
- комплект крепежа проставок – 1 комплект

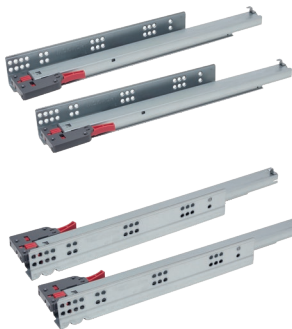


ОБЩАЯ ТЕХНИЧЕСКАЯ ИНФОРМАЦИЯ



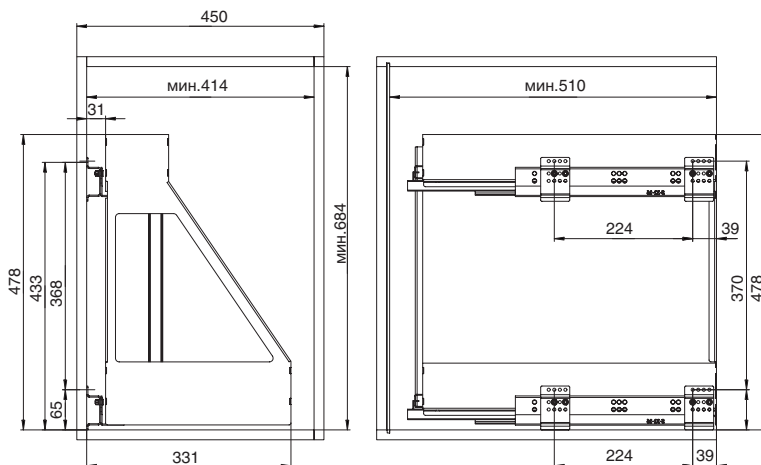
Обратите внимание, что направляющие не входят в комплект корзины и заказываются отдельно. Мы рекомендуем использовать направляющие с доводчиком серии MSC.FD36

направляющие с доводчиком



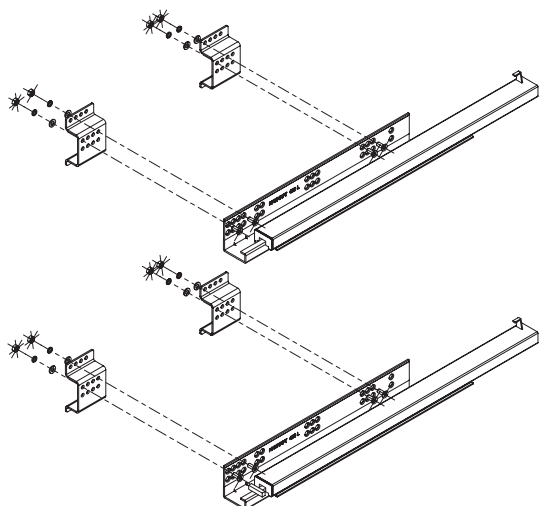
арт.MCS.FD36.500.S_L
Комплект левых скрытых направляющих Soft, L=500мм полного выдвижения с 3D регулировкой, доводчик + замки

арт.MCS.FD36.500.S_R
Комплект правых скрытых направляющих Soft, L=500мм полного выдвижения с 3D регулировкой, доводчик + замки



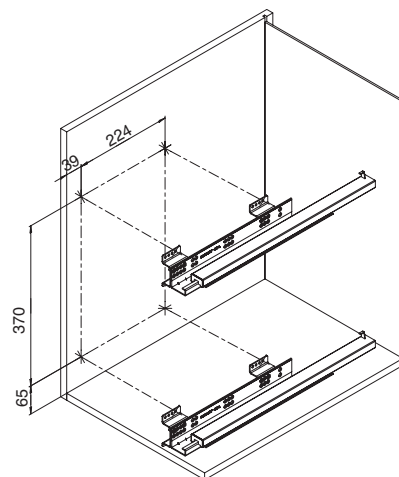
ШАГ 1

При помощи 8-ми винтов и 8-ми гаек идущих в комплекте, устанавливаем проставки на направляющие



ШАГ 2

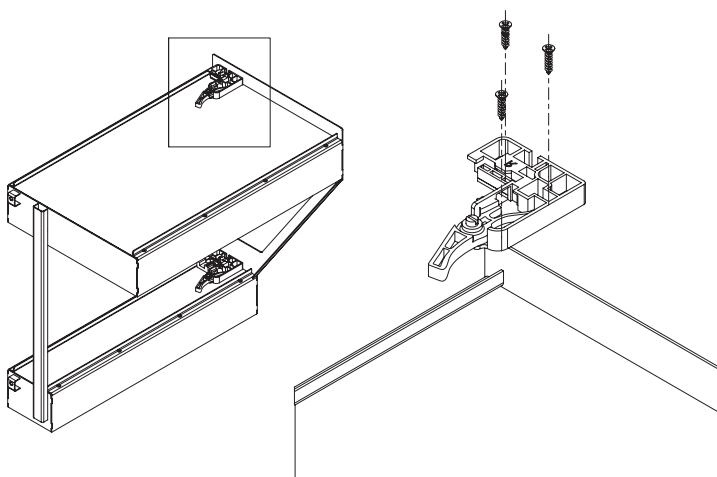
Присаживаем направляющие на боковые стенки каркаса



направляющие не входят в комплект корзины и заказываются отдельно
на схеме показана присадка для направляющей арт.MCS.FD36.500.S

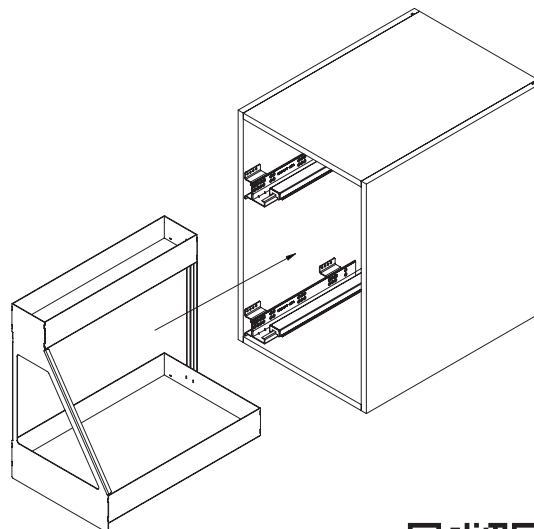
ШАГ 3

Установка замков на корзину



ШАГ 4

На установленные направляющие монтируем корзину.



ШАГ 5

На каркас монтируем распашной фасад,
после этого сетка считается установленной

