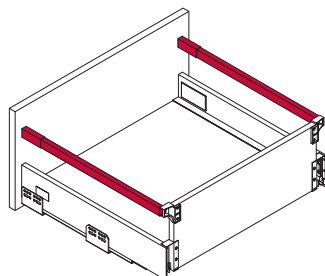


ПРЯМОУГОЛЬНЫЕ РЕЙЛИНГИ ДЛЯ ЯЩИКОВ NEXT 3D



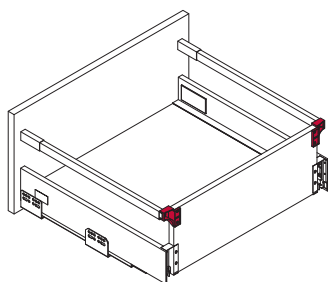
комплект прямоугольных рейлингов

В комплект входит:

1. Рейлинг левый – 1шт.
2. Рейлинг правый – 1шт.
3. Крепление рейлинга к фасаду – 2шт.
4. Шуруп 3 x 16 – 2 шт.



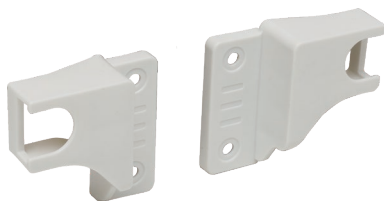
артикул	NL, мм	материал	отделка	упаковка
M-NXT.KRS.300.1.WH	300	сталь / пластик	белая	1/ 60 компл.
M-NXT.KRS.300.1.OG	300	сталь / пластик	орион серый	1/ 60 компл.
M-NXT.KRS.350.1.WH	350	сталь / пластик	белая	1/ 60 компл.
M-NXT.KRS.350.1.OG	350	сталь / пластик	орион серый	1/ 60 компл.
M-NXT.KRS.400.1.WH	400	сталь / пластик	белая	1/ 60 компл.
M-NXT.KRS.400.1.OG	400	сталь / пластик	орион серый	1/ 60 компл.
M-NXT.KRS.450.1.WH	450	сталь / пластик	белая	1/ 60 компл.
M-NXT.KRS.450.1.OG	450	сталь / пластик	орион серый	1/ 60 компл.
M-NXT.KRS.500.1.WH	500	сталь / пластик	белая	1/ 60 компл.
M-NXT.KRS.500.1.OG	500	сталь / пластик	орион серый	1/ 60 компл.



комплект креплений рейлингов, для задней стенки из ДСП

В комплект входит:

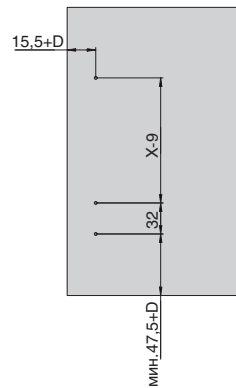
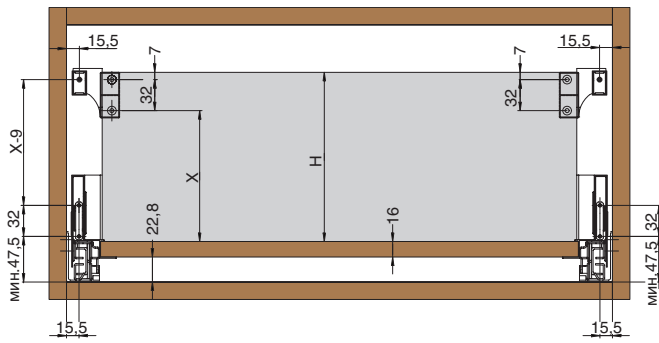
1. Крепление левое – 1 шт.
2. Крепление правое – 1 шт.
3. Шуруп 3,5 x 16 – 4 шт.



артикул	материал	цвет	упаковка
M-NXT.KRB.100.0.WH	пластик	белый	1/200 компл.
M-NXT.KRB.100.0.OG	пластик	орион серый	1/200 компл.



Монтажные размеры ящика и корпуса



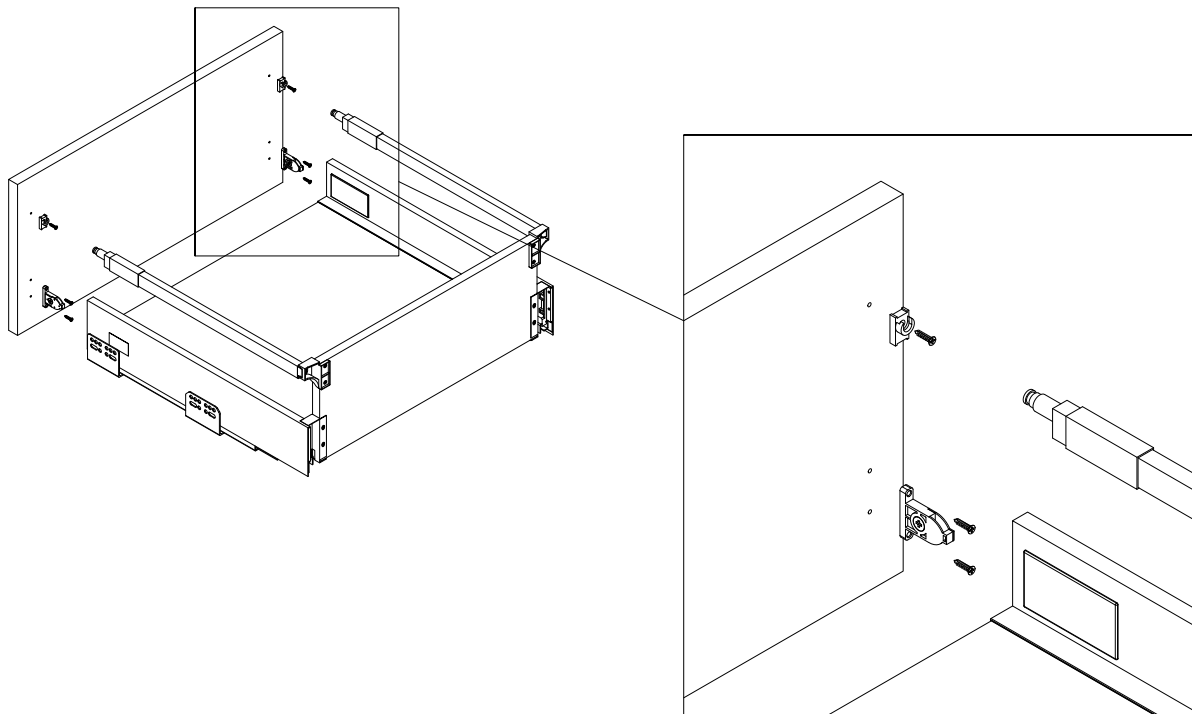
Условные обозначения:

H – высота задней стенки $H = X + 39$
(при этом X не менее 95 мм.)

X – отступ от торца задней стенки до первого отверстия под крепление рейлинга

D – размер наложения фасада на боковую стенку каркаса

Установка рейлингов



! **Важно:** при установке рейлингов для крепления фасада нужно использовать саморезы из комплекта размером 3 x 16

