

МАКМАРТ

БОРТИК КВАДРАТНЫЙ Н.15, ЧЕРНЫЙ

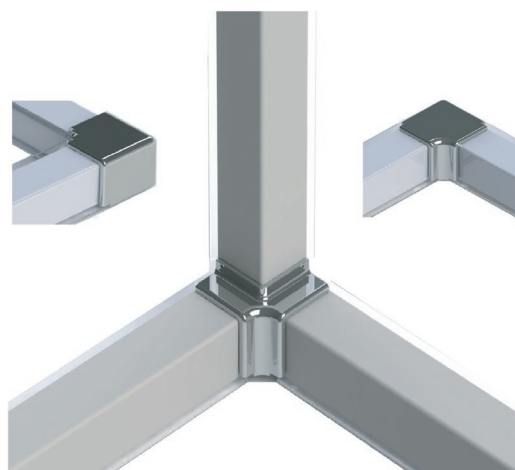
Представляем квадратный кухонный бортик серии 77.

Это компактная модель бортика для столешницы - размером 15*15 мм, выполненная в простом и минималистичном дизайне.

Комплект угловых элементов позволяет производить установку бортика в горизонтальном и вертикальном направлении. Простой и быстрый монтаж с помощью шурупов.

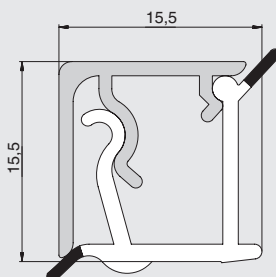


Италия



бортик квадратный Н.15

артикул	длина, мм	декоративная накладка		упаковка, шт.
		материал	отделка	
50\77.420.PL9B	4200	алюминий	черный (анодировка)	25



Рекомендуемое сочетание:



арт. 51\09.577.NR

комплект угловых элементов и заглушек для бортика 50\77, цвет черный

- угол внутренний 90° - 1 шт.
- угол внешний 90° - 1 шт.
- угол вертикальный 90° - 1 шт.
- заглушки - 2 шт.

МАКМАРТ

components and mechanisms for furniture industries

Москва

тел: +7 (495) 974-62-85,
974-62-86, 785-11-41,
785-11-45

факс: (495) 974-61-48

e-mail: contact@makmart.ru

www.makmart.com

www.makmart.ru

Логистический комплекс Наро-Фоминск
тел: +7 (495) 974-62-86

Логистический комплекс Мытищи
тел: +7 (495) 134-42-64, доб. 2

Логистический комплекс Юг
тел.: +7 (495) 134-42-64, доб. 1

Логистический комплекс Одинцово
тел: +7 (495) 134-42-64, доб. 3

Логистический комплекс Химки
тел: +7 (495) 134-42-64, доб. 4

Челябинск (ЛК)
тел.: +7 (351) 211-23-13

Красноярск (ЛК)

тел.: +7 (391) 234-70-20
(многоканальный)

Уфа (ЛК)

тел.: +7 (347) 216-55-48

Воронеж (ЛК)

тел.: +7 (473) 233-23-40

Набережные Челны (СК)

тел.: +7 (8552) 91-55-48

Санкт-Петербург

тел.: +7 (812) 606-68-55, 606-68-56,
606-68-57

Екатеринбург

тел: +7 (343) 359-29-90, 359-29-93

Ростов-на-Дону

тел: +7 (863) 201-73-48, 201-79-56,
201-81-82, 201-83-98

Новосибирск (ЛК)

тел: +7 (383) 314-79-99, 314-88-58

Казань

тел: +7 (843) 570-31-48 , 570-31-78

Калининград

тел: +7 (4012) 605-407

Республика Казахстан, г. Алматы

тел.: +7 (727) 321-22-08,
+7(701)538-18-75

Дилерская сеть:

отсканируйте или кликните на код, чтобы узнать телефон дилера в Вашем регионе

