

# МАКМАРТ

## LED-ПРОФИЛЬ 2206 ОБНОВЛЁННАЯ ВЕРСИЯ АЛЮМИНИЙ (АНОДИРОВКА)



**МАКМАРТ**  
components and mechanisms for furniture industries

### Москва

тел: +7 (495) 974-62-85,  
974-62-86, 785-11-41,  
785-11-45

факс: (495) 974-61-48

e-mail: contact@makmart.ru

[www.makmart.com](http://www.makmart.com)

[www.makmart.ru](http://www.makmart.ru)

### Логистический комплекс Наро-Фоминск

тел.: +7 (495) 974-62-86

### Логистический комплекс Мытищи

тел.: +7 (495) 134-42-64, доб. 2

### Логистический комплекс Юг

тел.: +7 (495) 134-42-64, доб. 1

### Логистический комплекс Одинцово

тел.: +7 (495) 134-42-64, доб. 3

### Челябинск (ЛК)

тел.: +7 (351) 220-88-13

### Красноярск (ЛК)

тел.: +7 (391) 234-70-20 (многоканальный)

### Уфа (ЛК)

тел.: +7 (347) 216-55-48

### Воронеж (ЛК)

тел.: +7 (473) 233-23-40

### Санкт-Петербург

тел.: +7 (812) 606-68-55, 606-68-56, 606-68-57

### Екатеринбург (ЛК)

тел.: +7 (343) 359-29-90, 359-29-93

### Ростов-на-Дону

тел.: +7 (863) 201-73-48, 201-79-56,  
201-81-82, 201-83-98

### Новосибирск (ЛК)

тел: +7 (383) 314-79-99, 314-88-58

### Казань (ЛК)

тел: +7 (843) 212-07-45, 212-07-46

### Калининград

тел: +7 (4012) 605-407

### Республика Казахстан, г. Алматы

тел.: +7 (727) 321-22-08,  
+7(701)538-18-75

### Дилерская сеть:

отсканируйте или кликните  
на код, чтобы узнать телефон  
дилера в Вашем регионе



Представляем обновлённую версию врезного профиля для светодиодных лент серии 2206.

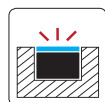
В новой модели изменён конструктив и обновлён дизайн некоторых элементов, благодаря чему профиль выглядит более современно и эстетично.

Габаритно-установочные размеры профиля остались прежними, изменения коснулись рассеивателя и заглушек.

Мы доработали конструкцию рассеивателя: теперь он устанавливается легко и на любом этапе монтажа подсветки с помощью клип-крепления, то есть просто вставляется в Al профиль и защелкивается. Рассеиватель ставится заподлицо, образуя одну плоскость с профилем.

Изменены также заглушки профиля: они имеют более современную форму, быстрее и проще устанавливаются, не требуя подрезки рассеивателя.

Новая версия профиля представлена в трех популярных цветах отделки.



Вариант установки



Категория профиля



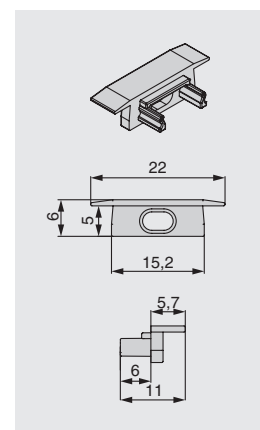
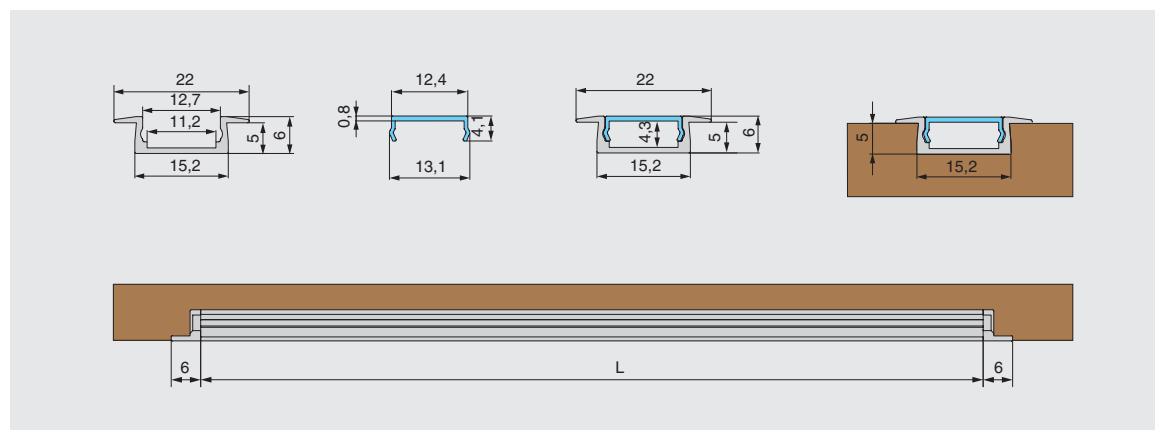
**Информация для заказа:**

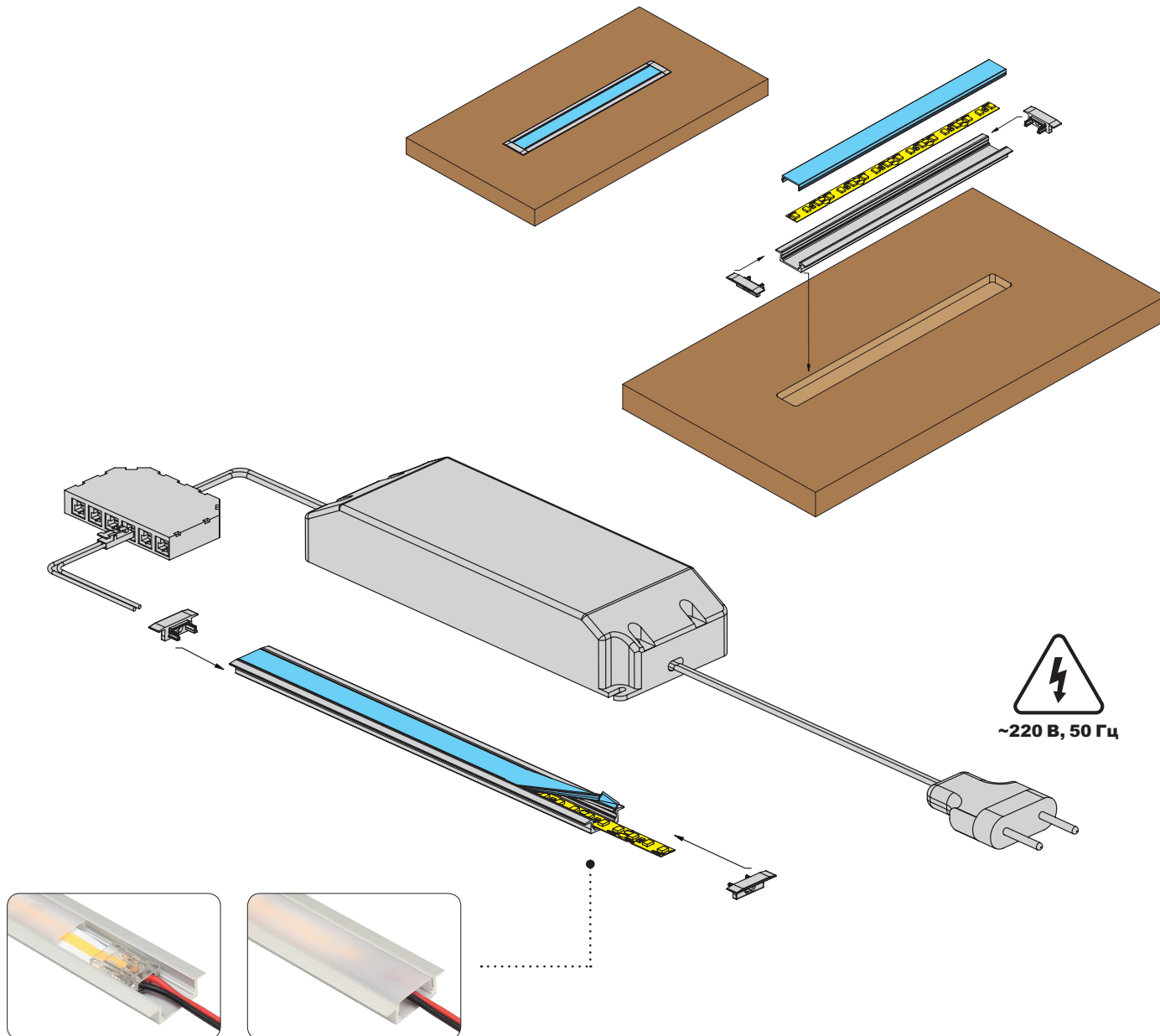
Рассеиватели, заглушки, ленты светодиодные, источники питания заказываются отдельно.

**профиль 2206 для LED подсветки врезной, L=3000 мм, отделка алюминий (анодировка)**

Отделка	Алюминий (анодировка)
Артикул	HW.012.2206.3000.PR.S
Габаритные размеры (Д x Ш x В), мм	3000 x 22 x 6
Ширина площадки под ленту, мм	11,2
Для LED лент шириной, мм	4/5/10
Вариант установки	врезной
Направление светового потока	прямое
Применение	встраиваемый
Материал	алюминий
Серия	2206

**ГАБАРИТНЫЕ И УСТАНОВОЧНЫЕ РАЗМЕРЫ**





**Обратите внимание на необходимые дополнения и аксессуары.**

- В разделе "Рекомендуемые сочетания" подберите обязательную фурнитуру для сборки светильников: рассеиватели к профилю, заглушки, крепления.
- В разделе "Сопутствующие товары" представлены дополнительные опции, которые подходят к данному виду профиля.

РЕКОМЕНДУЕМЫЕ СОЧЕТАНИЯ



**HW.012.2206.3000.FR.D3**  
рассеиватель для профиля 2206,  
L=3000мм, отделка матовый, тип "clip"



**HW.012.2206.3000.FR.D3.Black**  
рассеиватель для профиля 2206,  
L=3000мм, черный матовый, тип "clip"



**HW.012.2206.N.C1.Silver**  
заглушка с отверстием для профиля  
2206, цвет серебро



**HW.012.2206.N.C1.Grey**  
заглушка с отверстием для профиля  
2206, цвет серый



## СОПУТСТВУЮЩИЕ ТОВАРЫ



**M-STD.COB.12V.480.12.20.NW.64**  
COB, 480 LED/м, 13Вт/м, 12В, 960-1080Лм/м 5000х8 мм, IP20, 4500К



**M-STD.2835.120.14.4.20.NW.05**  
SMD2835, 120 LED/м, 14.4Вт/м, 12В, 1400-1500Лм./м 5000х8 мм, IP 20, 4200К



**M-E.2835.120.12.20.NW.02**  
SMD2835, 120 LED/м, 12Вт/м, 12В, 960-1080Лм./м 5000х8 мм, IP 20, 4200К



**SNP50-12VF-1**  
источник питания 50W, 200-240V/12V



**MM.100CC-12**  
источник питания 100W, 200-240V/12V



**MM.100U-12**  
источник питания 100Вт, 90-264V/12V



**MM.60B-12**  
источник питания 60W, 90-264V/12V



**MM.60A-12**  
источник питания 60Вт, 90-264В/12В, IP20



**HW.010.028**  
блок распределительный L806-6, 12V/24V, 7A, для конн. L813 на 6 парал. подключ., с каб.200 мм



**HW.010.033**  
провод соед. 2x0.50mm<sup>2</sup>, 12V, max. 5A, 2000 мм с коннектором L813



**EM.WO.2\*0,35**  
провод ПАГ 2\*0,35, бело-серый



**EM.WO.2\*0,5.2000.W**  
провод сетевой 2000 мм, с вилкой Europlug

