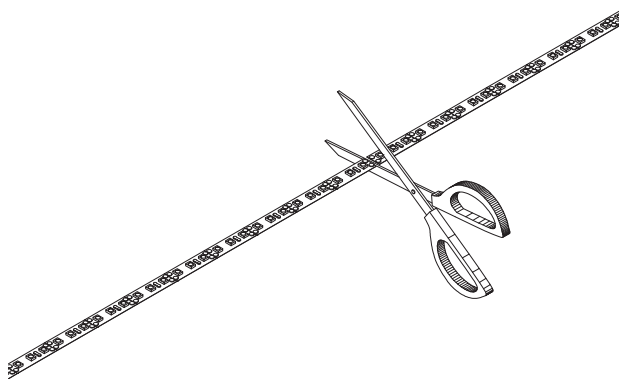
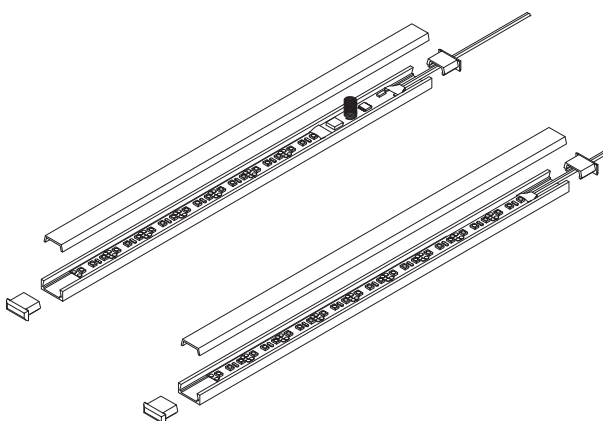


ИНСТРУКЦИЯ ПО МОНТАЖУ В LED ПРОФИЛЬ

1. Отрежьте светодиодную ленту необходимой длины строго по линии отреза.

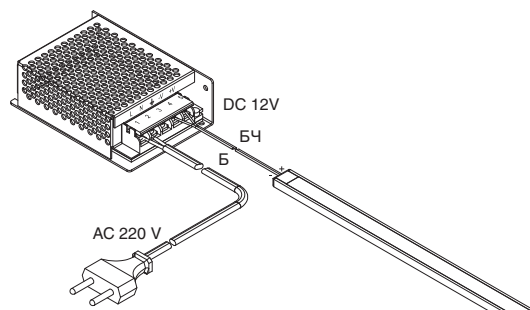


2. Установите ленту, рассеиватель и заглушки в корпус профиля.



3. Подключите светильник в соответствии со схемой, соблюдая полярность.

Вариант А



Вариант Б

