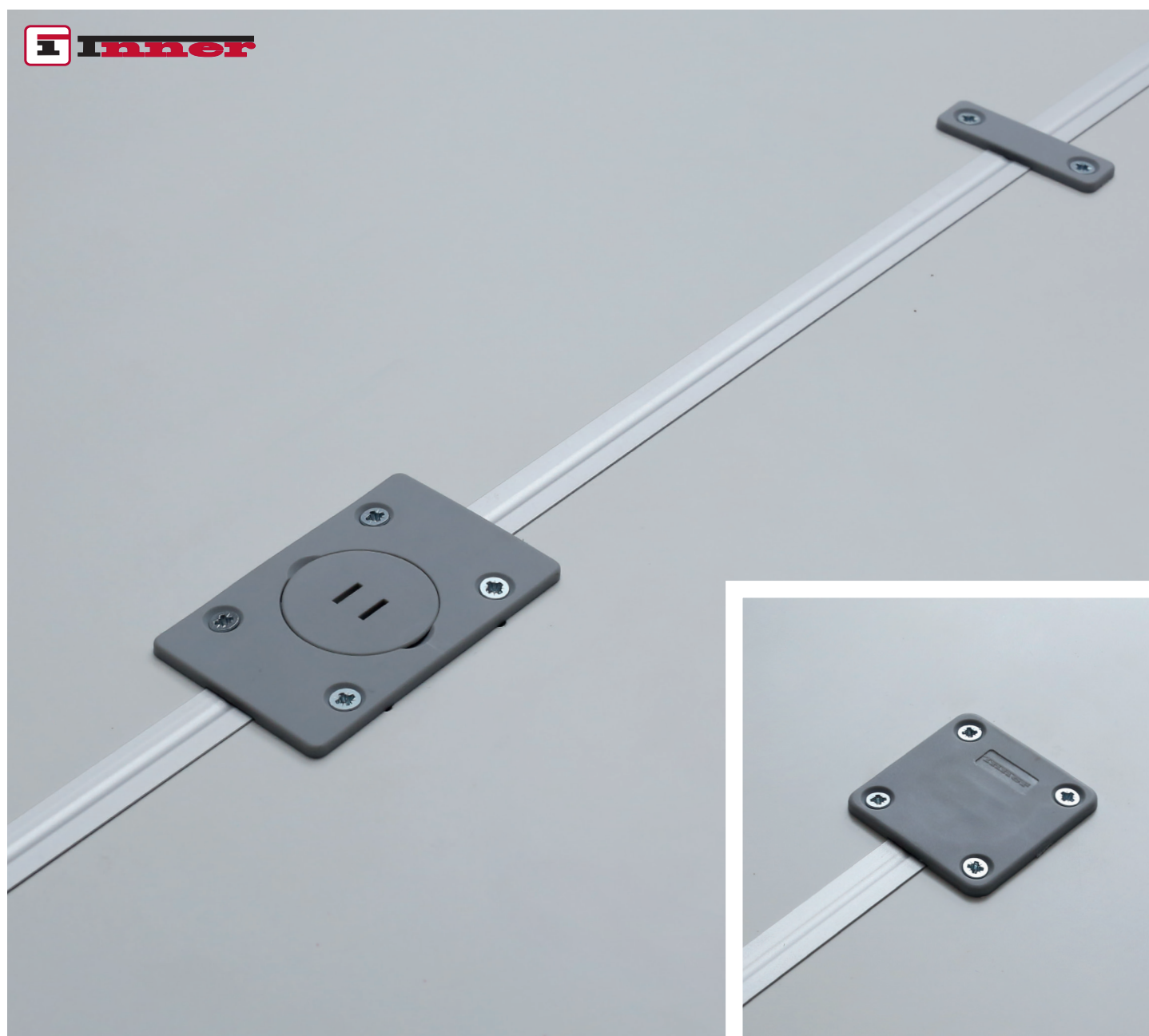


МАКМАРТ

ВЫРАВНИВАТЕЛЬ ФАСАДА INN.DS.001.2010.GR

Представляем Вашему вниманию очередную новинку от компании МАКМАРТ, выравниватель фасадов высотой 1000 - 2700 мм. Отличительной особенностью данного выравнивателя являются алюминиевые заглушки. Конструкция выравнивателя такова, что стальные регулировочные шпильки спрятаны внутри алюминиевого профиля, что позволяет придать выравнивателю максимально эстетичный внешний вид. Благодаря эстетичному внешнему виду данный выравниватель можно использовать не только на фасадах систем раздвижения, но и на распашных фасадах. Также у выравнивателя небольшая глубина врезки, всего 9 мм, что дает возможность его устанавливать даже в 16 мм фасадные полотна. Выравниватель можно укорачивать по высоте, для этого необходимо извлечь стальную шпильку из алюминиевого корпуса, укоротить корпус, за тем укоротить шпильку, для дальнейшей установки нужно все собрать в обратном порядке и смонтировать в фасад.



МАКМАРТ

components and mechanisms for furniture industries

Москва

тел.: +7 (495) 974-62-85,
974-62-86, 785-11-41,
785-11-45

факс: (495) 974-61-48

e-mail: contact@makmart.ru

www.makmart.com

www.makmart.ru

Логистический комплекс Наро-Фоминск
тел.: +7 (495) 974-62-86

Логистический комплекс Мытищи
тел.: +7 (495) 134-42-64, доб. 2

Логистический комплекс Юг
тел.: +7 (495) 134-42-64, доб. 1

Логистический комплекс Одинцово
тел.: +7 (495) 134-42-64, доб. 3

Логистический комплекс Химки
тел.: +7 (495) 134-42-64, доб. 4

Челябинск (ЛК)
тел.: +7 (351) 211-23-13

Красноярск (ЛК)
тел.: +7 (391) 234-70-20 (многоканальный)

Уфа (ЛК)
тел.: +7 (347) 216-55-48

Воронеж (ЛК)
тел.: +7 (473) 233-23-40

Санкт-Петербург
тел.: +7 (812) 606-68-55, 606-68-56, 606-68-57

Екатеринбург
тел.: +7 (343) 359-29-90, 359-29-93

Ростов-на-Дону
тел.: +7 (863) 201-73-48, 201-79-56

Новосибирск (ЛК)
тел.: +7 (383) 314-79-99, 314-88-58

Казань
тел.: +7 (843) 212-07-45, 212-07-46

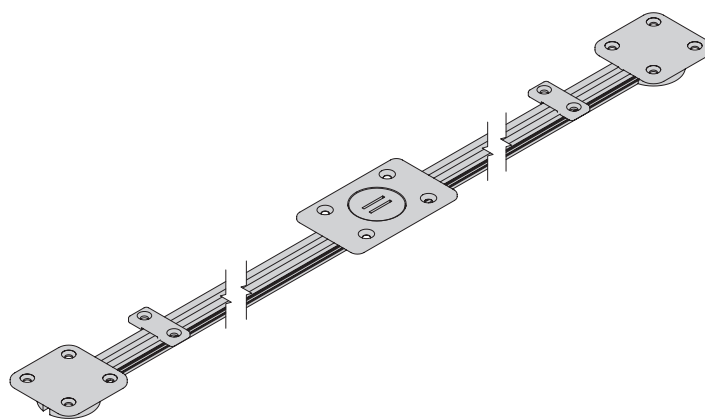
Калининград
тел.: +7 (4012) 605-407

Республика Казахстан, г. Алматы
тел.: +7 (727) 321-22-08,
+7(701)538-18-75

Дилерская сеть:

отсканируйте или кликните
на код, чтобы узнать телефон
дилера в Вашем регионе

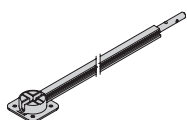




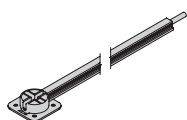
выравниватель фасада 1000-2700 мм

артикул	A, мм	высота фасада, мм	материал	отделка	упаковка
INN.DS.001.2010.GR	2010	1000-2700	сталь / пластик	серый / алюминий	1/10 компл

В комплект входит



Левая часть выравнивателя - 1 шт.



Правая часть выравнивателя - 1 шт.



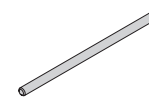
Фиксатор выравнивателя - 6 шт.



Регулировочная пластина - 1 шт.

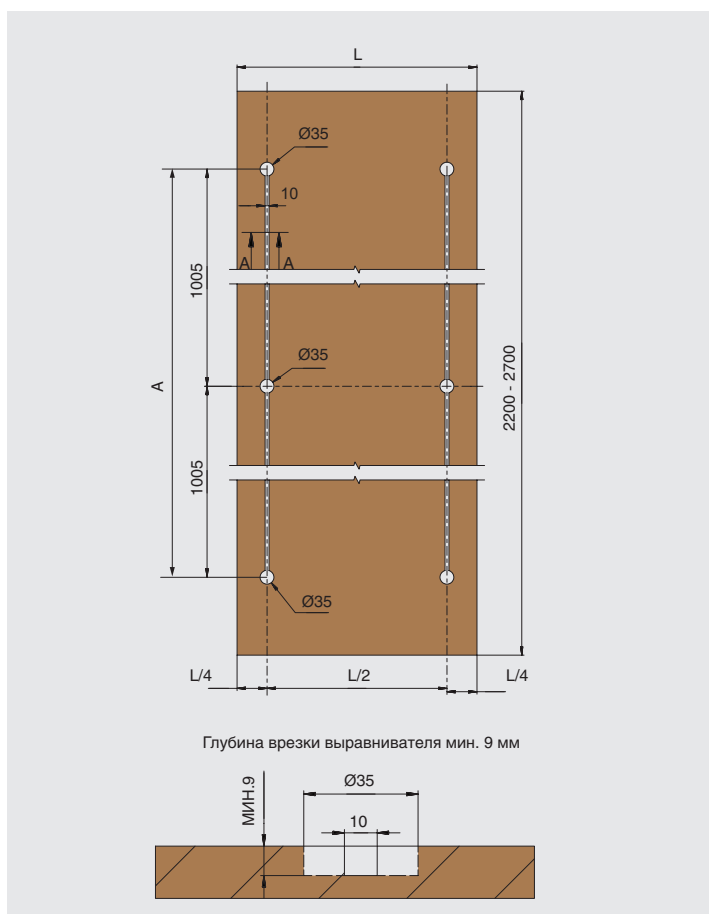


Заглушка регулировочной пластины - 1 шт.

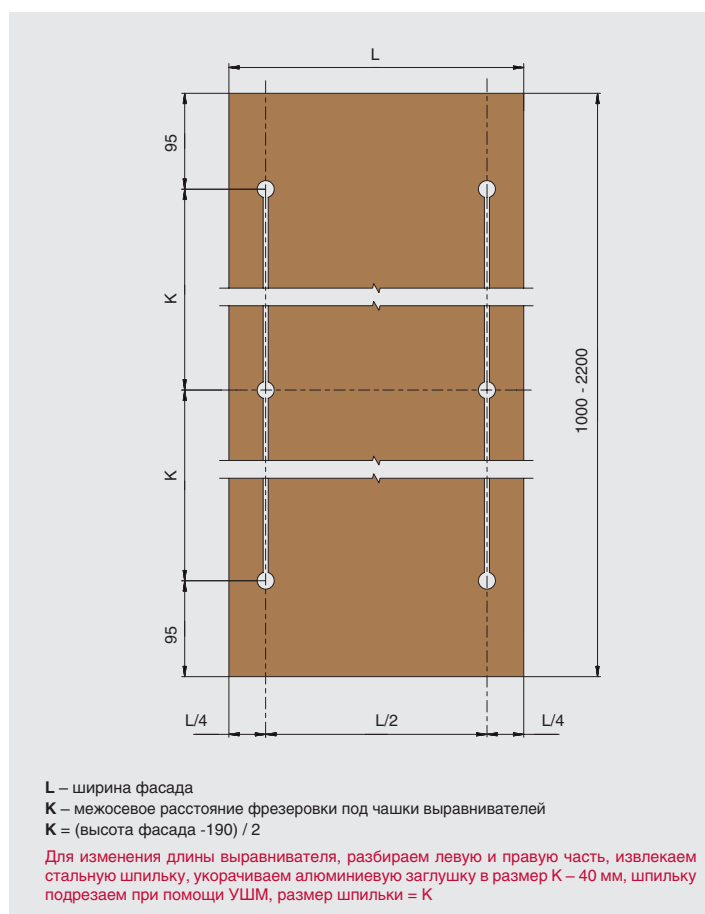


Прут регулировочный - 1 шт.

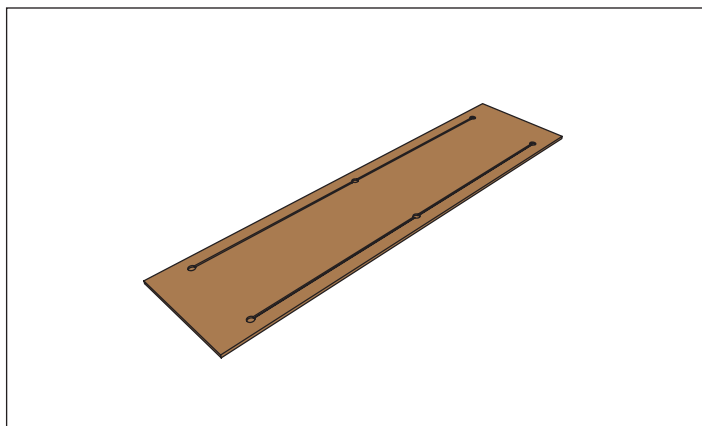
Установка выравнивателя на фасад высотой от 2200 до 2700 мм



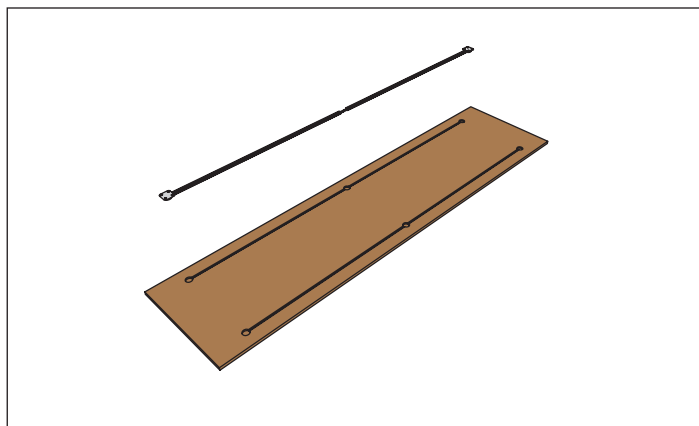
Установка выравнивателя на фасад высотой от 1000 до 2200 мм



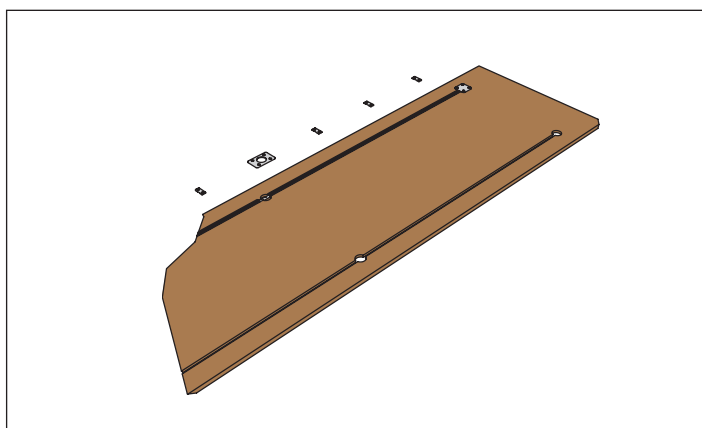
ЭТАПЫ УСТАНОВКИ ВЫРАВНИВАТЕЛЯ



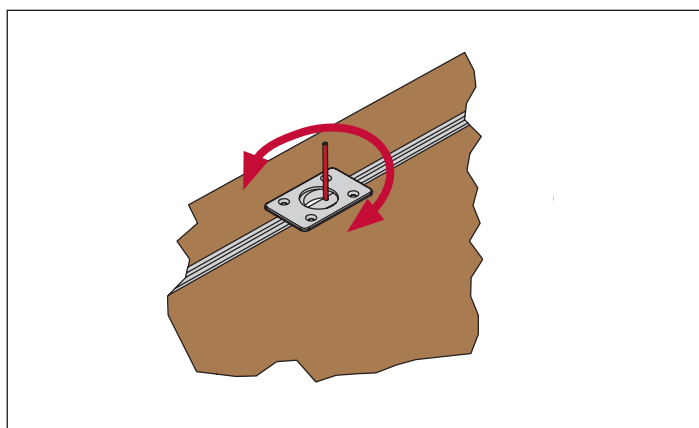
ШАГ 1. Фрезеровка фасада под установку выравнивателя.



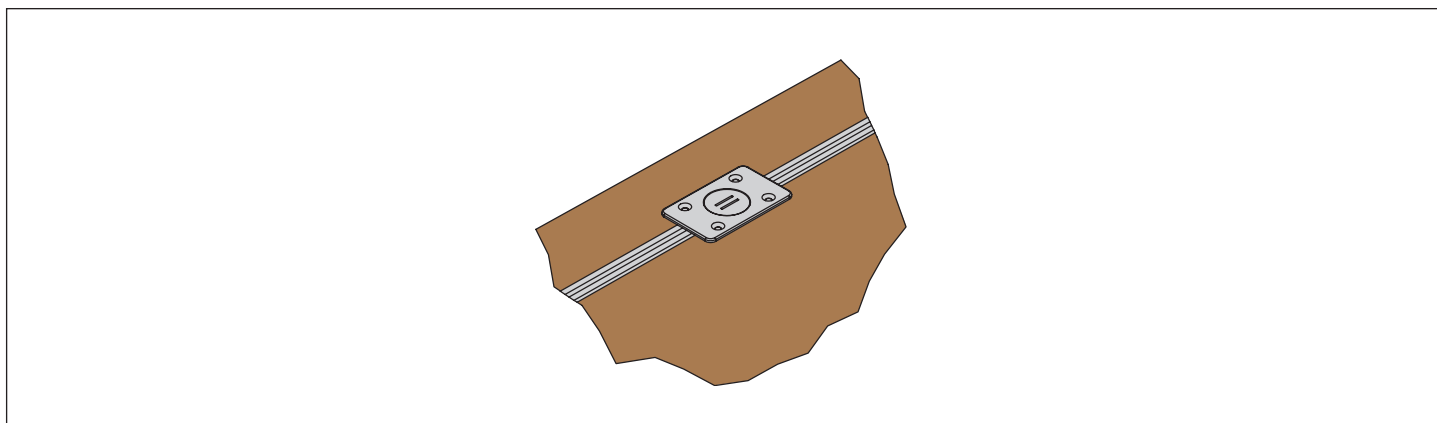
ШАГ 2. Соединяем левую и правую части выравнивателя и устанавливаем в имеющееся фрезерованное углубление.



ШАГ 3. Устанавливаем регулировочную пластину и фиксаторы.



ШАГ 4. Производим выравнивание фасада с помощью регулировочного прута



ШАГ 5. Устанавливаем заглушку регулировочной пластины.

