

IR-ДАТЧИК УНИВЕРСАЛЬНЫЙ С ДИММЕРОМ

Сенсорный IR-датчик универсальный с диммером предназначен для включения и выключения светодиодных светильников с рабочим напряжением 12В (макс. мощностью 24 Вт) и 24В (макс. мощностью 48 Вт). Функция диммера позволяет регулировать яркость освещения.

Датчик имеет 3 режима работы.

1. Режим включения и выключения, бесконтактный (при кратковременном поднесении руки к датчику на расстояние до 50 мм свет включается, при следующем движении руки освещение выключается).
2. Режим включения и выключения с диммером, бесконтактный (при поднесении руки

к датчику сенсор реагирует на неё, и свет включается; если рука находится в зоне действия датчика более, чем одну секунду, то яркость освещения изменяется

3. Режим открывания фасада (при открывании фасада сенсор реагирует на движение, и свет включается, при закрытии – выключается). Максимальная зона действия сенсора – 100 мм.

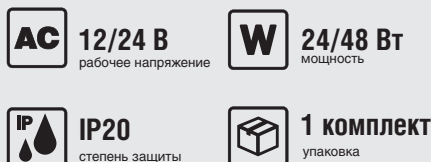
Для активации режимов 1 и 3 необходимо при включённом питании один раз кратковременно нажать на кнопку, расположенную на задней части корпуса датчика. Для активации режима 2 (с диммером) нужно нажать и удерживать кнопку в течение 5 секунд. Для данного датчика доступно 2 варианта установки: врезной и накладной.

HW.001.035

IR-датчик универсальный с диммером



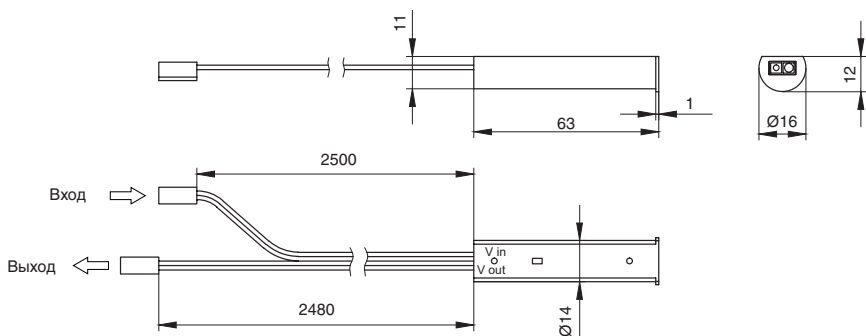
Техническая информация:



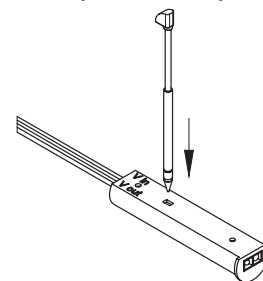
В комплект входит:

- датчик сенсорный с проводами 2480 мм и 2500 мм — 1 шт.
- накладная для врезной установки — 1 шт.
- скотч двухсторонний для накладной установки — 1 шт.

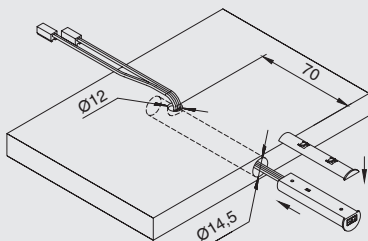
ГАБАРИТНЫЕ РАЗМЕРЫ И СХЕМА УСТАНОВКИ



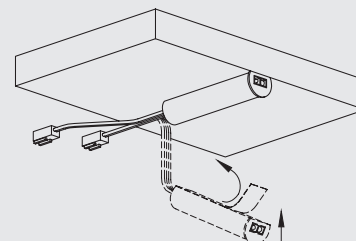
Кнопка переключения режимов



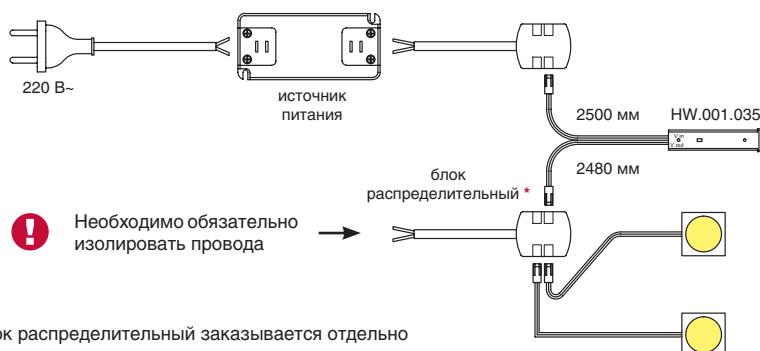
Вариант 1
Схема установки
врезной



Вариант 1
Схема установки
накладной



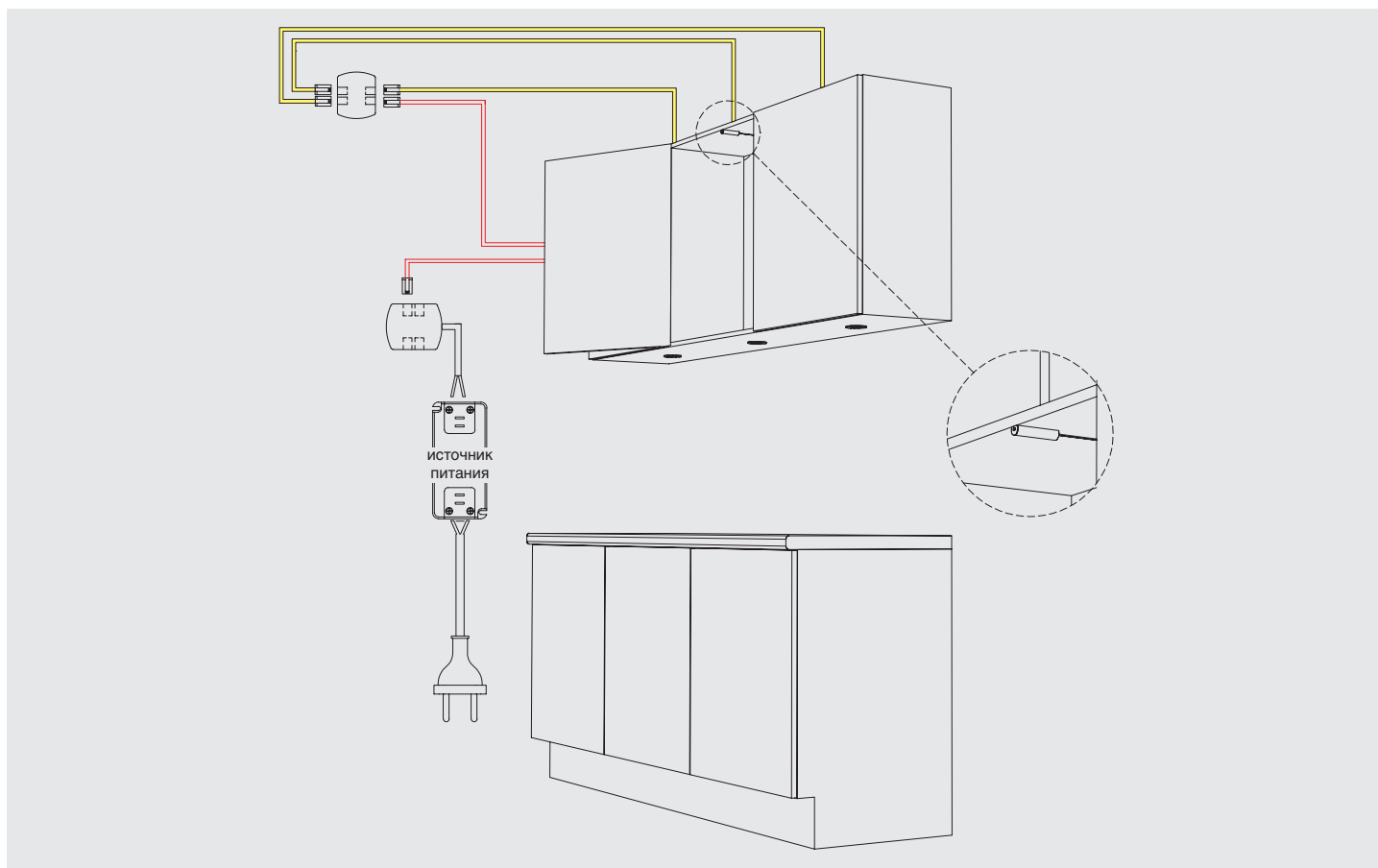
РЕКОМЕНДАЦИИ ПО ПОДКЛЮЧЕНИЮ СВЕТОДИОДНЫХ СВЕТИЛЬНИКОВ



Установите датчик в желаемом месте и подсоедините его через распределительные блоки L803PC (параллельного соединения) к источнику питания (провод длиной 2500 мм) и светильникам (провод длиной 2480 мм).



ВАРИАНТ ПРИМЕНЕНИЯ 1 (ДАТЧИК ОТКРЫВАНИЯ ФАСАДА)



ВАРИАНТ ПРИМЕНЕНИЯ 2 (ДАТЧИК БЕСКОНТАКТНЫЙ)

