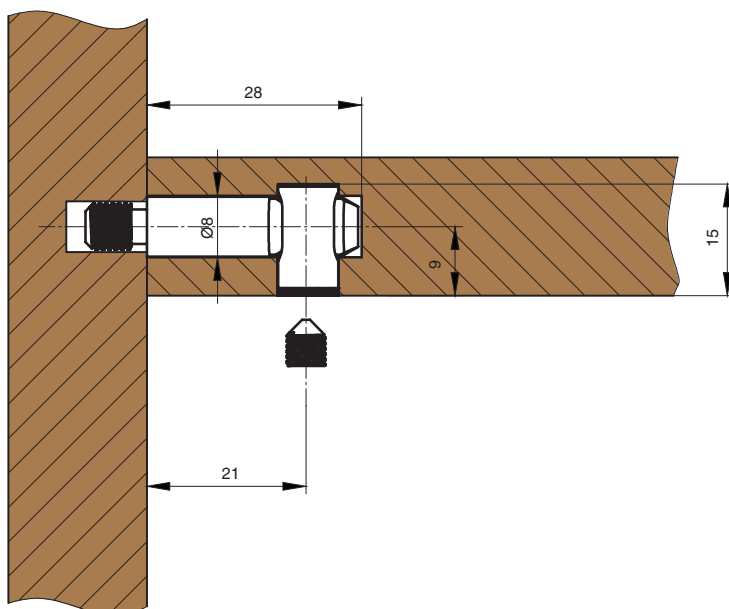
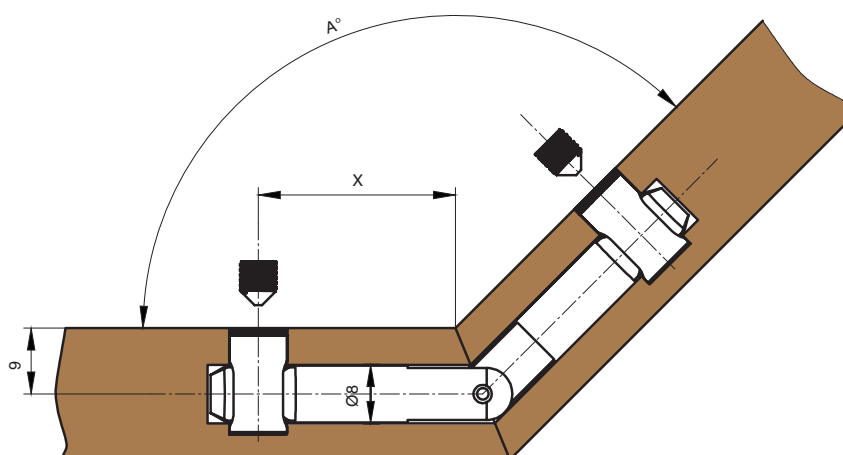


## ВАРИАНТ УСТАНОВКИ СО ШТОКОМ P150.08.21.02

! Для установки штока необходима бусола. Смотрите соответствующий раздел каталога.



## ВАРИАНТ УСТАНОВКИ СО ШТОКОМ NG150.08.030.02



| A°  | X    |
|-----|------|
| 80  | 20,3 |
| 85  | 21,2 |
| 90  | 22   |
| 95  | 22,8 |
| 100 | 23,5 |
| 105 | 24,1 |
| 110 | 24,7 |
| 115 | 25,3 |
| 120 | 25,8 |
| 125 | 26,3 |
| 130 | 26,8 |

| A°  | X    |
|-----|------|
| 135 | 27,3 |
| 140 | 27,7 |
| 145 | 28,2 |
| 150 | 28,6 |
| 155 | 29   |
| 160 | 29,4 |
| 165 | 29,8 |
| 170 | 30,2 |
| 175 | 30,6 |
| 180 | 31   |

