

819

подвеска каркаса скрытая с фиксатором

нагрузка **80 кг** ↔ регулировка по глубине **8 мм** ⇕ регулировка по высоте **8 мм**

артикул	максимальная нагрузка, кг	материал	отделка	упаковка, шт.
819.AS.E1.D1.DX (правая)	80	сталь	цинк	50
819.AS.E1.D1.SX (левая)	80	сталь	цинк	50

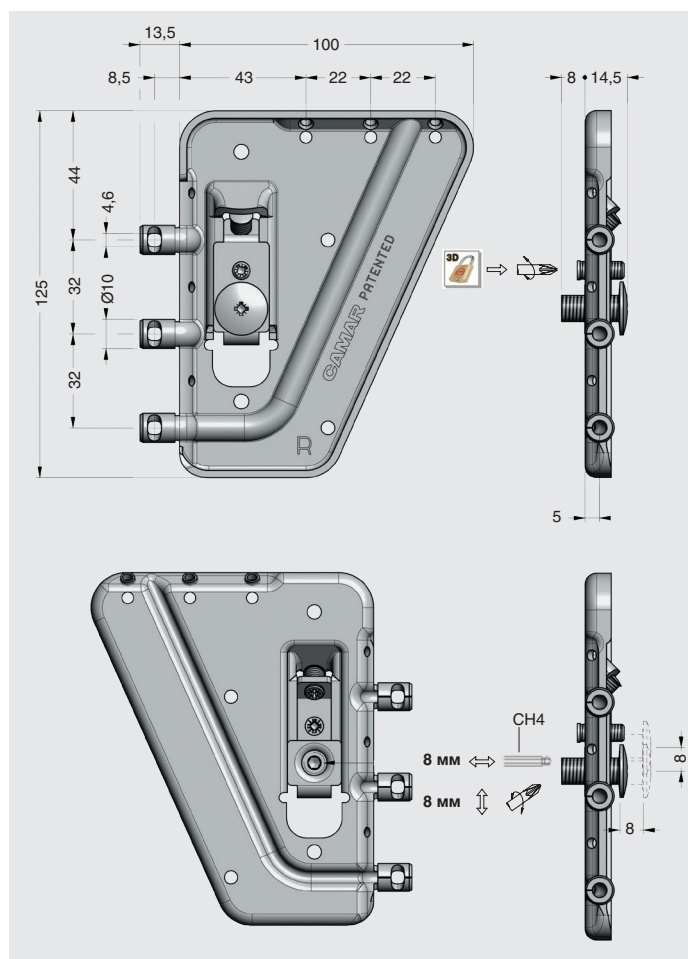
Рекомендуемое сочетание:

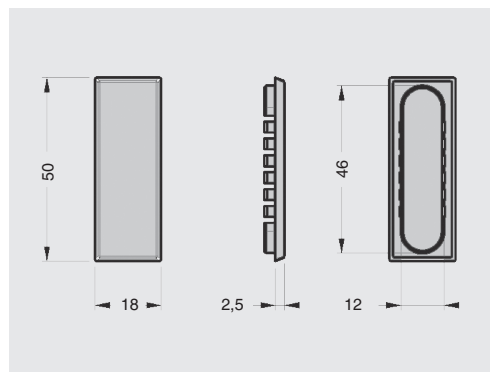
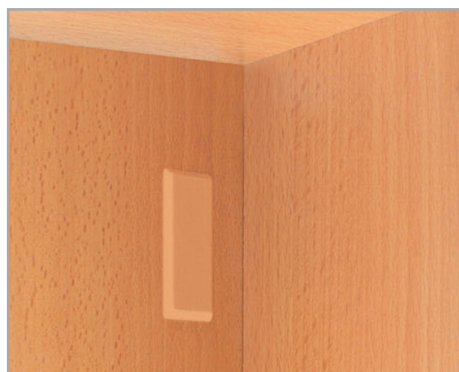


арт. 897.AS.Z1.12.86
кронштейн 120x86 мм
для подвески арт. 819.AS



арт. 810.B2
заглушка 50x18мм для подвески полок




заглушка 50x18мм для подвески полок арт.820.AS

артикул	материал	цвет	упаковка, шт.
810.B2.01.45.12	ПС	белый	400
810.B2.04.45.12	ПС	коричневый	400
810.B2.75.45.12	ПС	серебро	400

! Реальный цвет материалов может отличаться от изображенного на фотографиях



белая



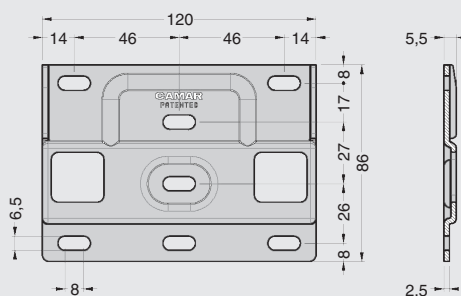
коричневая



серебро


кронштейн 120x86 мм для подвески арт. 819.AS

артикул	материал	отделка	упаковка, шт.
897.AS.Z1.12.86	сталь	цинк	100



Рекомендации по монтажу:



После установки убедитесь, что фиксирующий винт блокирует подвеску на кронштейне, предотвращая случайный срыв каркаса со стены.

