

МАКМАРТ

КОМПЛЕКТ ЗАЩИТНЫХ НАКЛАДОК Н.690 ММ ДЛЯ ПОСУДОМОЕЧНЫХ МАШИН

Представляем защитные наклейки для установки на соседние с посудомоечной машиной каркасы. Наклейки для посудомоечной машины используются для защиты фасадов кухонного гарнитура от воздействия высокой температуры, влаги и горячего пара при использовании посудомоечной машины. Данные защитные наклейки существенно продляют срок службы кухонных фасадов, в особенности пленочных. В комплект для установки входит алюминиевые наклейки (отделка «алюминий анодированный») и монтажный скотч. Простой и надёжный способ крепления обеспечивает быстрый монтаж.



МАКМАРТ

components and mechanisms for furniture industries

Москва

тел: +7 (495) 974-62-85,
974-62-86, 785-11-41,
785-11-45

факс: (495) 974-61-48

e-mail: contact@makmart.ru

www.makmart.com

www.makmart.ru

Логистический комплекс Наро-Фоминск
тел: +7 (495) 974-62-86

Логистический комплекс Мытищи
тел: +7 (495) 134-42-64, доб. 2

Логистический комплекс Юг
тел: +7 (495) 134-42-64, доб. 1

Логистический комплекс Одинцово
тел: +7 (495) 134-42-64, доб. 3

Челябинск (ЛК)
тел: +7 (351) 211-23-13

Красноярск (ЛК)
тел: +7 (391) 234-70-20 (многоканальный)

Уфа (ЛК)
тел: +7 (347) 216-55-48

Воронеж (ЛК)
тел: +7 (473) 233-23-40

Набережные Челны (СК)
тел: +7 (8552) 91-55-48

Санкт-Петербург
тел: +7 (812) 606-68-55, 606-68-56,
606-68-57

Екатеринбург
тел: +7 (343) 359-29-90, 359-29-93

Ростов-на-Дону
тел: +7 (863) 201-73-48, 201-79-56,
201-81-82, 201-83-98

Новосибирск (ЛК)
тел: +7 (383) 314-79-99, 314-88-58

Казань
тел: +7 (843) 570-31-48, 570-31-78

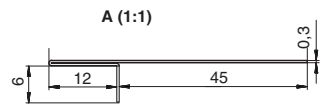
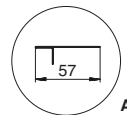
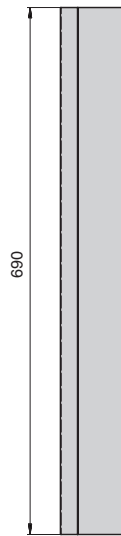
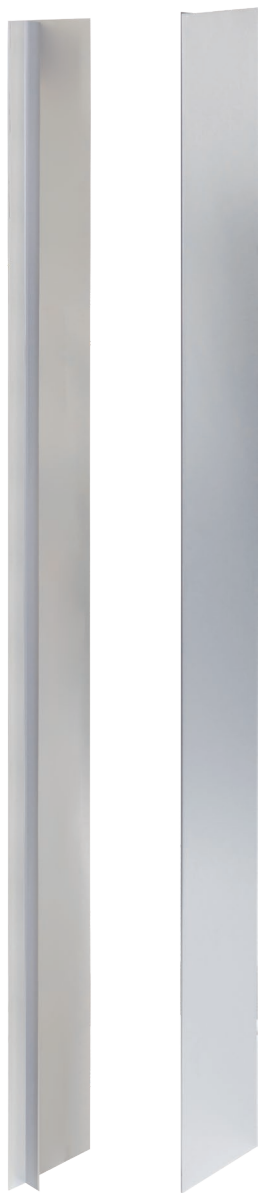
Калининград
тел: +7 (4012) 605-407

Республика Казахстан, г. Алматы
тел: +7 (727) 321-22-08,
+7(701)538-18-75

Дилерская сеть:

отсканируйте или кликните
на код, чтобы узнать телефон
дилера в Вашем регионе



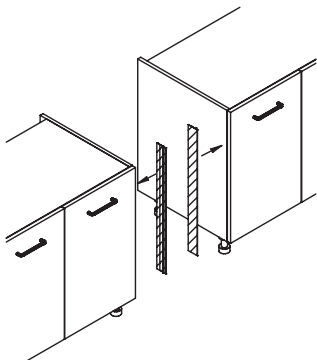


комплект защитных накладок Н.690 мм для посудомоечных машин

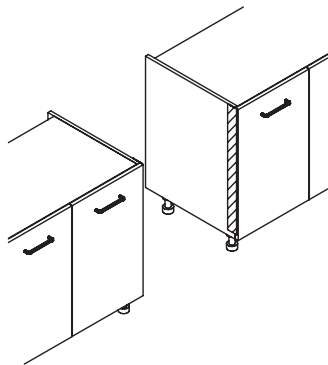
артикул	материал	отделка	упаковка
CFORVE34	алюминий	алюминий (анодировка)	1/50 комплектов

СХЕМА УСТАНОВКИ

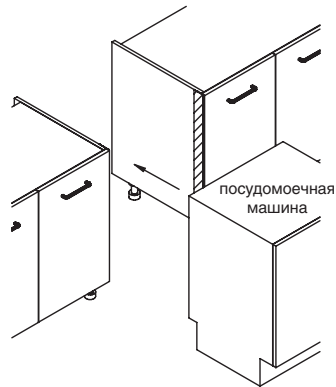
Шаг 1.



Шаг 2.



Шаг 3.



Шаг 4.

