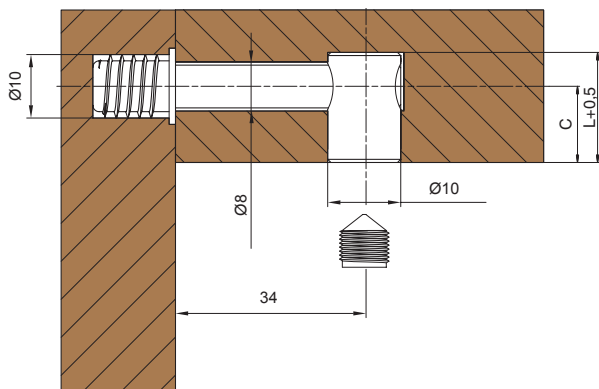
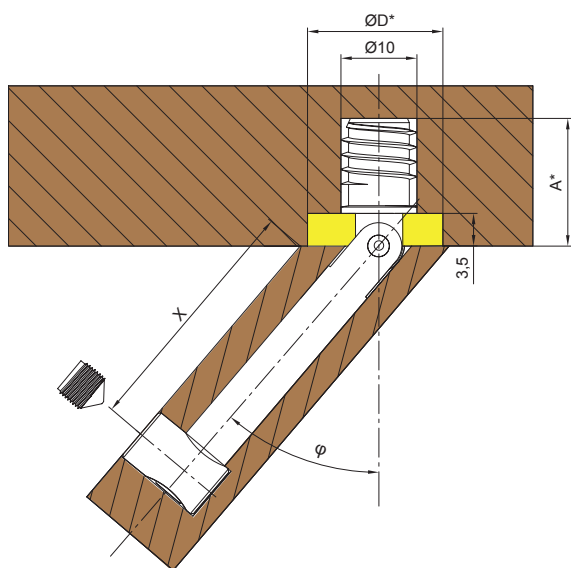


Соединение под прямым углом



- C** — отступ для торцевого сверления под шток
- L** — глубина сверления под бочонок

Использование конической стяжки PV с угловым штоком Вариант 1



- A***
 - глубина сверления при угле 0-50° равна длине бусолы
 - при угле 55-75° глубина сверления равна **A+3,5 мм**
- ØD***
 - при угле свыше 55° необходимо делать дополнительное сверление, диаметры сверления приведены в таблице ниже.

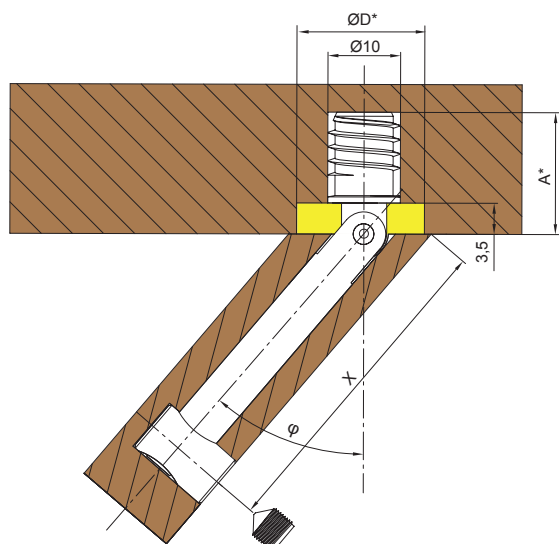
Таблица зависимости присадочного размера "X" в зависимости от толщины панели, в которую вворачивается бусола, и от угла наклона штока.

угол φ	толщина панели, мм										ØD, мм	
	16	18	19	22	23	25	28	29	31	33		
	X											
0	40,0	40,0	40,0	40,0	40,0	40,0	40,0	40,0	40,0	40,0	40,0	-
5	39,3	39,2	39,2	39,0	39,0	38,9	38,8	38,7	38,6	38,6	38,6	-
10	38,6	38,4	38,3	38,1	38,0	37,8	37,5	37,4	37,3	37,1	37,1	-
15	37,9	37,6	37,5	37,1	36,9	36,7	36,2	36,1	35,8	35,6	35,6	-
20	37,1	36,7	36,5	36,0	35,8	35,5	34,9	34,7	34,4	34,0	34,0	-
25	36,3	35,8	35,6	34,9	34,6	34,2	33,5	33,2	32,8	32,3	32,3	-
30	35,4	34,8	34,5	33,6	33,4	32,8	31,9	31,6	31,1	30,5	30,5	-
35	34,4	33,7	33,3	32,3	31,9	31,2	30,2	29,8	29,1	28,4	28,4	-
40	33,3	32,4	32,0	30,8	30,4	29,5	28,3	27,8	27,0	26,2	26,2	-
45	32,0	31,0	30,5	29,0	28,5	27,5	26,0	25,5	24,5	23,5	23,5	-
50	30,5	29,3	28,7	26,9	26,3	25,1	23,3	22,7	21,5	20,3	20,3	-
55	28,6	27,1	26,4	24,3	23,6	22,1	20,0	19,3	17,9	16,4	16,4	12
60	26,1	24,4	23,5	20,9	20,1	18,3	15,8	14,9	13,2	11,4	11,4	14
65	22,8	20,7	19,6	16,4	15,3	13,2	10,0	8,9	6,8	4,6	4,6	17
70	18,0	15,3	13,9	9,8	8,4	5,7	1,5	0,2	-2,6	-5,3	-5,3	21
75	10,1	4,5	4,5	-1,1	-2,9	-6,7	-14,1	-14,1	-17,8	-21,6	-21,6	28

-1,1 — значения угла при котором невозможно использовать коническую стяжку PV с угловым штоком

Использование конической стяжки PV с угловым штоком

Вариант 2



- A***
 - глубина сверления при угле 0-50° равна длине бусолы
 - при угле 55-75° глубина сверления равна $A+3,5$ мм
- ØD***
 - при угле свыше 55° необходимо делать дополнительное сверление, диаметры сверления приведены в таблице ниже.

Таблица зависимости присадочного размера "X" в зависимости от толщины панели, в которую вворачивается бусола, и от угла наклона штока.

угол φ	Толщина панели, мм										ØD, мм	
	16	18	19	22	23	25	28	29	31	33		
	X											
0	40,0	40,0	40,0	40,0	40,0	40,0	40,0	40,0	40,0	40,0	40,0	-
5	40,7	40,8	40,8	41,0	41,0	41,1	41,2	41,3	41,4	41,4	41,4	-
10	41,4	41,6	41,7	41,9	42,0	42,2	42,5	42,6	42,7	42,9	42,9	-
15	42,1	42,4	42,5	42,9	43,1	43,3	43,8	43,9	44,2	44,4	44,4	-
20	42,9	43,3	43,5	44,0	44,2	44,5	45,1	45,3	45,6	46,0	46,0	-
25	43,7	44,2	44,4	45,1	45,4	45,8	46,5	46,8	47,2	47,7	47,7	-
30	44,6	45,2	45,5	46,4	46,6	47,2	48,1	48,4	48,9	49,5	49,5	-
35	45,6	46,3	46,7	47,7	48,1	48,8	49,8	50,2	50,9	51,6	51,6	-
40	46,7	47,6	48,0	49,2	49,6	50,5	51,7	52,2	53,0	53,8	53,8	-
45	48,0	49,0	49,5	51,0	51,5	52,5	54,0	54,5	55,5	56,5	56,5	-
50	49,5	50,7	51,3	53,1	53,7	54,9	56,7	57,3	58,5	59,7	59,7	-
55	51,4	52,9	53,6	55,7	56,4	57,9	60,0	60,7	62,1	63,6	63,6	12
60	53,9	55,6	56,5	59,1	59,9	61,7	64,2	65,1	66,8	68,6	68,6	14
65	57,2	59,3	60,4	63,6	64,7	66,8	70,0	71,1	73,2	75,4	75,4	17
70	62,0	64,7	66,1	70,2	71,6	74,3	78,5	79,8	82,6	85,3	85,3	21
75	69,9	73,6	75,5	81,1	82,9	86,7	92,2	94,1	97,8	101,6	101,6	28