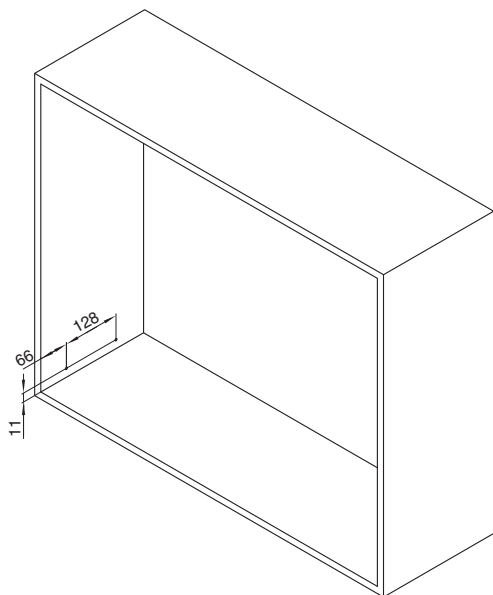


## ИНСТРУКЦИЯ ПО УСТАНОВКЕ

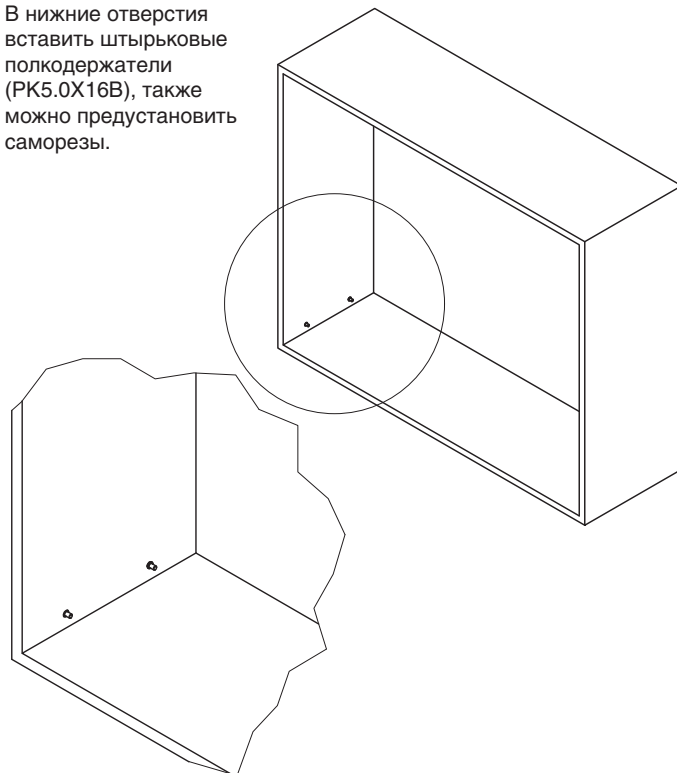
### Шаг 1

Произвести присадку каркаса. Просверлить нижние отверстия диаметром 5 мм и глубиной 8 мм под установку полкодержателей.



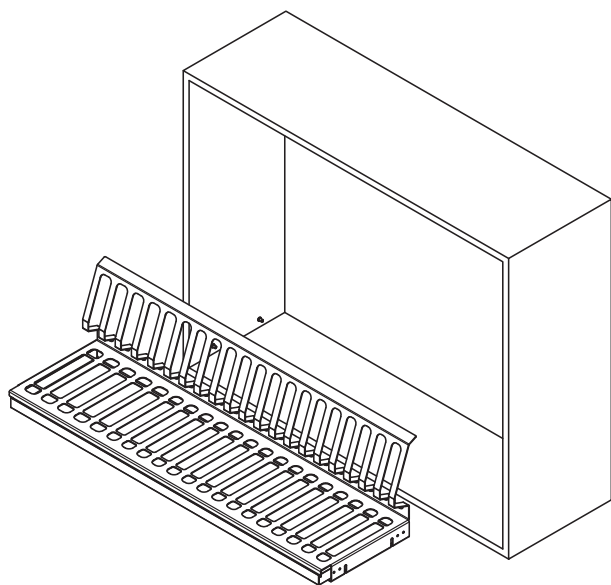
### Шаг 2

В нижние отверстия вставить штырьковые полкодержатели (PK5.0X16B), также можно предустановить саморезы.



### Шаг 3

На полкодержатели установить нижнюю сушику. Это защитит сушику от выдвигания вперёд во время её эксплуатации.



### Шаг 4

Зафиксировать нижнюю сушику.

