

МАКМАРТ

LED-ПРОФИЛЬ 1506 ОБНОВЛЁННАЯ ВЕРСИЯ АЛЮМИНИЙ (АНОДИРОВКА)



МАКМАРТ
components and mechanisms for furniture industries

Москва

тел: +7 (495) 974-62-85,
974-62-86, 785-11-41,
785-11-45

факс: (495) 974-61-48

e-mail: contact@makmart.ru

www.makmart.com

www.makmart.ru

Логистический комплекс Наро-Фоминск

тел.: +7 (495) 974-62-86

Логистический комплекс Мытищи

тел.: +7 (495) 134-42-64, доб. 2

Логистический комплекс Юг

тел.: +7 (495) 134-42-64, доб. 1

Логистический комплекс Одинцово

тел.: +7 (495) 134-42-64, доб. 3

Челябинск (ЛК)

тел.: +7 (351) 220-88-13

Красноярск (ЛК)

тел.: +7 (391) 234-70-20 (многоканальный)

Уфа (ЛК)

тел.: +7 (347) 216-55-48

Воронеж (ЛК)

тел.: +7 (473) 233-23-40

Санкт-Петербург

тел.: +7 (812) 606-68-55, 606-68-56, 606-68-57

Екатеринбург (ЛК)

тел.: +7 (343) 359-29-90, 359-29-93

Ростов-на-Дону

тел.: +7 (863) 201-73-48, 201-79-56,
201-81-82, 201-83-98

Новосибирск (ЛК)

тел: +7 (383) 314-79-99, 314-88-58

Казань (ЛК)

тел: +7 (843) 212-07-45, 212-07-46

Калининград

тел: +7 (4012) 605-407

Республика Казахстан, г. Алматы

тел.: +7 (727) 321-22-08,
+7(701)538-18-75

Дилерская сеть:

отсканируйте или кликните
на код, чтобы узнать телефон
дилера в Вашем регионе



Обновлённая версия накладного профиля для светодиодных лент серии 1506.

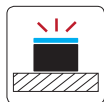
В новой модели изменён конструктив и обновлён дизайн некоторых элементов, благодаря чему профиль выглядит более современно и эстетично.

Габаритно-установочные размеры профиля остались прежними, изменения коснулись рассеивателя и заглушек.

Переработана конструкция рассеивателя: теперь он устанавливается легко и на любом этапе монтажа подсветки с помощью клип-крепления, то есть просто вставляется в Al профиль и защелкивается. Рассеиватель располагается заподлицо, образуя одну плоскость с профилем.

Изменены также заглушки профиля: они имеют более современную форму, быстрее и проще устанавливаются, не требуя подрезки рассеивателя.

Профиль доступен в трех популярных цветах отделки: алюминий, белый, черный, (анодировка).



Вариант установки



Категория профиля



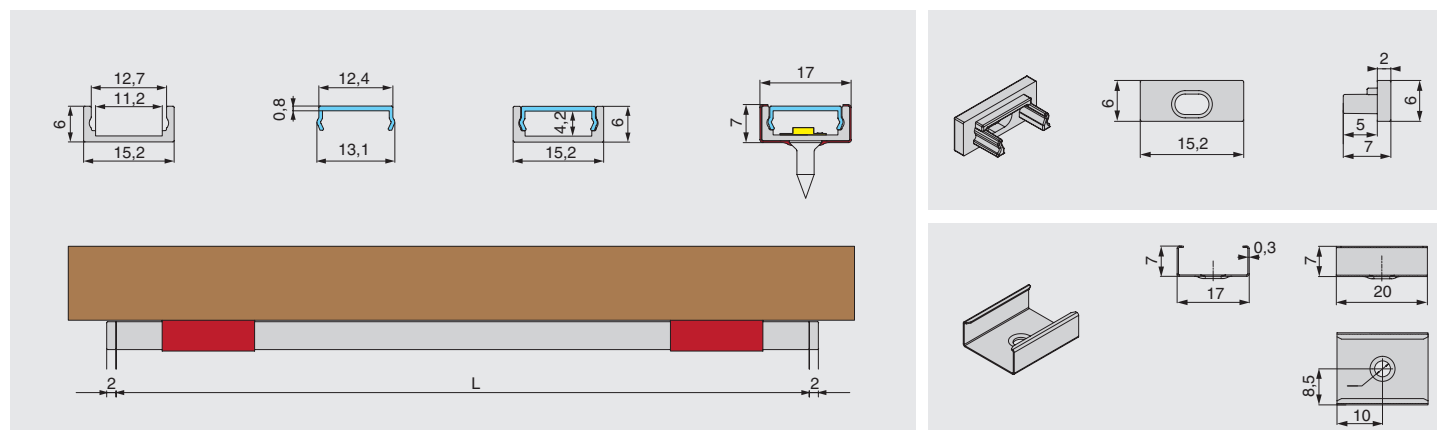
Информация для заказа:

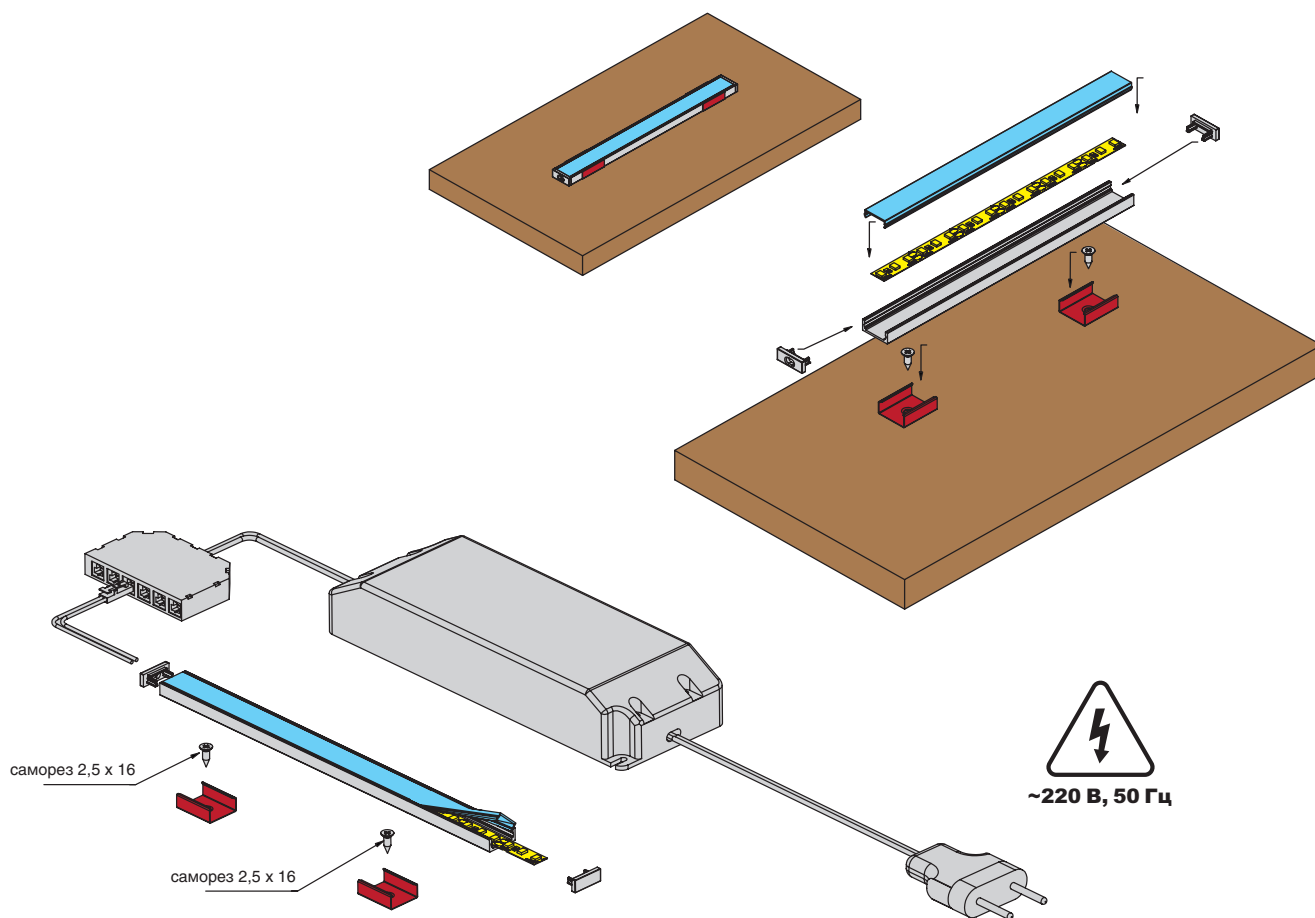
Рассеиватели, заглушки, ленты светодиодные, источники питания заказываются отдельно.

профиль 1506 для LED подсветки накладной, L=3000 мм, отделка алюминий (анодировка)

Отделка	Алюминий (анодировка)
Артикул	HW.012.1506.3000.PR.S
Габаритные размеры (Д x Ш x В), мм	3000 x 15,2 x 6
Ширина площадки под ленту, мм	11,2
Для LED лент шириной, мм	4/5/10
Вариант установки	накладной
Направление светового потока	прямое
Применение	для прямоугольных светильников
Материал	алюминий
Серия	1506

ГАБАРИТНЫЕ И УСТАНОВОЧНЫЕ РАЗМЕРЫ





Обратите внимание на необходимые дополнения и аксессуары.

- В разделе “Рекомендуемые сочетания” подберите обязательную фурнитуру для сборки светильников: рассеиватели к профилю, заглушки, крепления.
- В разделе “Сопутствующие товары” представлены дополнительные опции, которые подходят к данному виду профиля.

РЕКОМЕНДУЕМЫЕ СОЧЕТАНИЯ



HW.012.1506.3000.FR.D3
рассеиватель для профиля 1506,
L=3000мм, отделка матовый, тип “clip”



HW.012.1506.N.C1.Silver
заглушка с отверстием для профиля
1506, цвет серебро



HW.012.1506.N.C1.Grey
заглушка с отверстием для профиля
1506, цвет серый



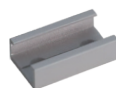
HW.012.1506.N.C2.Silver
заглушка глухая для профиля 1506,
цвет серебро



HW.012.1506.N.C2.Grey
заглушка глухая для профиля 1506,
цвет серый



HW.012.1506.B.SS
клипса для профиля 1506, сталь



HW.012.1506017
соединение прямое, для профиля
1506, цвет серый



HW.012.1506018
соединение угловое 90°, для профиля
1506, цвет серый



СОПУТСТВУЮЩИЕ ТОВАРЫ



M-STD.COB.12V.480.12.20.NW.64
COB, 480 LED/м, 13Вт/м, 12В, 960-1080Лм/м 5000х8 мм, IP20, 4500К



M-STD.2835.120.14.4.20.NW.05
SMD2835, 120 LED/м, 14.4Вт/м, 12В, 1400-1500Лм./м 5000х8 мм, IP 20, 4200К



M-E.2835.120.12.20.NW.02
SMD2835, 120 LED/м, 12Вт/м, 12В, 960-1080Лм./м 5000х8 мм, IP 20, 4200К



SNP50-12VF-1
источник питания 50W, 200-240V/12V



MM.100CC-12
источник питания 100W, 200-240V/12V



MM.100U-12
источник питания 100Вт, 90-264V/12V



MM.60B-12
источник питания 60W, 90-264V/12V



MM.60A-12
источник питания 60Вт, 90-264В/12В, IP20



HW.010.028
блок распределительный L806-6, 12V/24V, 7A, для конн. L813 на 6 парал. подключ., с каб.200 мм



HW.010.033
провод соед. 2x0.50mm², 12V, max. 5A, 2000 мм с коннектором L813



EM.WO.2*0,35
провод ПАГ 2*0,35, бело-серый



EM.WO.2*0,5.2000.W
провод сетевой 2000 мм, с вилкой Europlug

