

МАКМАРТ

СИСТЕМА ТРАНСФОРМАЦИИ T2.560 ДЛЯ БАЗЫ ДО 1200 ММ

Представляем новинку – систему трансформации T2, которая позволяет организовать удобную дополнительную рабочую поверхность в любом месте, где это необходимо. С помощью механизма T2 дополнительная столешница быстро и легко выдвигается вперед и вверх и устанавливается заподлицо с основной поверхностью. Вариант установки с боковинами с трех сторон позволяет полностью скрыть механизм, что делает решение не только удобным, но и эстетически привлекательным. Механизм встраивается в каркас глубиной минимум 540 мм. Глубина рабочей поверхности в открытом виде 370 мм. Максимальная возможная ширина до 1200 мм.



МАКМАРТ

components and mechanisms for furniture industries

Москва

тел: +7 (495) 974-62-85,
974-62-86, 785-11-41,
785-11-45

факс: (495) 974-61-48

e-mail: contact@makmart.ru

www.makmart.com

www.makmart.ru

Логистический комплекс Наро-Фоминск
тел: +7 (495) 974-62-86

Логистический комплекс Мытищи
тел: +7 (495) 134-42-64, доб. 2

Логистический комплекс Юг
тел: +7 (495) 134-42-64, доб. 1

Логистический комплекс Одинцово
тел: +7 (495) 134-42-64, доб. 3

Логистический комплекс Химки
тел: +7 (495) 134-42-64, доб. 4

Челябинск (ЛК)
тел: +7 (351) 211-23-13

Красноярск (ЛК)
тел: +7 (391) 234-70-20
(многоканальный)

Уфа (ЛК)
тел: +7 (347) 216-55-48

Воронеж (ЛК)
тел: +7 (473) 233-23-40

Набережные Челны (СК)
тел: +7 (8552) 91-55-48

Санкт-Петербург
тел: +7 (812) 606-68-55, 606-68-56,
606-68-57

Екатеринбург
тел: +7 (343) 359-29-90, 359-29-93

Ростов-на-Дону
тел: +7 (863) 201-73-48, 201-79-56,
201-81-82, 201-83-98

Новосибирск (ЛК)
тел: +7 (383) 314-79-99, 314-88-58

Казань
тел: +7 (843) 570-31-48, 570-31-78

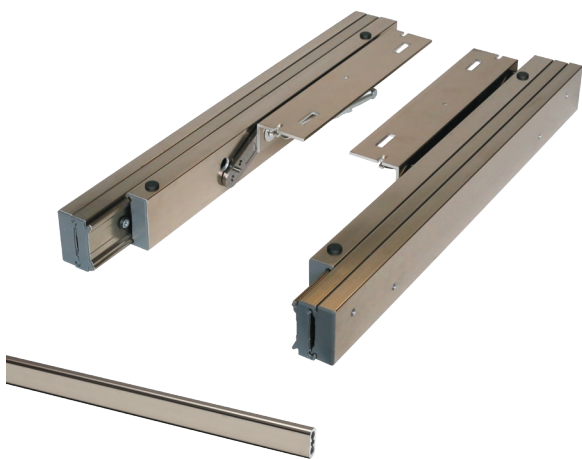
Калининград
тел: +7 (4012) 605-407

Республика Казахстан, г. Алматы
тел: +7 (727) 321-22-08,
+7(701)538-18-75

Дилерская сеть:

отсканируйте или кликните
на код, чтобы узнать телефон
дилера в Вашем регионе



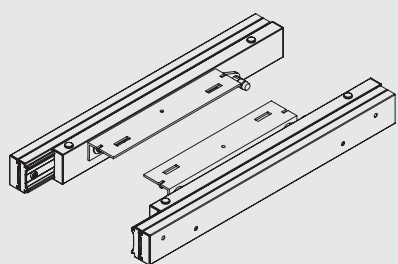


30 кг
нагрузка

система трансформации T2.560 для базы до 1200 мм

артикул	материал	отделка	упаковка
MST.T2.560.BW.NI.P	алюминий / сталь	никель (анодировка)	1 комплект

В комплект входит:



направляющие в сборе
(левая + правая)
- 1 комплект



винт М6х10 - 20 шт.



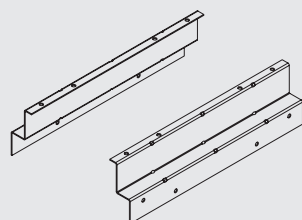
бусола М6х13 - 12 шт.



шайба М6 - 4 шт.



шайба гровер М6 - 4 шт.



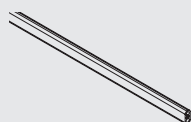
крепежные пластины
- 2 шт.



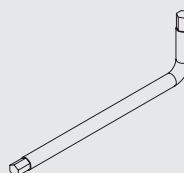
саморез 4х14 - 2 шт.



шуруп 5х20 - 2 шт.



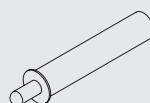
профиль соединительный
1000 мм - 1 шт.



ключ шестигранник CH.5 - 1 шт.



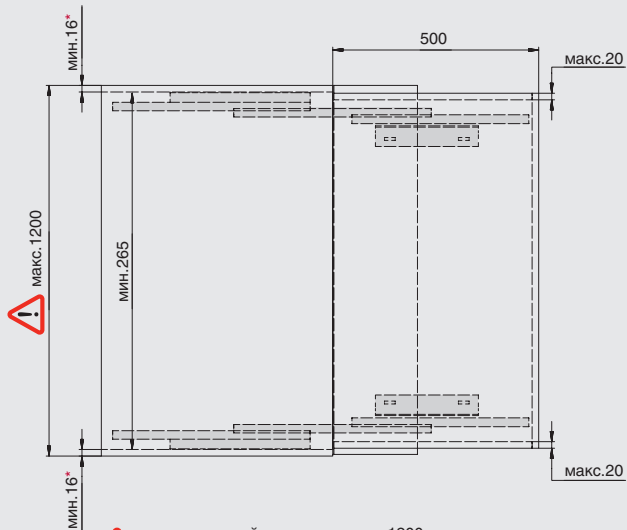
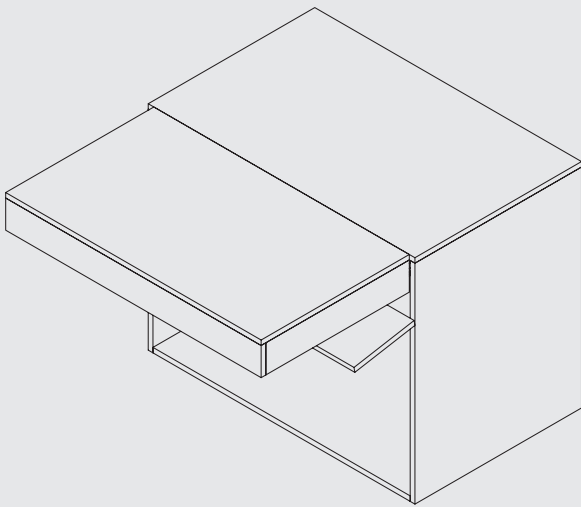
пружина - 2 шт.



смягчитель удара - 2 шт.

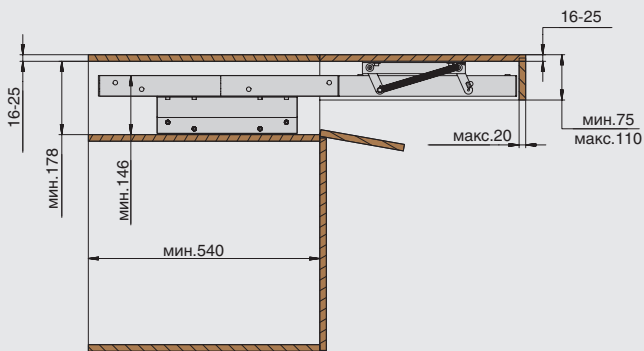


Вариант 1
(с установкой декоративных боковин)

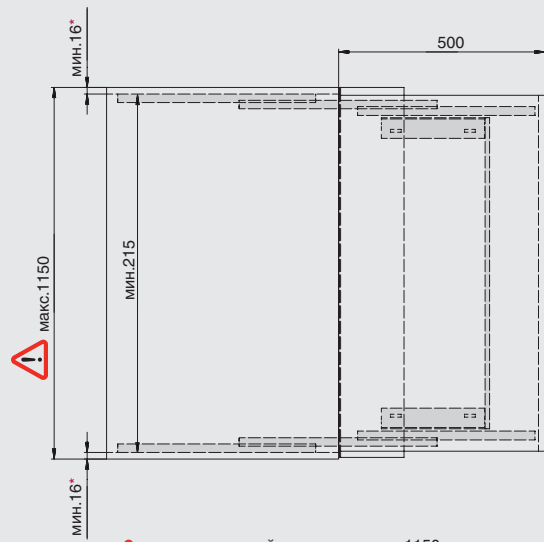
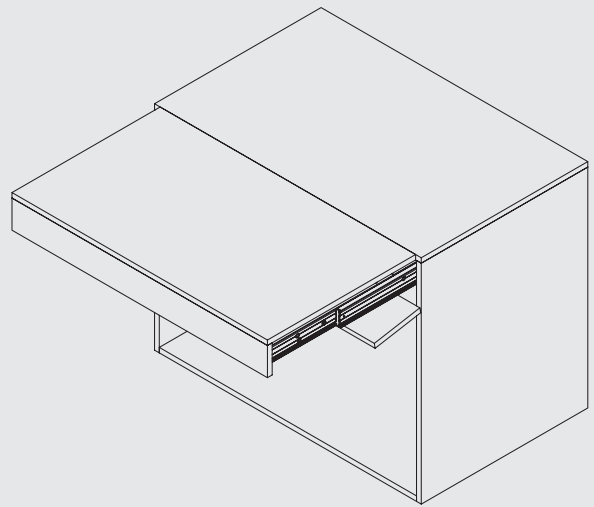


⚠️ максимальный размер каркаса 1200 мм возможен при толщине боковых панелей каркаса 18 мм

*мин. 16 мм – данный параметр обусловлен глубиной сверления под бусолу

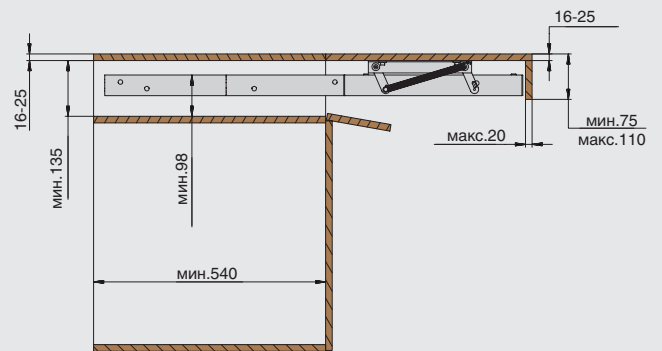


Вариант 1
(без установки декоративных боковин)



⚠️ максимальный размер каркаса 1150 мм возможен при толщине боковых панелей каркаса 18 мм

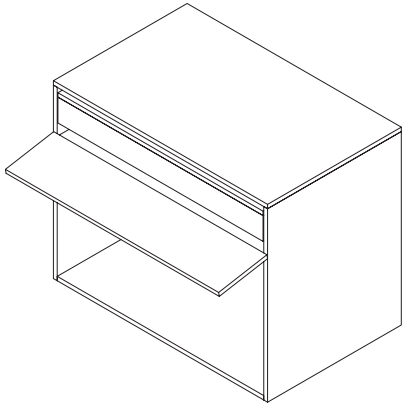
*мин. 16 мм – данный параметр обусловлен глубиной сверления под бусолу



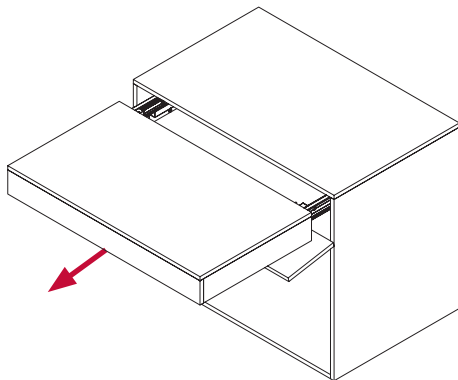
ПОСЛЕДОВАТЕЛЬНОСТЬ ОТКРЫВАНИЯ

Вариант 1
(с установкой декоративных боковин)

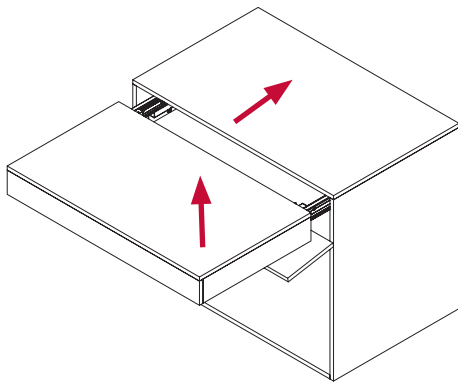
1



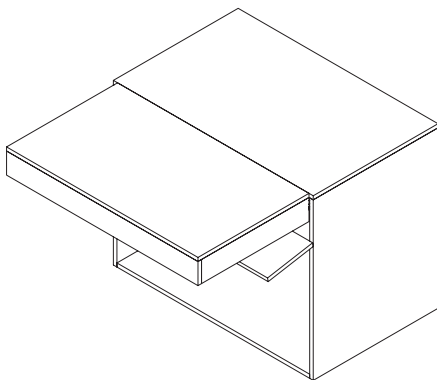
2



3

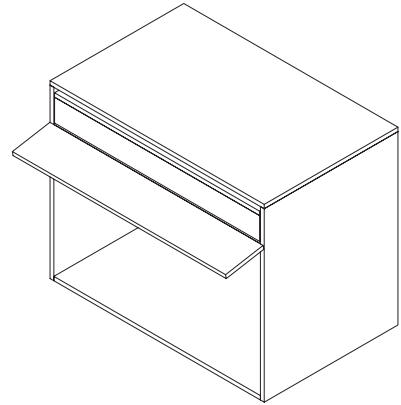


4

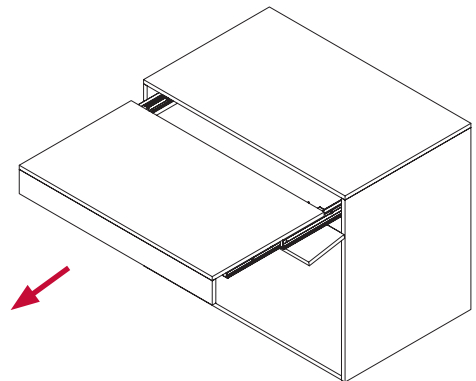


Вариант 2
(без установки декоративных боковин)

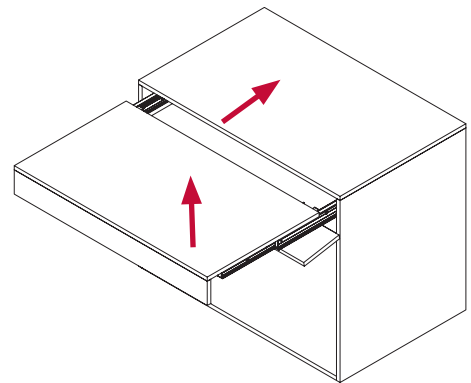
1



2



3



4

