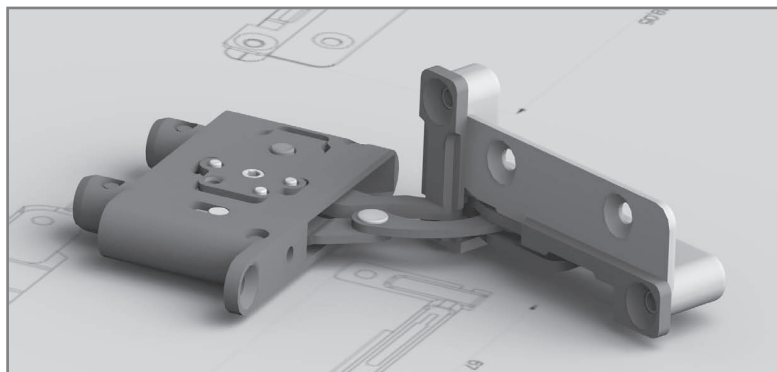


макмарт

представляет

ПЕТЛЯ PROTON



PTCERBASX36



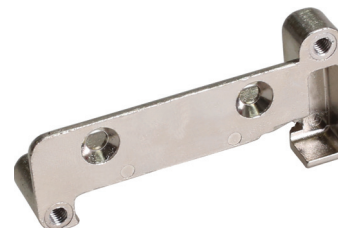
PTCERBADX36

петля Proton

артикул	материал	отделка	упаковка, компл.
PTCERBASX36	левая	замак/железо	1
PTCERBADX36	правая	замак/железо	1



PTBASSX36/V



PTBASDX36/V

крепление к фасаду Proton

артикул	материал	отделка	упаковка, компл.
PTBASSX36/V	левая	замак	1
PTBASDX36/V	правая	замак	1

макмарт
components and mechanisms for furniture industries

Москва

тел: +7 (495) 974-62-85,
974-62-86, 974-62-87,
785-11-41, 785-11-45
факс: (495) 974-61-48
e-mail: contact@makmart.ru
www.makmart.ru

онлайн-каталог
www.katalog.makmart.ru

Логистический комплекс Мытищи
г. Мытищи, ул. 1-я Новая, стр. 57
тел: (495) 582-20-01, 582-20-27,
582-21-07
e-mail: contact.mitschi@makmart.ru

Армавир: +7 (86137) 217-62, 556-05
Вологда: +7 (8172) 53-82-74
Вологда: +7 (8172) 78-77-76, 78-77-01
Воронеж: +7 (473) 2-610-810, 2-392-392
Елизово, Камчатский край:
+7 (415) 316-32-89, +7 (961) 963-46-00
Иркутск: +7 (3952) 50-33-77, 50-33-88

Санкт-Петербург
тел: +7 (812) 606-68-55, 606-68-56,
606-68-57

Екатеринбург
тел: +7 (343) 359-29-90, 359-29-93

Иваново: +7 (4932) 35-33-34, 35-33-35
Краснодар: +7 (861) 239-79-04, 239-69-00
Кострома: +7 (4942) 37-01-81, 45-36-11
Красноярск: +7 (391) 272-67-55
Минск: +375 (17) 385-23-92
Нижний Новгород: +7 (831) 272-17-80
275-92-80

Ростов-на-Дону
тел: +7 (863) 278-89-41, 278-89-42

Новосибирск
тел: +7 (383) 314-79-99, 314-88-58

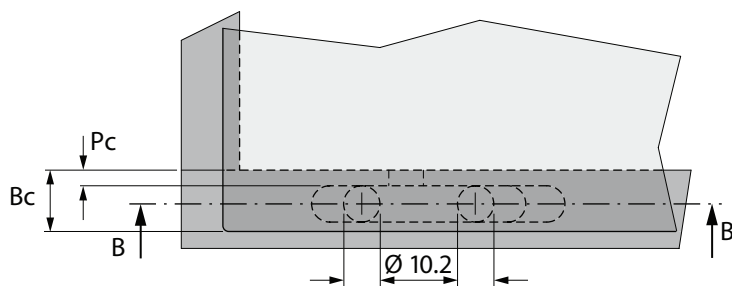
Новороссийск: +7 (8617) 269-022
Пятигорск: +7 (87961) 62-777, 61-061
Пермь: +7 (342) 261-04-86, 282-26-49
Рязань: +7 (4912) 38-90-03, 34-80-61
Ставрополь: +7 (8652) 947-159
Тула: +7 (4872) 70-06-86, 38-54-94
Тольятти: +7 (8482) 95-33-59, 79-62-68,

Казань
тел: +7 (843) 570-31-48, 570-31-78

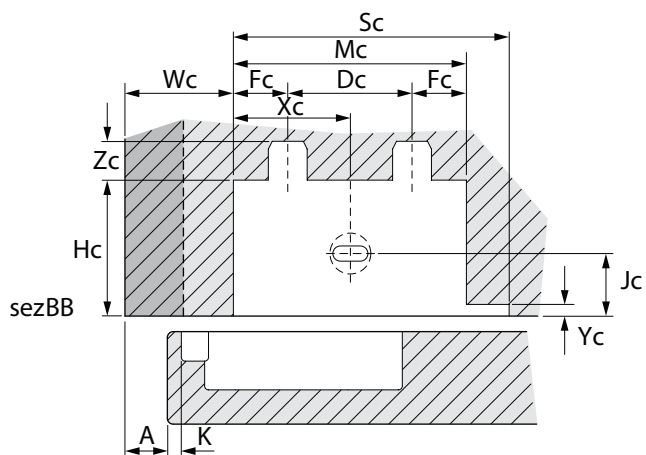
Калининград
тел: +7 (4012) 605-407

Уфа: +7 (347) 298-43-47
Хабаровск: +7 (4212) 454-604,
941-284
Череповец: +7 (8202) 28-93-63
28-13-53
Ярославль: +7 (4852) 45-93-83
20-82-08

ФРЕЗЕРОВКА КАРКАСА

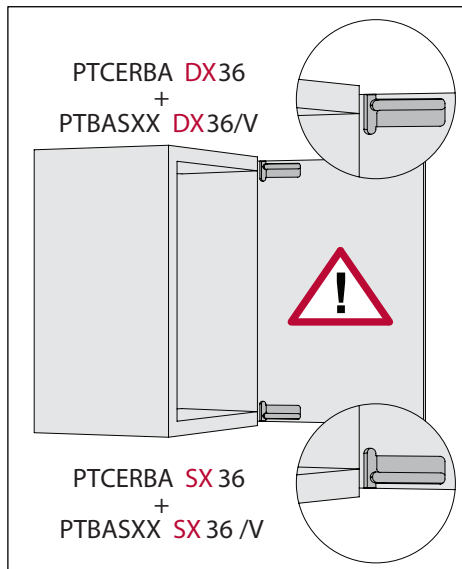


Ps	3	4	5	6	...	16
Bc	14.5	15.5	16.5	17.5	...	27.5

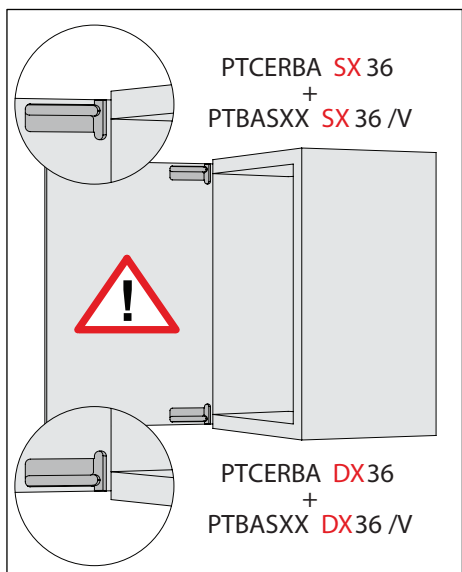


Cc	Dc	Wc	Sc	Mc	Xc	Yc	Fc	Jc	Hc	Zc
10.2	32	A+K+14.8	71.2	60.2	30.1	3	14.1	16.2	35.5	10

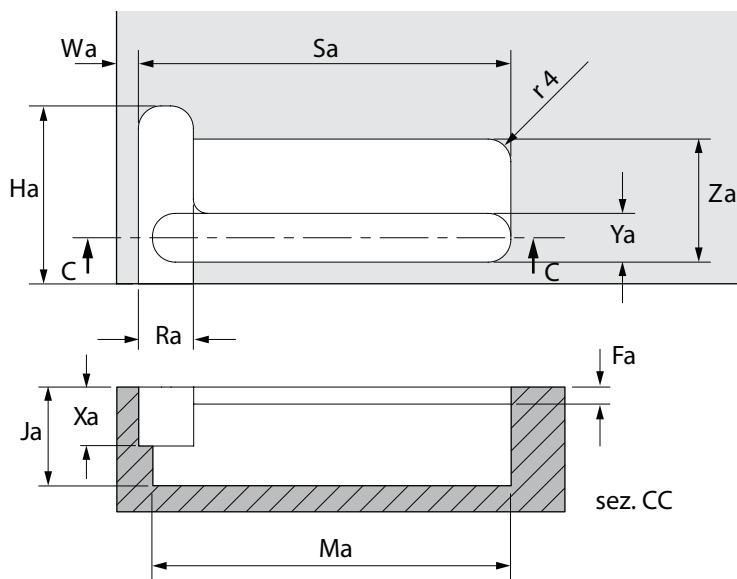
Открывание фасада вправо



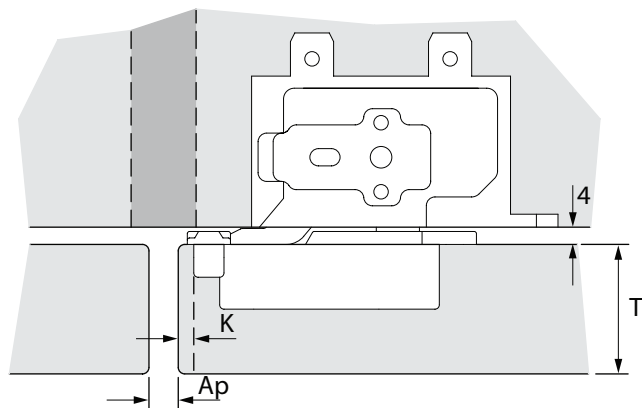
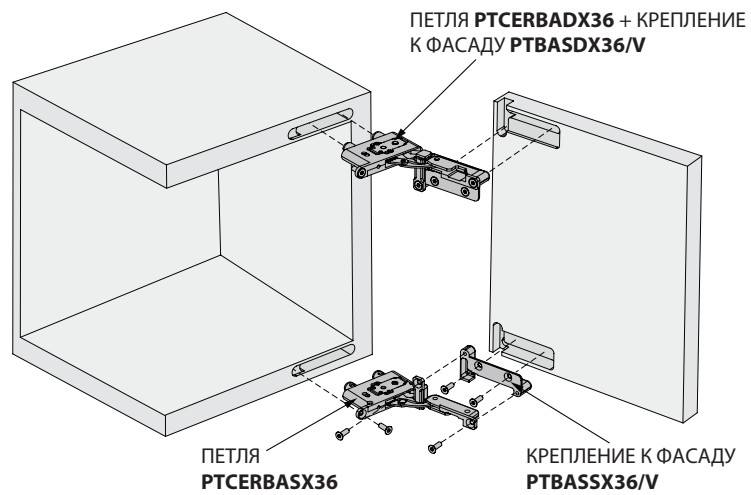
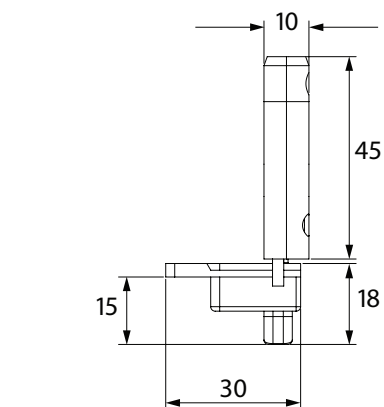
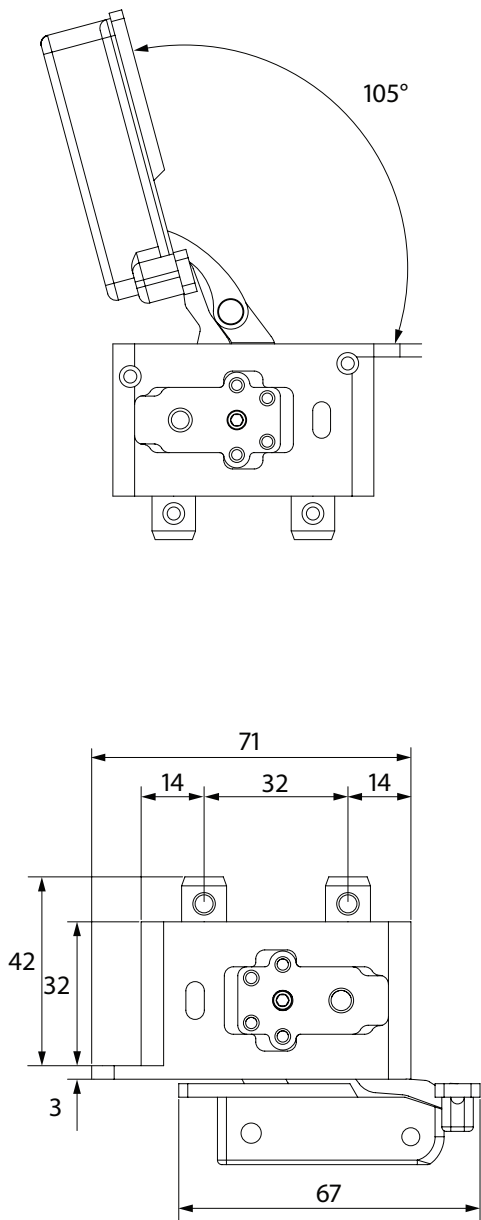
Открывание фасада влево



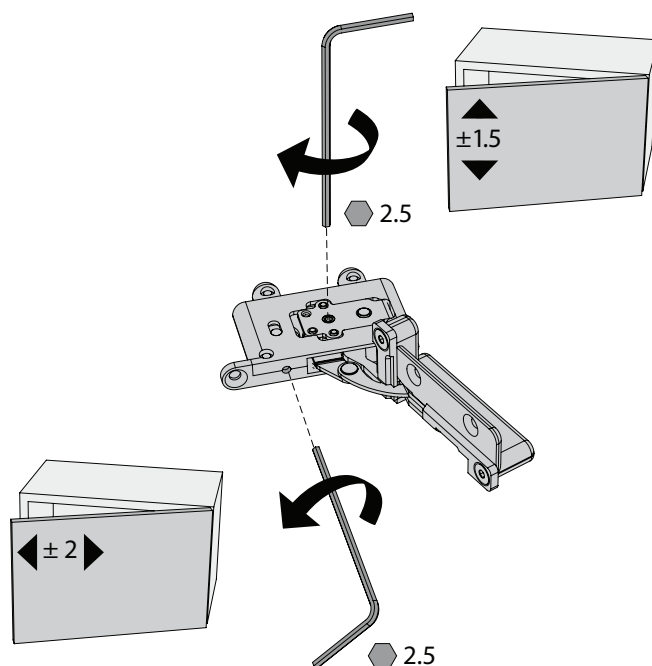
ФРЕЗЕРОВКА ФАСАДА



Wa	Sa	Ma	Xa	Ha	Ya	Za	Ra	Ja	Fa
K	65.7	63.2	10.4	31.4	8.6	21.7	9.7	17.4	3



T=	18	20	22	25	28	30	35	40
K=3 Ap=	0.2	0.4	0.7	1.1	1.6	2.5	7.6	14.2
K=4 Ap=	0.2	0.4	0.7	1.1	1.6	2.4	6.6	
K=5 Ap=	0.2	0.4	0.7	1.1	1.5	2.3		
K=6 Ap=	0.2	0.4	0.7	1.1	1.5			



Петли, представленные в данном каталоге применяются для установки на глухие фасады.
Если вы хотите использовать фасады из алюминиевого профиля, обратитесь в наш технический отдел.