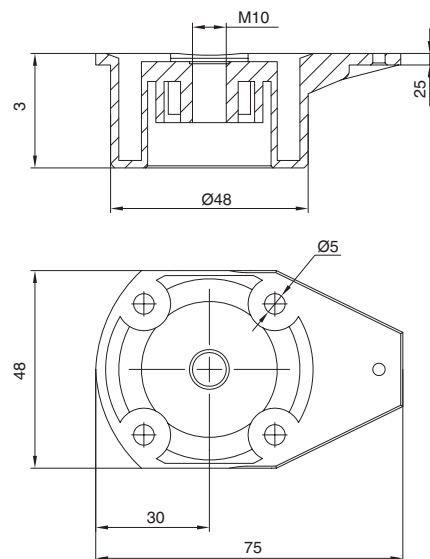


МАКМАРТ

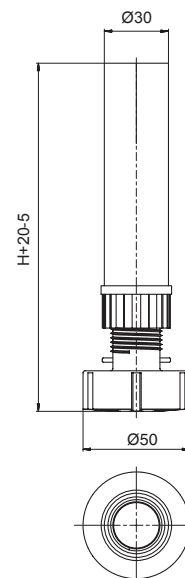
БАЗА ПОД ШУРУП И ПОД ВИНТ М10, ДЛЯ НОЖЕК РАЗБОРНЫХ СЕРИИ 220



база под шуруп и под винт М10, для ножек разборных серии 220

артикул	материал	цвет	упаковка, шт.
23012001	пластик	черный	

РЕКОМЕНДУЕМОЕ СОЧЕТАНИЕ



ножка под цоколь Н.150 регулируемая

артикул	высота, мм	материал	цвет	упаковка, шт.
22031003	150	пластик	черный	350

МАКМАРТ

components and mechanisms for furniture industries

Москва

тел: +7 (495) 974-62-85,
974-62-86, 785-11-41,
785-11-45

факс: (495) 974-61-48

e-mail: contact@makmart.ru

www.makmart.ru

Логистический комплекс Мытищи

тел: +7 (495) 134-42-64, доб. 2

Логистический комплекс Юг

тел.: +7 (495) 134-42-64, доб. 1

Челябинск (ЛК)

тел.: +7 (351) 211-23-13

Красноярск (ЛК)

тел.: +7 (391) 234-70-20

Набережные Челны (СК)

тел.: +7 (347) 216-55-48

Уфа (ЛК)

тел.: +7 (8552) 91-55-48

Санкт-Петербург

тел: +7 (812) 606-68-55, 606-68-56,

606-68-57

Екатеринбург

тел: +7 (343) 359-29-90, 359-29-93

Ростов-на-Дону

тел: +7 (863) 278-89-41, 278-89-42

Новосибирск

тел: +7 (383) 314-79-99, 314-88-58

Казань

тел: +7 (843) 570-31-48, 570-31-78

Калининград

тел: +7 (4012) 605-407

Воронеж

тел.: +7 (473) 233-23-40

Республика Казахстан, г. Алматы

тел.: +7 (727) 321-22-08,

+7(701)538-18-75

www.makmart.com

Дилер МАКМАРТ

в Вашем городе

Дилерская сеть:

отсканируйте или кликните на код, чтобы узнать телефон дилера в Вашем регионе

