

МАКМАРТ

КОМПЛЕКТЫ СВЕТОДИОДНЫХ СВЕТИЛЬНИКОВ LED SQUARE 2



МАКМАРТ

components and mechanisms for furniture industries

Москва

тел: +7 (495) 974-62-85,
974-62-86, 785-11-41,
785-11-45

факс: (495) 974-61-48

e-mail: contact@makmart.ru

www.makmart.com

www.makmart.ru

Логистический комплекс Наро-Фоминск
тел.: +7 (495) 974-62-86

Логистический комплекс Мытищи
тел.: +7 (495) 134-42-64, доб. 2

Логистический комплекс Юг
тел.: +7 (495) 134-42-64, доб. 1

Логистический комплекс Одинцово
тел.: +7 (495) 134-42-64, доб. 3

Логистический комплекс Химки
тел.: +7 (495) 134-42-64, доб. 4

Челябинск (ЛК)
тел.: +7 (351) 211-23-13

Красноярск (ЛК)
тел.: +7 (391) 234-70-20 (многоканальный)

Уфа (ЛК)
тел.: +7 (347) 216-55-48

Воронеж (ЛК)
тел.: +7 (473) 233-23-40

Санкт-Петербург
тел.: +7 (812) 606-68-55, 606-68-56, 606-68-57

Екатеринбург
тел.: +7 (343) 359-29-90, 359-29-93

Ростов-на-Дону
тел.: +7 (863) 201-73-48, 201-79-56,

201-81-82, 201-83-98

Новосибирск (ЛК)
тел.: +7 (383) 314-79-99, 314-88-58

Казань
тел.: +7 (843) 212-07-45, 212-07-46

Калининград
тел.: +7 (4012) 605-407

Республика Казахстан, г. Алматы
тел.: +7 (727) 321-22-08
+7(701)538-18-75

Дилерская сеть:

отсканируйте или кликните
на код, чтобы узнать телефон
дилера в Вашем регионе




ХАРАКТЕРИСТИКИ СВЕТИЛЬНИКА LED SQUARE 2 1,5W/12V

Представляем комплекты светодиодных мебельных светильников LED Square 2 в трендовой отделке чёрный матовый. Серию LED Square 2 отличает современный дизайн, стильная квадратная форма и качественные материалы. Компактные, тонкие накладные светильники формы LED Square 2 устанавливаются в корпус или под корпус мебели при помощи шурупов.

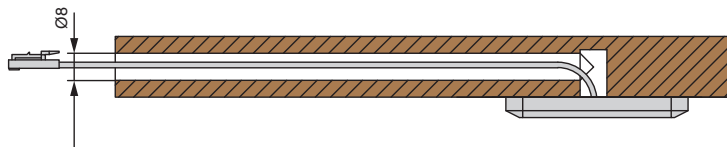
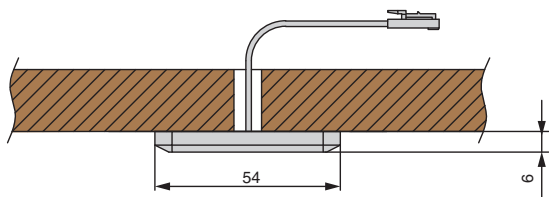
Яркость и равномерность освещения достигается за счет светодиодов высокого разрешения. Цветовая температура: 4000 К.



Отделка	Чёрный матовый
Артикул	ММ.011.021
цветовая температура, К	 4000К
рабочее напряжение, В	12
мощность, Вт	1,5
световой поток, Лм	110
индекс цветопередачи (CRI)	80
степени защиты	IP20
материал корпуса	пластик
вариант установки	накладной
выключатель на корпусе	нет
габариты (Ш x Г x В)	54 x 54 x 6

 **Внимание:** все характеристики указаны для одного светильника.

ГАБАРИТНЫЕ РАЗМЕРЫ СВЕТИЛЬНИКОВ



КОМПЛЕКТ НАКЛАДНЫХ СВЕТИЛЬНИКОВ LED SQUARE



В комплект светильника входит:

- светильник (количество в соответствии с таблицей)
- расширитель (в соответствии с количеством светильников)
- источник питания с блоком распределительным и сетевым проводом
- инструкция по монтажу и установке



комплекты
упакованы

оформление	черный	кол-во светильников
цветовая температура	нейтральный белый	
артикул комплекта	KIT1 MM.011.021	○
	KIT2 MM.011.021	○ ○
	KIT3 MM.011.021	○ ○ ○
	KIT4 MM.011.021	○ ○ ○ ○
	KIT5 MM.011.021	○ ○ ○ ○ ○
	KIT6 MM.011.021	○ ○ ○ ○ ○ ○

! Информация для заказа: выключатели и датчики заказываются отдельно

ГАБАРИТНЫЕ И УСТАНОВОЧНЫЕ РАЗМЕРЫ

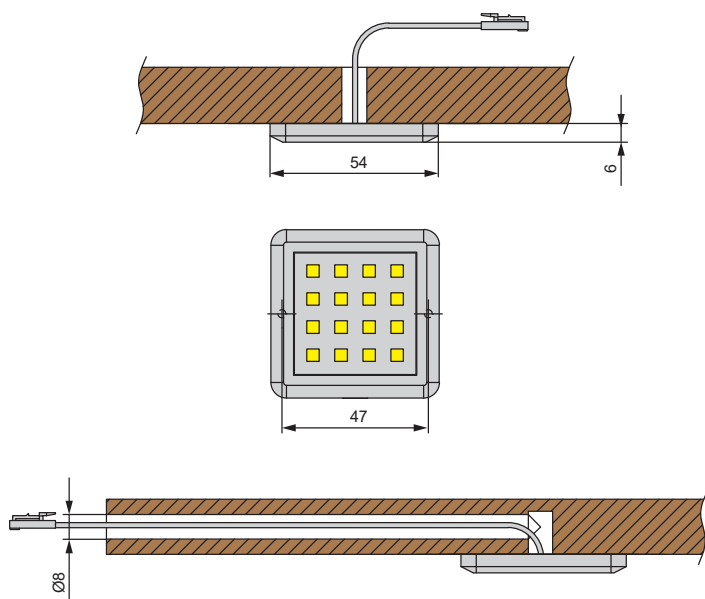
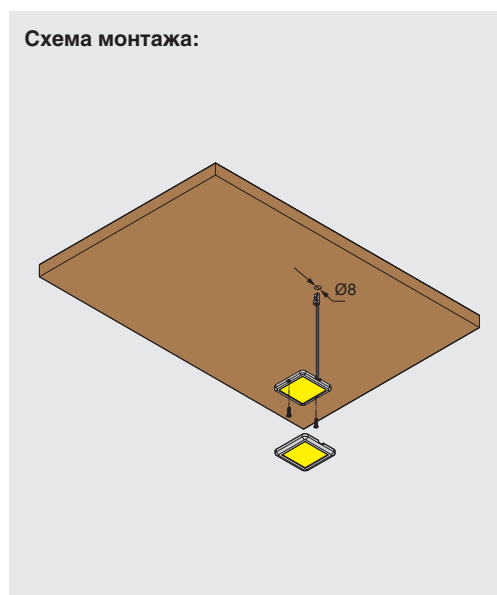


Схема монтажа:



РЕКОМЕНДУЕМЫЕ ДАТЧИКИ, ВЫКЛЮЧАТЕЛИ И АКСЕССУАРЫ

В таблице представлены наиболее популярные выключатели и сенсорные кнопки, которые мы рекомендуем использовать при подключении мебельной подсветки. Современные системы бесконтактного управления, датчики, пульты и др. элементы обеспечивают комфорт для пользователя.

! Максимальное возможное количество подключенных светильников к датчикам – 6 шт




Принцип действия	Аксессуар	
 <p>ДАТЧИК КАСАНИЯ</p>	 <p>арт. HW.001.028 Выключатель сенсорный TOUCH, 500W, 200-240V</p>	
 <p>IR-ДАТЧИК ВЗМАХ РУКИ</p>	 <p>арт. HW.001.030.11 IR-датчик сенсорный бесконтактный</p>	 <p>арт. KIT HW.001.044 Выключатель врезной, серый</p>
 <p>IR-ДАТЧИК ОТКРЫВАНИЯ</p>	 <p>арт. HW.001.031.11 IR-датчик открывания фасада</p>	
 <p>ВЫКЛЮЧАТЕЛЬ ВРЕЗНОЙ</p>	 <p>арт. ВН300.W Выключатель врезной, белый</p>	 <p>арт. ВН300.Black Выключатель врезной, черный</p>
 <p>IR-ПУЛЬТ</p>	 <p>арт. HW.001.034 Выключатель с диммером и пультом ДУ</p>	 <p>арт. HW.003.037 Выключатель с диммером и пультом ДУ</p>
 <p>PIR-ДАТЧИК ДВИЖЕНИЯ</p>	 <p>арт. HW.001.029 IR-датчик движения</p>	

СХЕМА ПОДКЛЮЧЕНИЯ СВЕТИЛЬНИКОВ

