

Схема присадки боковой панели каркаса под основание подъемника FREEfold SHORT

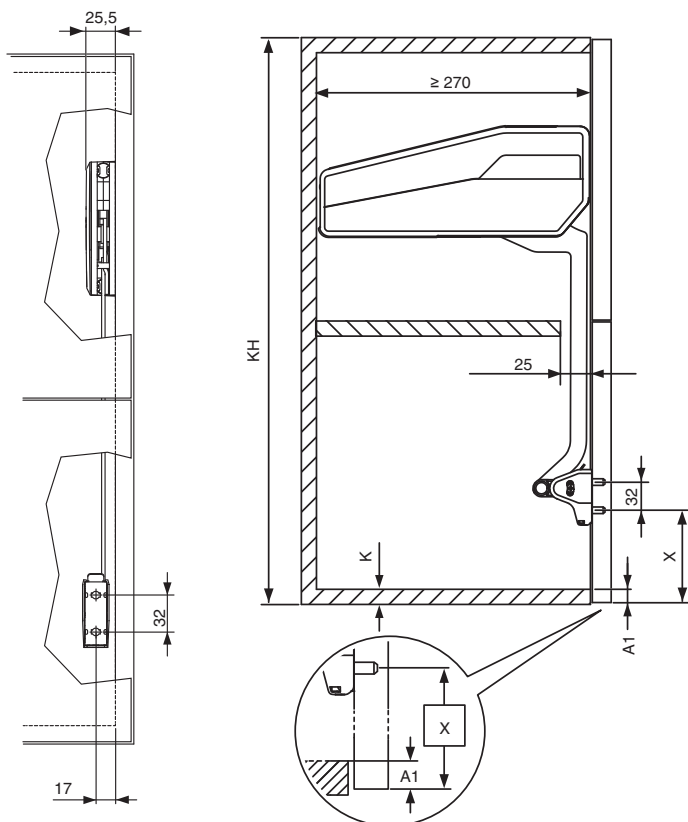
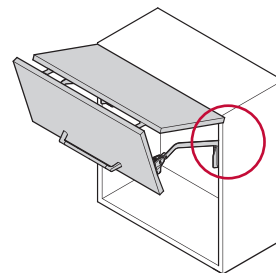
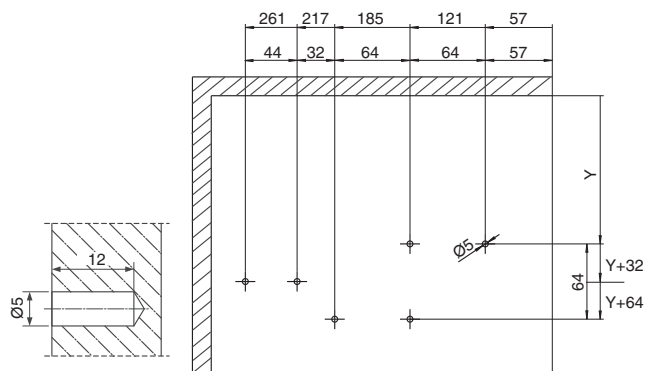


Таблица подбора величин Q, R, S для вычисления Y и X

	Q	R	S
580–650	1,2	589	377
650–730	1,2	664	409
710–790	1,2	736	439
770–840	1,0	644	467
840–910	1,2	882	501
910–970	1,1	865	533
960–1010	1,1	915	557
1000–1040	1,1	954	576

Формула вычисления Y — расстояния от крышки каркаса до сверловки под основание подъемника FREEfold Short
 $Y = (Q \times KH) - R - K$

Формула вычисления X — расстояния от нижнего края фасада до отверстия под крепление плеча подъемного механизма
 $X = KH - Y - S - (2 \times K) + A1$

Схема присадки боковой панели каркаса под основание подъемника FREEfold SHORT

