

МАКМАРТ

представляет

СВЕТИЛЬНИКИ СВЕТОДИОДНЫЕ LED STRIP



МАКМАРТ

components and mechanisms for furniture industries

Москва

тел: +7 (495) 974-62-85,
974-62-86, 974-62-87,
785-11-41, 785-11-45
факс: (495) 974-61-48

е-mail: contact@makmart.ru

www.makmart.ru

онлайн-каталог

www.katalog.makmart.ru

Логистический комплекс Мытищи

г.Мытищи, ул. 1-я Новая, стр. 57
тел: (495) 582-20-01, 582-20-27,
582-21-07
е-mail: contact.mitischi@makmart.ru

Хабаровск: +7 (4212) 45-46-04
Череповец: +7 (8202) 28-93-63
Ярославль: +7 (4852) 45-93-83, 208-208
Чебоксары: +7 (83540) 26-677, 26-702,
+7 (8352) 23-05-10
Нижний Новгород: +7 (831) 270-97-94,
272-17-80, 275-92-80
Рязань: +7 (4912) 38-90-03, 38-86-57

Санкт-Петербург

тел: +7 (812) 606-68-55, 606-68-56

Екатеринбург

тел: +7 (343) 359-29-90, 359-29-93

Ростов-на-Дону

тел: +7 (863) 278-89-41, 278-89-42

Краснодар: +7 (861) 239-71-11, 239-69-00
Пятигорск: +7 (87961) 62-777, 61-061
Армавир: +7 (86137) 217-62, 556-05
Новороссийск: +7 (8617) 26-90-22
Иркутск: +7 (3952) 288-302, 288-303
Воронеж: +7 (4732) 610-810, 392-392
Кострома: +7 (4942) 37-01-81, 45-36-11
Иваново: +7 (4932) 35-33-34, 35-33-35

Новосибирск

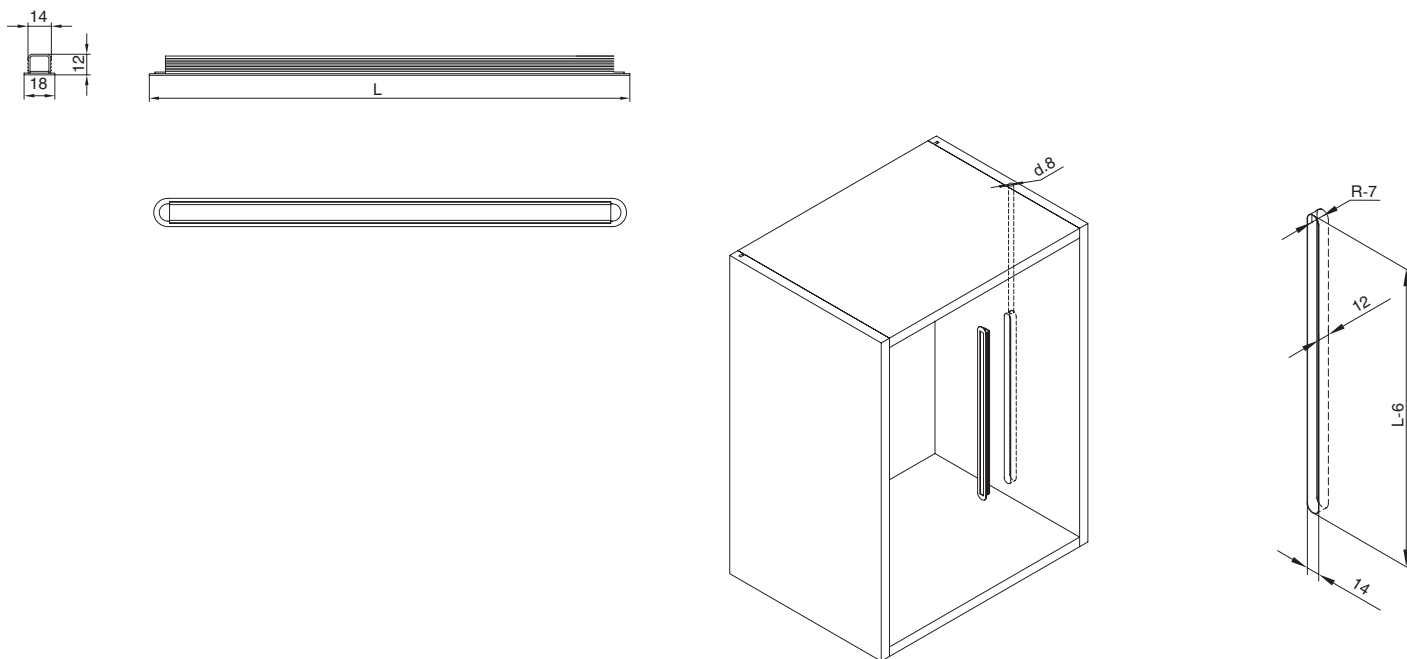
тел.: +7 (383) 314-79-99, 314-88-58

Казань

тел.: +7 (843) 570-31-48, 570-31-78

Вологда: +7 (8172) 53-82-74
Вологда: +7 (8172) 78-77-76, 78-77-01
Тула: +7 (4872) 70-06-86, 38-54-94
Тверь: +7 (4822) 53-22-95, 77-60-60
Пермь: +7 (342) 261-04-86
Тольятти: +7 (8482) 76-97-81, 79-62-68,
95-33-57
Уфа: +7 (347) 293-49-26, 298-50-28, 298-43-47

СХЕМА УСТАНОВКИ И МОНТАЖА



АКСЕССУАРЫ



СВЕТИЛЬНИК СВЕТОДИОДНЫЙ LED STRIP

артикул	длина, мм (L)	рабочее напряжение, В	мощность, Вт	количество светодиодов	цветовая температура, К	выключатель	длина кабеля, мм	отделка	упаковка, шт.
HW.005.004	325	12	0,8	12	6000	нет	2000	алюминий	1
HW.005.005	575	12	1,7	24	6000	нет	2000	алюминий	1
HW.005.006	820	12	2,5	36	6000	нет	2000	алюминий	1

MAKMART

components and mechanisms for furniture industries

Москва
тел: +7 (495) 974-62-85,
974-62-86, 974-62-87,
785-11-41, 785-11-45
факс: (495) 974-61-48
e-mail: contact@makmart.ru

www.makmart.ru
онлайн-каталог
www.katalog.makmart.ru

Логистический комплекс Мытищи
г.Мытищи, ул. 1-я Новая, стр. 57
тел: (495) 582-20-01, 582-20-27,
582-21-07
e-mail: contact.mitischi@makmart.ru

Хабаровск: +7 (4212) 45-46-04
Череповец: +7 (8202) 28-93-63
Ярославль: +7 (4852) 45-93-83, 208-208
Чебоксары: +7 (83540) 26-677, 26-702,
+7 (8352) 23-05-10
Нижний Новгород: +7 (831) 270-97-94,
272-17-80, 275-92-80
Рязань: +7 (4912) 38-90-03, 38-86-57

Санкт-Петербург
тел: +7 (812) 606-68-55, 606-68-56

Екатеринбург
тел: +7 (343) 359-29-90, 359-29-93

Ростов-на-Дону
тел: +7 (863) 278-89-41, 278-89-42

Краснодар: +7 (861) 239-71-11, 239-69-00
Пятигорск: +7 (87961) 62-777, 61-061
Армавир: +7 (86137) 217-62, 556-05
Новороссийск: +7 (8617) 26-90-22
Иркутск: +7 (3952) 288-302, 288-303
Воронеж: +7 (4732) 610-810, 392-392
Кострома: +7 (4942) 37-01-81, 45-36-11
Иваново: +7 (4932) 35-33-34, 35-33-35

Новосибирск
тел.: +7 (383) 314-79-99, 314-88-58

Казань
тел.: +7 (843) 570-31-48, 570-31-78

Вологда: +7 (8172) 53-82-74
Вологда: +7 (8172) 78-77-76, 78-77-01
Тула: +7 (4872) 70-06-86, 38-54-94
Тверь: +7 (4822) 53-22-95, 77-60-60
Пермь: +7 (342) 261-04-86
Тольятти: +7 (8482) 76-97-81, 79-62-68,
95-33-57
Уфа: +7 (347) 293-49-26, 298-50-28, 298-43-47