

## BOSCO КОРЗИНЫ В БАЗУ 150 / 200 ВЫДВИЖНЫЕ С ДОВОДЧИКОМ

Представляем новинки серии внутреннего наполнения для кухни из серии BOSCO – корзины выдвижные с доводчиком в базу 150 мм. Выдвижные бутылочницы серии BOSCO изготовлены из массива в трендовой отделке «береза», это продолжение модных эко-тенденций в современном кухонном дизайне.

Данные модели интересны тем, что представлены в 2 х вариантах : как с правым креплением к боковине каркаса, так и с левым. Ассортимент включает в себя сетки как в базу 150 мм, так и в базу 200. Изделия спроектированы под каркасы выполненные из ДСП 16 мм. Сетки установлены на направляющие скрытого монтажа с доводчиком, рассчитаны на вес 35 кг, отличаются высокой плавностью хода. За счет конструкции направляющих данные корзины имеют 3D регулировку фасада (по высоте, ширине и глубине).



**МАКМАРТ**

components and mechanisms for furniture industries

### Москва

тел.: +7 (495) 974-62-85,  
974-62-86, 785-11-41,  
785-11-45

факс: (495) 974-61-48

e-mail: contact@makmart.ru

[www.makmart.com](http://www.makmart.com)

[www.makmart.ru](http://www.makmart.ru)

**Логистический комплекс Наро-Фоминск**  
тел.: +7 (495) 974-62-86

**Логистический комплекс Мытищи**  
тел.: +7 (495) 134-42-64, доб. 2

**Логистический комплекс Юг**  
тел.: +7 (495) 134-42-64, доб. 1

**Логистический комплекс Одинцово**  
тел.: +7 (495) 134-42-64, доб. 3

**Челябинск (ЛК)**  
тел.: +7 (351) 211-23-13

**Красноярск (ЛК)**  
тел.: +7 (391) 234-70-20 (многоканальный)

**Уфа (ЛК)**  
тел.: +7 (347) 216-55-48

**Воронеж (ЛК)**  
тел.: +7 (473) 233-23-40

**Санкт-Петербург**  
тел.: +7 (812) 606-68-55, 606-68-56, 606-68-57

**Екатеринбург (ЛК)**  
тел.: +7 (343) 359-29-90, 359-29-93

**Ростов-на-Дону**  
тел.: +7 (863) 201-73-48, 201-79-56

**Новосибирск (ЛК)**  
тел.: +7 (383) 314-79-99, 314-88-58

**Казань (ЛК)**  
тел.: +7 (843) 212-07-45, 212-07-46

**Калининград**  
тел.: +7 (4012) 605-407

**Республика Казахстан, г. Алматы**  
тел.: +7 (727) 321-22-08,  
+7(701)538-18-75

### Дилерская сеть:

отсканируйте или кликните  
на код, чтобы узнать телефон  
дилера в Вашем регионе



## BS01.150

корзина в базу 150 выдвижная с доводчиком

артикул	ширина каркаса, мм	материал	отделка	упаковка
BS01.150/16.04SC L	150	массив березы	береза	1 комплект
BS01.150/16.04SC R	150	массив березы	береза	1 комплект

### Основные характеристики:



корзины могут быть установлены в нижние базы шириной 150 мм



нагрузка 35 кг.



комплектуются направляющими полного выдвижения с доводчиком



для каркасов из 16 мм ДСП.

### Рекомендации по уходу:

для ухода используйте только воду и нейтральные моющие средства (нельзя использовать абразивные вещества и материалы)

ширина базы

**BS01.150/16.04SC L**

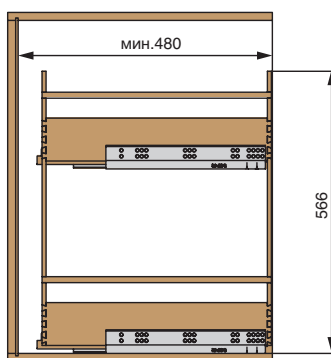
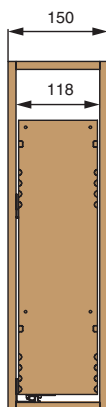
**150 левая**

---

ширина базы

**BS01.150/16.04SC R**

**150 правая**



### варианты установки направляющих

Вариант 1.  
Боковое левое.

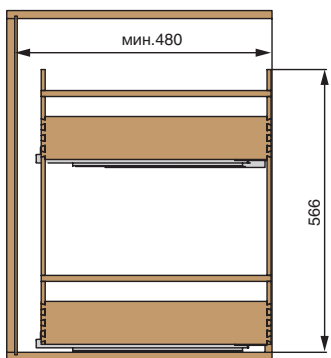
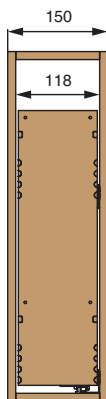


### Комплектация:

- Корзина (1 шт)
- Комплект направляющих с замком (1 комплект)

### Дополнительно необходимо:

- 6 шурупов 3x10 с головкой «потай» для крепления замков
- 4 шурупа 3,5x20 с головкой «овал» для крепления фасада
- 4 шурупа 3,5x16 для крепления направляющей к каркасу



### варианты установки направляющих

Вариант 1.  
Боковое правое.



### Комплектация:

- Корзина (1 шт)
- Комплект направляющих с замком (1 комплект)

### Дополнительно необходимо:

- 6 шурупов 3x10 с головкой «потай» для крепления замков
- 4 шурупа 3,5x20 с головкой «овал» для крепления фасада
- 4 шурупа 3,5x16 для крепления направляющей к каркасу



## BS01.200

корзина в базу 200 выдвижная с доводчиком

артикул	ширина каркаса, мм	материал	отделка	упаковка
BS01.200/16.04SC L	200	массив березы	береза	1 комплект
BS01.200/16.04SC R	200	массив березы	береза	1 комплект

### Основные характеристики:



корзины могут быть установлены в нижние базы шириной 200 мм



нагрузка 35 кг.



комплекуются направляющими полного выдвижения с доводчиком



для каркасов из 16 мм ДСП.

### Рекомендации по уходу:

для ухода используйте только воду и нейтральные моющие средства (нельзя использовать абразивные вещества и материалы)

ширина базы

**BS01.200/16.04SC L**

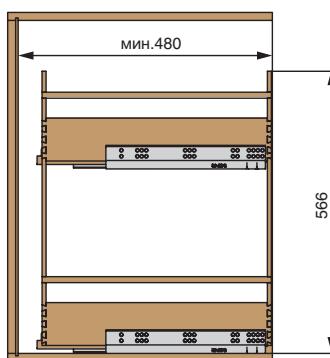
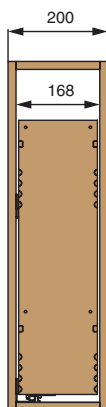
**200 левая**

---

ширина базы

**BS01.200/16.04SC R**

**200 правая**



### варианты установки направляющих

Вариант 1.  
Боковое левое.

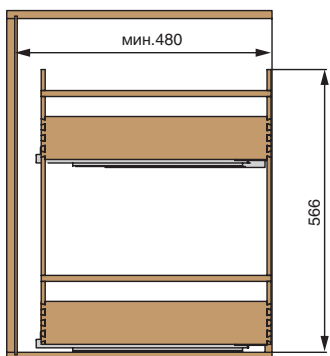
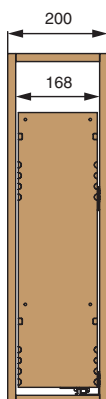


### Комплектация:

- Корзина (1 шт)
- Комплект направляющих с замком (1 комплект)

### Дополнительно необходимо:

- 6 шурупов 3x10 с головкой «потай» для крепления замков
- 4 шурупа 3,5x20 с головкой «овал» для крепления фасада
- 4 шурупа 3,5x16 для крепления направляющей к каркасу



### варианты установки направляющих

Вариант 1.  
Боковое правое.



### Комплектация:

- Корзина (1 шт)
- Комплект направляющих с замком (1 комплект)

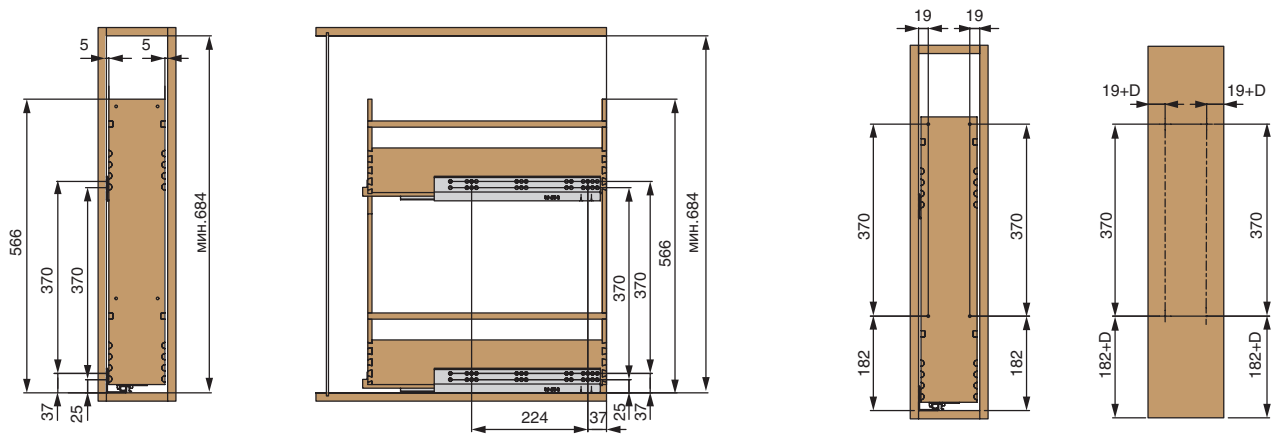
### Дополнительно необходимо:

- 6 шурупов 3x10 с головкой «потай» для крепления замков
- 4 шурупа 3,5x20 с головкой «овал» для крепления фасада
- 4 шурупа 3,5x16 для крепления направляющей к каркасу



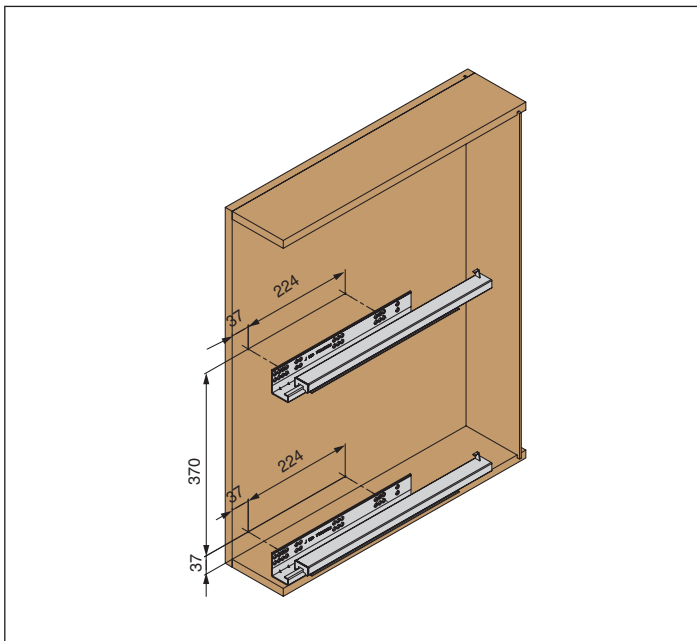


Монтажные размеры корзины и корпуса

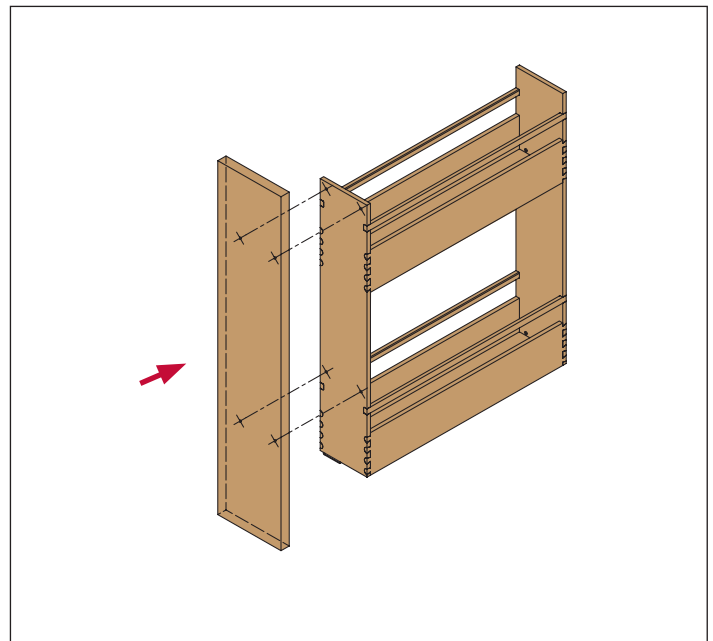


D – размер наложения фасада на боковую стенку каркаса

Сборка

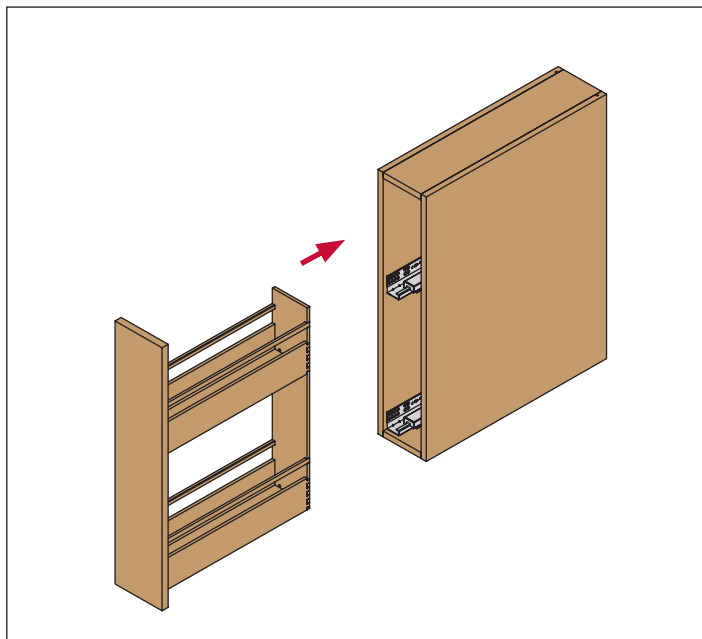


ШАГ 1. Присаживаем направляющие на боковые стенки каркаса

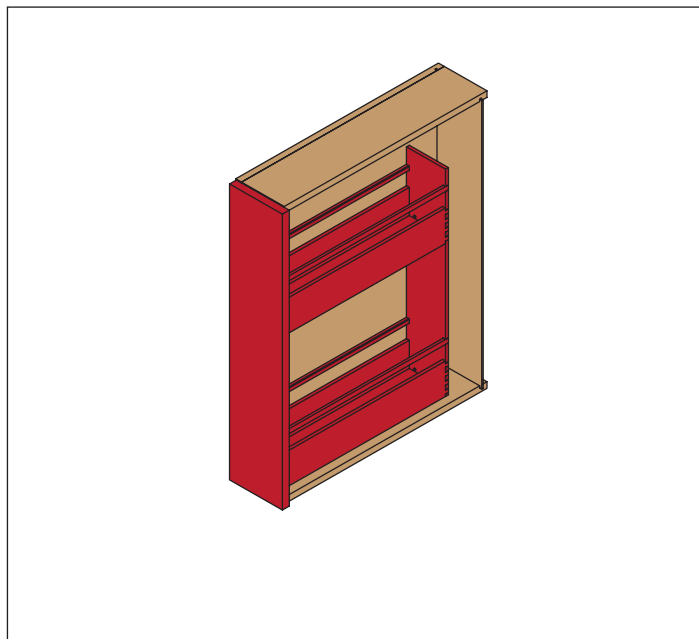


ШАГ 2. Установка фасада на корзину





**ШАГ 3.** На установленные направляющие монтируем корзину.

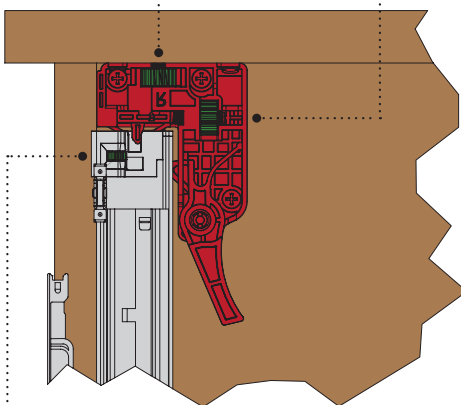


**ШАГ 4.** Корзина установлена, когда замки зафиксировались на направляющих.

### Регулировка

Колесо регулировки  
по ширине +/- 1,5 мм.

Колесо регулировки  
по высоте 0 – 3 мм.



Колесо регулировки  
по глубине 0 – 5 мм.  
(расположенно на  
самой направляющей)

