

# макмарт

представляет

## подъемный механизм **FREEflap mini** и **forte**

Новые подъемные механизмы **FREEflap** – это ответ на все последние тенденции в дизайне мебели. Использование этих подъемников не ограничивается только кухонным гарнитуром, также их можно использовать в мебели для ванных комнат, гостиных и спален. **FREEflap mini** и его старший брат **FREEflap forte** это чрезвычайно компактные механические подъемники способные открывать даже очень тяжелые фасады легко и без усилий. Отличительной особенностью этих подъемников являются : компактный дизайн, механизм промежуточной фиксации, отсутствие газового поршня, система клип фиксации фасада ClickFixx, углы открывания от 90 до 107 градусов, возможность использовать с фасадами от 200 до 650 мм по высоте, до 1200 мм по ширине, весом от 0,7 до 27 кг.



**MAKMART**  
components and mechanisms for furniture industries

**Логистический комплекс Мытищи**  
г. Мытищи, ул. 1-я Новая, стр. 57  
тел.: (495) 582-20-01, 582-20-27,  
582-21-07  
e-mail: contact.mitischi@makmart.ru

**Логистический комплекс Юг**  
Ленинский район, село Молоково,  
территория ОАО «Молоково-Зооветснаб»  
тел.: +7 (498) 540-25-63, 540-25-64  
e-mail: contact.south@makmart.ru

**Санкт-Петербург**  
тел.: +7 (812) 606-68-55, 606-68-56,  
606-68-57

**Екатеринбург**  
тел: +7 (343) 359-29-90, 359-29-93

**Ростов-на-Дону**  
тел: +7 (863) 278-89-41, 278-89-42

**Новосибирск**  
тел: +7 (383) 314-79-99, 314-88-58

**Казань**  
тел: +7 (843) 570-31-48 , 570-31-78

**Калининград**  
тел: +7 (4012) 605-407

**Москва**  
тел: +7 (495) 974-62-85, 974-62-86,  
974-62-87, 785-11-41, 785-11-45  
факс: (495) 974-61-48  
e-mail: contact@makmart.ru  
**www.makmart.ru**  
**онлайн-каталог**  
**www.katalog.makmart.ru**

Армавир: +7 (86137) 217-62, 556-05  
Вологда: +7 (8172) 53-82-74  
Вологда: +7 (8172) 78-77-76, 78-77-01  
Воронеж: +7 (473) 2-610-810, 2-392-392  
Иркутск: +7 (3952) 50-33-77, 50-33-88  
Иваново: +7 (4932) 35-33-34, 35-33-35  
Краснодар: +7 (861) 239-79-04, 239-69-00

Кострома: +7 (4942) 37-01-81, 45-36-11  
Красноярск: +7 (391) 272-67-48  
Минск: +375 (17) 385-23-92  
Нижний Новгород: +7 (831) 272-17-80  
275-92-80  
Новороссийск: +7 (8617) 269-022  
Пятигорск: +7 (87961) 62-777, 61-061

Пермь: +7 (342) 261-04-86, 282-26-49  
Рязань: +7 (4912) 38-90-03, 34-80-61  
Ставрополь: +7 (8652) 94-71-59  
Тула: +7 (4872) 70-06-86, 38-54-94  
Тольятти: +7 (8482) 69-50-27, 69-50-29,  
69-50-30  
Уфа: +7 (347) 246-46-04, 298-50-28

Хабаровск: +7 (4212) 454-604, 941-284  
Череповец: +7 (8202) 28-93-63  
28-13-53  
Ярославль: +7 (4852) 45-93-83  
20-82-08

## Подъемный механизм FREEflap mini



арт. 2716617035 подъемный механизм FREEflap mini – А, 107гр. (крышки серые)

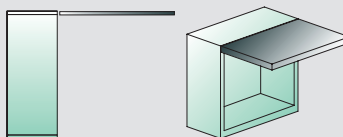
арт. 2716627035 подъемный механизм FREEflap mini – В, 107гр. (крышки серые)

арт. 2716637035 подъемный механизм FREEflap mini – С, 107гр. (крышки серые)

артикул	материал	отделка	упаковка
2716617035	сталь/пластик	никель/серый	1 комплект
2716627035	сталь/пластик	никель/серый	1 комплект
2716637035	сталь/пластик	никель/серый	1 комплект



Подъемные механизмы FREEflap mini А, В, С предназначены для открывания фасадов весом от 0,7 кг до 15,3 кг, высотой от 200 до 650 мм и шириной до 1200мм. Также предусмотрен адаптер для узкого алюминиевого профиля и ограничитель угла открывания на 90 градусов. Регулировка по ширине/ высоте/ глубине  $\pm 1,5$  мм.



### В комплект входит:

- подъемник левый – 1 шт.
- подъемник правый – 1 шт.
- крышка левая (серая RAL7035) – 1 шт.
- крышка правая (серая RAL7035) – 1 шт.
- крепление к фасаду – 2 шт.
- присадочный шаблон – 1 шт.
- инструкция по монтажу – 1 шт.

Угол открывания фасада: 107°

высота фасада, мм

	FREEflap mini – А 271661	FREEflap mini – В 271662	FREEflap mini – С 271663
	вес фасада, кг.	вес фасада, кг.	вес фасада, кг.
$\geq 200$	1,8-4,8	3,7-8,2	7,0-15,3
$\leq 225$	1,6-4,2	3,2-7,3	6,1-13,3
$\leq 250$	1,3-3,8	2,9-6,4	5,4-11,8
$\leq 275$	1,2-3,3	2,5-5,7	4,8-10,6
$\leq 300$	1,1-3,1	2,3-5,2	4,4-9,7
$\leq 325$	1,0-2,8	2,1-4,8	4,0-8,8
$\leq 350$	0,9-2,7	2,0-4,4	3,7-8,2
$\leq 375$	0,9-2,4	1,8-4,2	3,5-7,6
$\leq 400$	0,8-2,2	1,7-3,8	3,2-7,0
$\leq 425$	0,7-2,0	1,6-3,6	3,0-6,6
$\leq 450$	0,7-2,0	1,5-3,3	2,8-6,2



арт. 2716870006

комплект креплений к алюминиевой рамке 20x20 мм

### В комплект входит:

- крепление 2 шт.
- винт М 4x10 8 шт.

Упаковка: 10 комплектов



арт. 2716887035

ограничитель угла открывания 90 гр.

Упаковка: 100 штук

## Подъемный механизм FREEflap forte



арт. 2716647035 подъемный механизм FREEflap forte - D, 90/107гр. (крышки серые)

арт. 2716657035 подъемный механизм FREEflap forte - E, 90/107гр. (крышки серые)

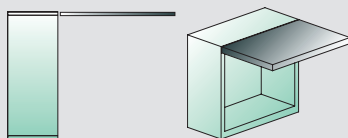
арт. 2716667035 подъемный механизм FREEflap forte - F, 90/107гр. (крышки серые)

арт. 2716677035 подъемный механизм FREEflap forte - G, 90/107гр. (крышки серые)

артикул	материал	отделка	упаковка, шт.
2716647035	сталь/пластик	никель/серый	1 комплект
2716657035	сталь/пластик	никель/серый	1 комплект
2716667035	сталь/пластик	никель/серый	1 комплект
2716677035	сталь/пластик	никель/серый	1 комплект



Подъемные механизмы FREEflap forte D, E, F, G предназначены для открывания фасадов весом от 2,7 кг до 27,3 кг, высотой от 200 до 650 мм и шириной до 1200мм. Также предусмотрен адаптер для узкого алюминиевого профиля. Доступна регулировка угла открывания от 90 до 107 градусов. Регулировка по ширине/ высоте/ глубине  $\pm 1,5$  мм.



### В комплект входит:

- подъемник левый – 1 шт.
- подъемник правый – 1 шт.
- крышка левая (серая RAL7035) – 1 шт.
- крышка правая (серая RAL7035) – 1 шт.
- крепление к фасаду – 2 шт.
- присадочный шаблон – 1 шт.
- инструкция по монтажу – 1 шт.

Угол открывания фасада: 90 –107°

высота фасада, мм

	FREEflap forte - D 271664	FREEflap forte - E 271665	FREEflap forte - F 271666	FREEflap forte - G 271667
	вес фасада, кг.	вес фасада, кг.	вес фасада, кг.	вес фасада, кг.
$\geq 350$	5,4-11,1	6,8-14,4	10,3-21,6	13,6-27,3
$\leq 375$	5,0-10,3	6,4-13,3	9,5-20,0	12,6-25,3
$\leq 400$	4,7-9,6	5,9-12,4	8,9-18,6	11,8-23,6
$\leq 425$	4,4-9,0	5,6-11,6	8,3-17,4	11,0-22,1
$\leq 450$	4,1-8,5	5,2-10,9	7,8-16,4	10,4-20,8
$\leq 475$	3,9-8,0	4,9-10,3	7,4-15,5	9,8-19,6
$\leq 500$	3,7-7,6	4,7-9,8	7,0-14,6	9,2-18,6
$\leq 525$	3,5-7,2	4,4-9,3	6,6-13,9	8,8-17,6
$\leq 550$	3,3-6,8	4,2-8,8	6,3-13,2	8,3-16,8
$\leq 575$	3,2-6,5	4,0-8,4	6,0-12,6	8,0-15,9
$\leq 600$	3,0-6,2	3,8-8,0	5,7-12,0	7,6-15,3
$\leq 625$	2,9-5,9	3,6-7,7	5,5-11,6	7,3-14,6
$\leq 650$	2,7-5,7	3,5-7,4	5,4-11,1	7,0-14,1



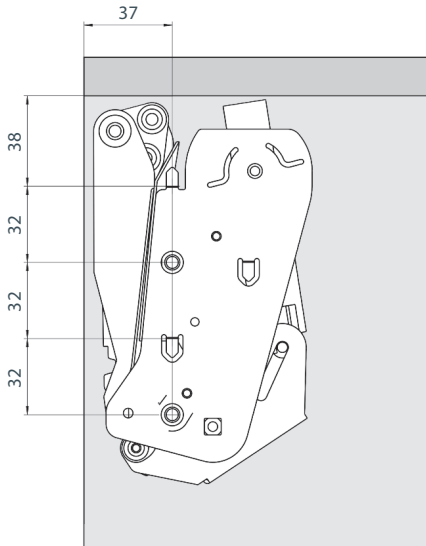
### арт. 2716870006

комплект креплений к алюминиевой рамке 20x20 мм

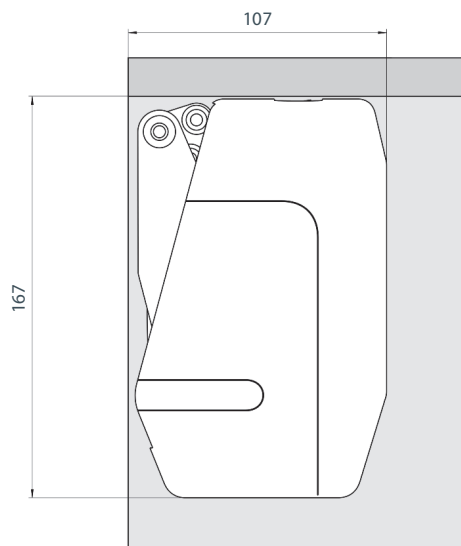
- В комплект входит:**
- крепление 2 шт.
  - винт М 4x10 8 шт.

Упаковка: 10 комплектов

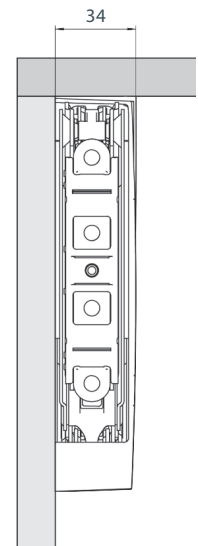
Схема присадки каркаса и габаритные размеры  
подъемного механизма **FREEflap mini**



Вид справа

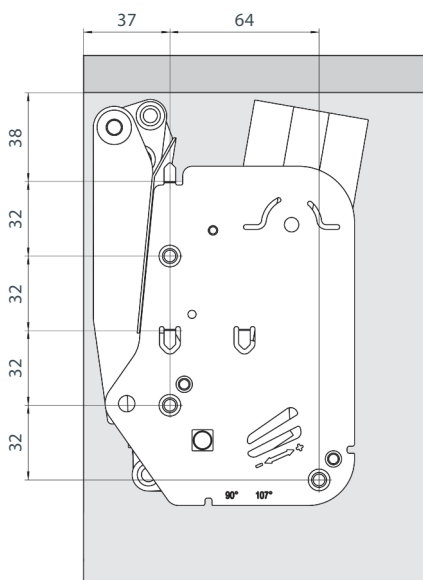


Вид справа

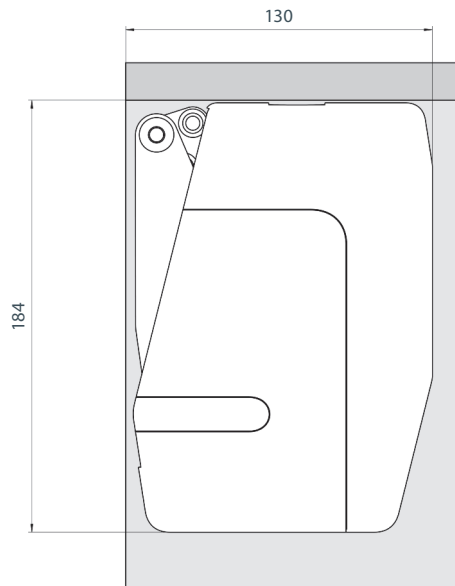


Вид спереди

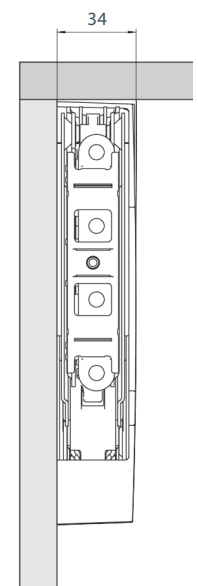
Схема присадки каркаса и габаритные размеры  
подъемного механизма **FREEflap forte**



Вид справа



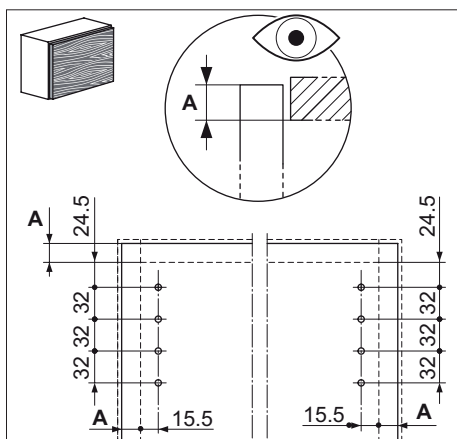
Вид справа



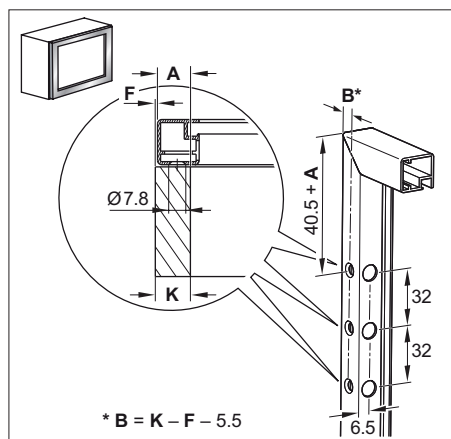
Вид спереди

Схема присадки фасада подъемных механизмов  
**FREEflap mini** и **FREEflap forte**

фасад глухой



фасад из узкого алюминиевого профиля



- A** = размер наложения фасада на панель каркаса
- K** = толщина панели каркаса
- F** = расстояние от внешнего края каркаса до края фасада