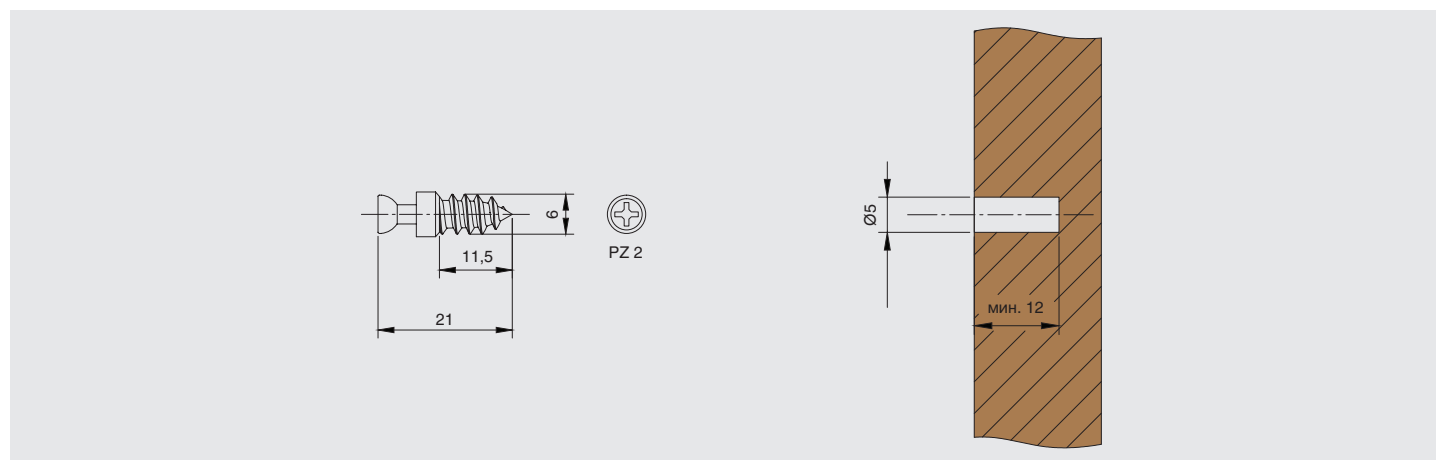




### шток-евровинт (сталь) для стяжки эксцентриковой V20.P и VG20.P

артикул	материал	отделка	упаковка, шт
T101.FZ0000612	сталь	цинк	1/5000



#### Рекомендуемое сочетание:

##### стяжки эксцентриковые V20.P



арт. SE04.PB0CC0125



арт. SE047



арт. SE04.PCICC0125



арт. SE04.PMACC0125

##### стяжки эксцентриковые VG20.P



арт. SE03.PB0CC0175

##### стяжка эксцентриковая VG20.P



арт. SE01.PB0SC0125



арт. SE017



арт. SE01.PCISC0125



арт. SE01.PMASC0125



арт. SE03.PMACC0175

