

МАКМАРТ

СЕРИЯ В ПЕТЛЯ 110° УНИВЕРСАЛЬНАЯ ДЛЯ ТОНКИХ ФАСАДОВ



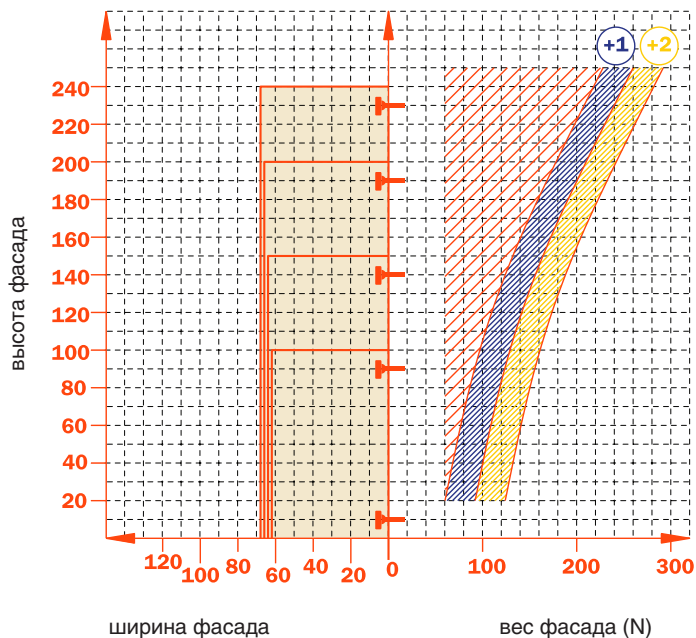
Италия

SALICE

Only
Made in Italy
Since 1926



График выбора количества петель в зависимости от высоты, ширины и веса фасада. 1 кг = 9,8 N



РЕГУЛИРОВКА ФАСАДА

- по ширине от -1,5 мм до +4,5 мм
- по высоте +2 мм/-2 мм
- по глубине +2,8 мм с ответными планками традиционной серии
- по глубине от -0,5 мм до +2,8 мм с ответными планками клип-серии DOMI

СОВМЕСТИМОСТЬ С ОТВЕТНЫМИ ПЛАНКАМИ

- традиционной серии
- клип-серии DOMI

МАКМАРТ
components and mechanisms for furniture industries

Москва

тел.: +7 (495) 974-62-85,
974-62-86, 785-11-41,
785-11-45

факс: (495) 974-61-48

e-mail: contact@makmart.ru

www.makmart.com

www.makmart.ru

Логистический комплекс Наро-Фоминск

тел.: +7 (495) 974-62-86

Логистический комплекс Мытищи

тел.: +7 (495) 134-42-64, доб. 2

Логистический комплекс Юг

тел.: +7 (495) 134-42-64, доб. 1

Логистический комплекс Одинцово

тел.: +7 (495) 134-42-64, доб. 3

Челябинск (ЛК)

тел.: +7 (351) 220-88-13

Красноярск (ЛК)

тел.: +7 (391) 234-70-20 (многоканальный)

Уфа (ЛК)

тел.: +7 (347) 216-55-48

Воронеж (ЛК)

тел.: +7 (473) 233-23-40

Санкт-Петербург

тел.: +7 (812) 606-68-55, 606-68-56, 606-68-57

Екатеринбург (ЛК)

тел.: +7 (343) 359-29-90, 359-29-93

Ростов-на-Дону

тел.: +7 (863) 201-73-48, 201-79-56,

201-81-82, 201-83-98

Новосибирск (ЛК)

тел.: +7 (383) 314-79-99, 314-88-58

Казань (ЛК)

тел.: +7 (843) 212-07-45, 212-07-46

Калининград

тел.: +7 (4012) 605-407

Республика Казахстан, г. Алматы

тел.: +7 (727) 321-22-08,

+7(701)538-18-75

Дилерская сеть:

отсканируйте или кликните на код, чтобы узнать телефон дилера в Вашем регионе



ПЕТЛЯ УНИВЕРСАЛЬНАЯ ДЛЯ ТОНКИХ ФАСАДОВ

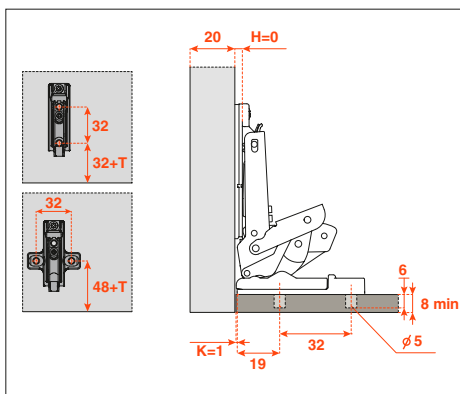
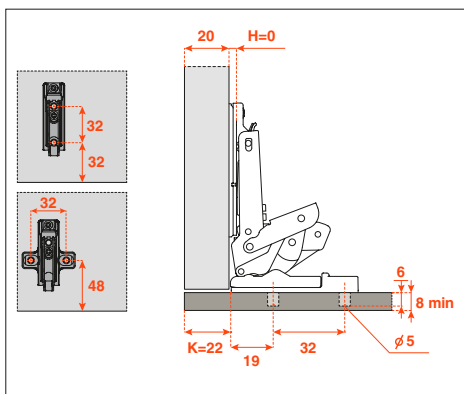
Угол открывания 110°

Минимальная толщина фасада 8 мм

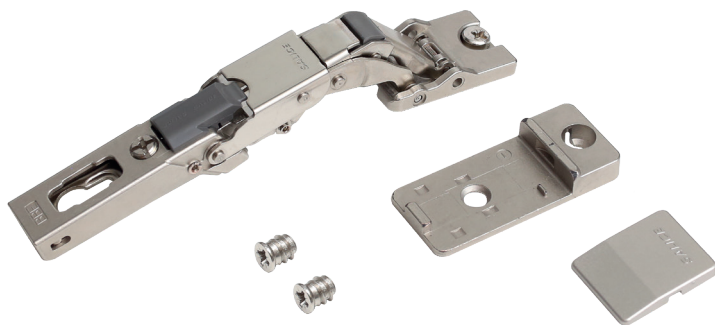


Данная петля предназначена для тонких фасадов толщиной от 8 мм, изготовленных из таких материалов как металл, керамика, МДФ, ХДФ, компакт, искусственный камень.

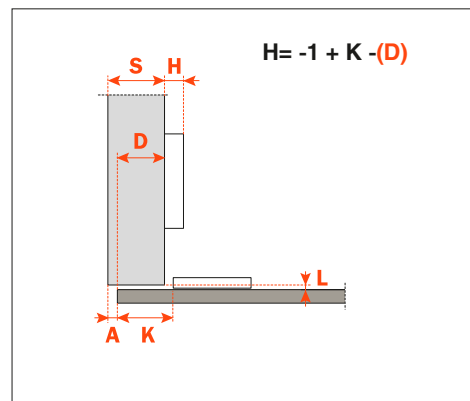
В комплект поставки входит монтажная планка и спецвинты.



- S** - толщина панели каркаса
- D** - размер наложения фасада на панель каркаса
- K** - возможное расстояние от края фасада до фрезеровки под чашку петли
- A** - расстояние от внешнего края каркаса до края фасада
- L** - расстояние между фасадом и каркасом
- H** - высота ответной планки



арт.СВУ2АС9
петля 110° универсальная для тонких
фасадов (7-ми шарнирная)



K - возможное расстояние до места крепления монтажной пластинки от края фасада 0-22 мм

	K =	1	2	3	4	5	6	7	8	9	10	11	12	13	14	15	16	17	18	19	20	21	22
H=0 D=		0	1	2	3	4	5	6	7	8	9	10	11	12	13	14	15	16	17	18	19	20	21
H=2 D=		-2	-1	0	1	2	3	4	5	6	7	8	9	10	11	12	13	14	15	16	17	18	19
H=3 D=		-3	-2	-1	0	1	2	3	4	5	6	7	8	9	10	11	12	13	14	15	16	17	18
H=4 D=		-4	-3	-2	-1	0	1	2	3	4	5	6	7	8	9	10	11	12	13	14	15	16	17
H=6 D=		-6	-5	-4	-3	-2	-1	0	1	2	3	4	5	6	7	8	9	10	11	12	13	14	15



РЕКОМЕНДУЕМЫЕ ОТВЕТНЫЕ ПЛАНКИ



арт. **ВАР3М09**
клип-ответная планка **H0**
под шуруп, прямоугольная

арт. **ВАРGM09/16**
клип-ответная планка **H0**
с евровинтом, прямоугольная

арт. **ВАВ3М09F**
клип-ответная планка **H0**
под шуруп, крестообразная

арт. **ВАВGM09F/16**
клип-ответная планка **H0**
с евровинтом, крестообразная

арт. **ВАР3L09F**
клип-ответная планка **H0**
под шуруп, крестообраз. CAM

арт. **ВАРGL09F/16**
клип-ответная планка **H0**
с евровинтом, крестообраз. CAM

арт. **ВАР3М29**
клип-ответная планка **H2**
под шуруп, прямоугольная

арт. **ВАРGM29/16**
клип-ответная планка **H2**
с евровинтом, прямоугольная

арт. **ВАВ3М29F**
клип-ответная планка **H2**
под шуруп, крестообразная

арт. **ВАВGM29F/16**
клип-ответная планка **H2**
с евровинтом, крестообразная

арт. **ВАР3L29F**
клип-ответная планка **H2**
под шуруп, крестообраз. CAM

арт. **ВАРGL29F/16**
клип-ответная планка **H2**
с евровинтом, крестообраз. CAM

арт. **ВАР3М39**
клип-ответная планка **H3**
под шуруп, прямоугольная

арт. **ВАРGM39/16**
клип-ответная планка **H3**
с евровинтом, прямоугольная

арт. **ВАВ3М39F**
клип-ответная планка **H3**
под шуруп, крестообразная

арт. **ВАВGM39F/16**
клип-ответная планка **H3**
с евровинтом, крестообразная

арт. **ВАР3L39F**
клип-ответная планка **H3**
под шуруп, крестообраз. CAM

арт. **ВАРGL39F/16**
клип-ответная планка **H3**
с евровинтом, крестообраз. CAM

арт. **ВАР3М49**
клип-ответная планка **H4**
под шуруп, прямоугольная

арт. **ВАРGM49/16**
клип-ответная планка **H4**
с евровинтом, прямоугольная

арт. **ВАВ3М49F**
клип-ответная планка **H4**
под шуруп, крестообразная

арт. **ВАВGM49F/16**
клип-ответная планка **H4**
с евровинтом, крестообразная

арт. **ВАР3L49F**
клип-ответная планка **H4**
под шуруп, крестообраз. CAM

арт. **ВАРGL49F/16**
клип-ответная планка **H4**
с евровинтом, крестообраз. CAM

арт. **ВАР3Р69**
клип-ответная планка **H6**
под шуруп, прямоугольная

арт. **ВАРGR69/16**
клип-ответная планка **H6**
с евровинтом, прямоугольная

арт. **ВАВ3М69F**
клип-ответная планка **H6**
под шуруп, крестообразная

арт. **ВАВGM69F/16**
клип-ответная планка **H6**
с евровинтом, крестообразная

арт. **ВАР3L69F**
клип-ответная планка **H6**
под шуруп, крестообраз. CAM

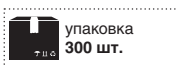
арт. **ВАРGL69F/16**
клип-ответная планка **H6**
с евровинтом, крестообраз. CAM

ДОПОЛНИТЕЛЬНЫЙ ВЫБОР



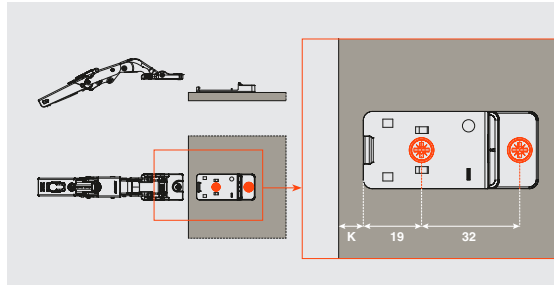
арт. **DBDESН6**
смягчитель удара Smove
для петель серии В

Смягчитель удара Smove предназначен для использования с петлями SALICE серии В. Он устанавливается на плечо петли вместо предустановленной заглушки-упора и обеспечивает плавное, мягкое и бесшумное закрывание фасадов.

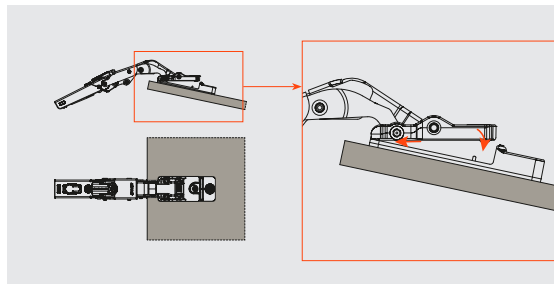


МОНТАЖ

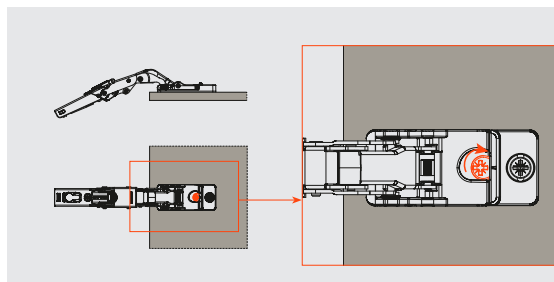
МОНТАЖ ПЕТЛИ



1. Монтажная планка устанавливается на фасад с помощью винтов входящих в комплект

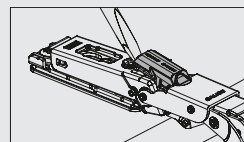


2. Установите петлю на монтажную планку.

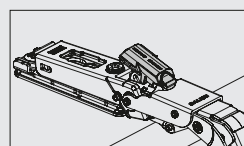


3. Для завершения установки, отцентрируйте петлю относительно монтажной планки и зафиксируйте поворотом эксцентрикового винта.

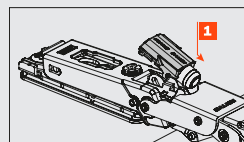
МОНТАЖ СМЯГЧИТЕЛЯ УДАРА НА ПЛЕЧО ПЕТЛИ



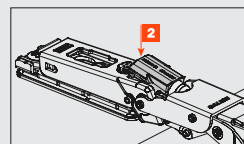
1. Подденьте и приподнимите заглушку-упор с помощью отвертки с прямым шлицем.



2. Извлеките заглушку-упор из плеча петли.



3. Установите смягчитель Smove на плечо петли.



4. Надавите и зафиксируйте смягчитель Smove.

