

## ШТАНГА ДЛЯ ШКАФА ВЫДВИЖНАЯ



CHS.250.CP

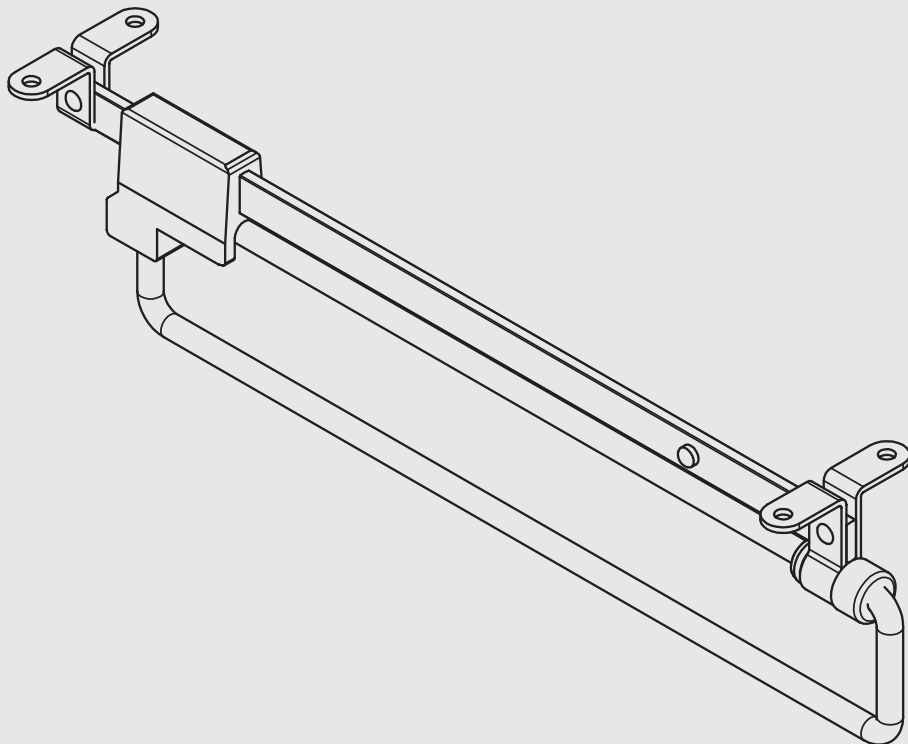
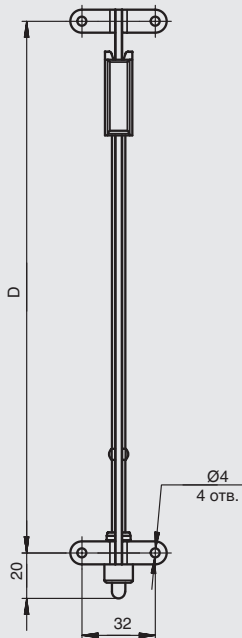
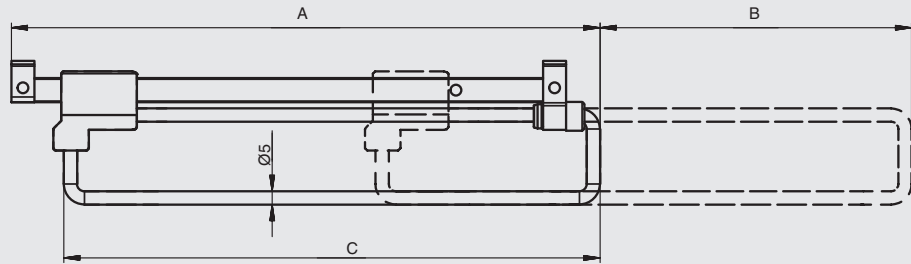
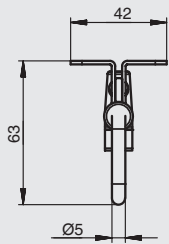
CHS.350.CP

CHS.450.CP

### штанга для шкафа выдвижная

артикул	номинальная длина, мм	нагрузка, кг	материал	отделка	упаковка, шт.
CHS.250.NP	250	9,5	сталь / пластик	никель / черный	80
CHS.250.CP	250	9,5	сталь / пластик	хром / черный	80
CHS.300.NP	300	7	сталь / пластик	никель / черный	80
CHS.300.CP	300	7	сталь / пластик	хром / черный	80
CHS.350.NP	350	7	сталь / пластик	никель / черный	80
CHS.350.CP	350	7	сталь / пластик	хром / черный	80
CHS.400.NP	400	5,5	сталь / пластик	никель / черный	80
CHS.400.CP	400	5,5	сталь / пластик	хром / черный	80
CHS.450.NP	450	5,5	сталь / пластик	никель / черный	60
CHS.450.CP	450	5,5	сталь / пластик	хром / черный	60
CHS.500.NP	500	4	сталь / пластик	никель / черный	60
CHS.500.CP	500	4	сталь / пластик	хром / черный	60





артикул	A, мм	B, мм	C, мм	D, мм
CHS.250.NP	250	146	234	222
CHS.250.CP	250	146	234	222
CHS.300.NP	294	190	280	270
CHS.300.CP	294	190	280	270
CHS.350.NP	348	245	334	318
CHS.350.CP	348	245	334	318
CHS.400.NP	398	295	380	370
CHS.400.CP	398	295	380	370
CHS.450.NP	448	345	434	418
CHS.450.CP	448	345	434	418
CHS.500.NP	498	395	485	470
CHS.500.CP	498	395	485	470