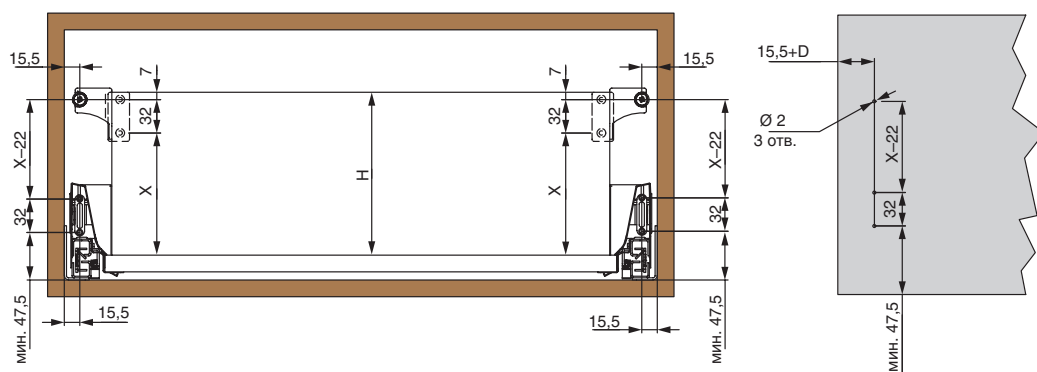


## Монтажные размеры ящика и корпуса



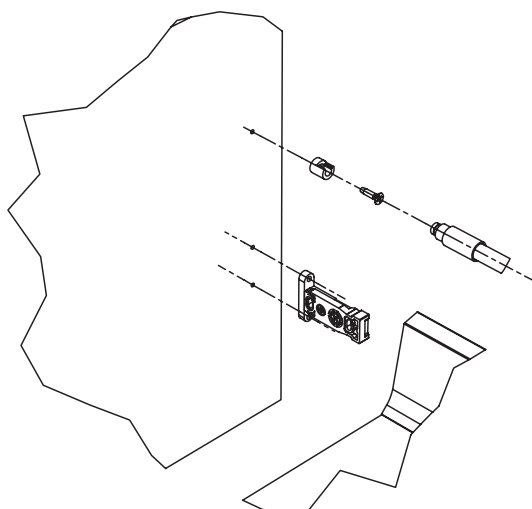
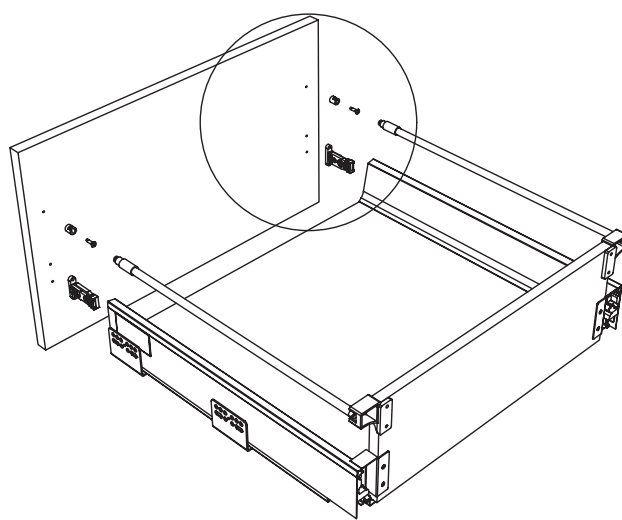
### Условные обозначения:

**H** – высота задней стенки  $H = X + 39$   
(при этом X не менее 95 мм.)

**X** – отступ от торца задней стенки до первого отверстия под крепление рейлинга

**D** – размер наложения фасада на боковую стенку каркаса

## Установка рейлингов



**Важно:** при установке рейлингов для крепления фасада нужно использовать саморезы из комплекта размером 3 x 16

