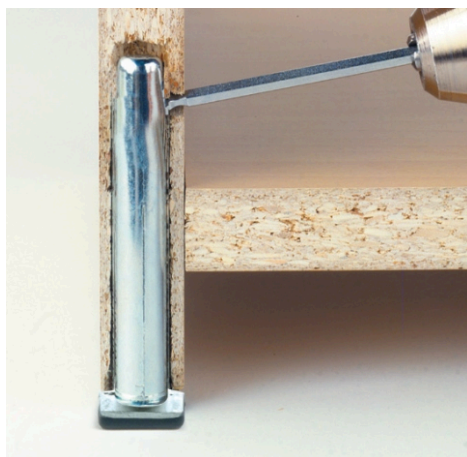
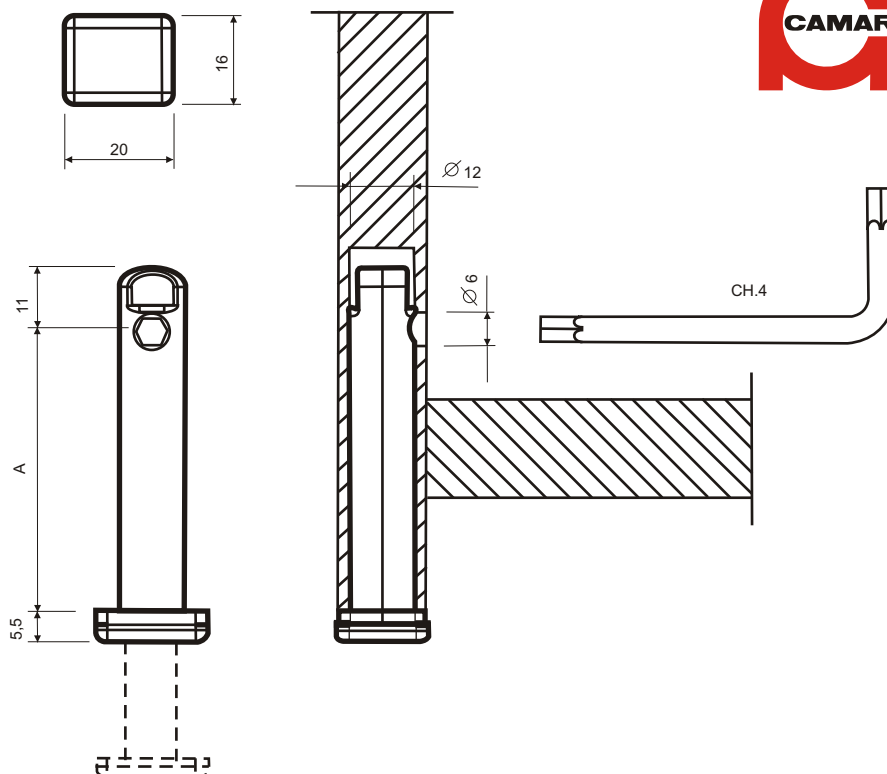


# НОВИНКИ СКЛАДСКОЙ ПРОГРАММЫ

## ножки врезные серии 306, для 16 мм ДСП



арт. 306.XX.Z0.12.02  
ножка врезная,  
с регулировкой



артикул	А, мм	регулировка, мм	нагрузка, кг	материал	цвет	упаковка, шт.
306.03.Z0.12.02	32	0 - 18	150	замак	цинк	100
306.05.Z0.12.02	52	0 - 25	150	замак	цинк	100
306.07.Z0.12.02	70	0 - 25	150	замак	цинк	100
306.10.Z0.12.02	100	0 - 25	150	замак	цинк	100
306.12.Z0.12.02	120	0 - 25	150	замак	цинк	100

### МАК МАРТ

тел.: (495) 974-62-85, 974-62-86, 974-62-87  
факс: (495) 974-61-48  
e-mail: contact@makmart.ru  
www.makmart.ru

### МАК МАРТ СПБ

тел./факс: (812) 327-8104/05/06

### МАК МАРТ ЕКАТЕРИНБУРГ

тел./факс: (343) 359-29-90, 359-29-93

### МАК МАРТ РОСТОВ-НА-ДОНУ

тел./факс: (863) 206-02-16, 206-02-18

г. Краснодар тел.: (861) 239-69-00, 233-91-85, 235-30-76

г. Новосибирск тел./факс: (383) 210-22-87, 223-82-93, 210-33-32

г. Ярославль тел./факс: (4852) 45-93-83 (многоканальный)

г. Чебоксары тел./факс: (8352) 50-75-45, 50-79-25, 50-80-10

г. Тольятти тел./факс: (8482) 76-97-81, 79-62-68

г. Нижний Новгород тел./факс: (8312) 75-92-80, 72-17-80

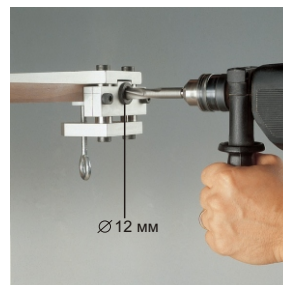
г. Череповец тел.: (8202) 28-93-63, 50-38-66

г. Рязань тел.: (4912) 38-90-03, 38-89-38, 34-80-61



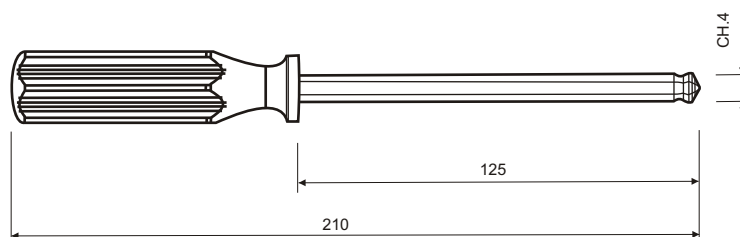
# НОВИНКИ СКЛАДСКОЙ ПРОГРАММЫ

## ножки врезные серии 306, для 16 мм ДСП



арт.306.02.AL.MA.00  
кондуктор для присадки врезных  
ножек серии 306, для 16 мм ДСП

артикул	материал	упаковка, шт.
306.02.AL.MA.00	алюминий/сталь	1



арт.809.20.C1.04.00  
отвертка шестигранник (ch.4мм)

артикул	материал	упаковка, шт.
809.20.C1.04.00	сталь/полиэтилен	12

**МАК МАРТ**  
тел.: (495) 974-62-85, 974-62-86, 974-62-87  
факс: (495) 974-61-48  
e-mail: contact@makmart.ru  
www.makmart.ru

**МАК МАРТ СПБ**  
тел./факс: (812) 327-8104/05/06

**МАК МАРТ ЕКАТЕРИНБУРГ**  
тел./факс: (343) 359-29-90, 359-29-93

**МАК МАРТ РОСТОВ-НА-ДОНУ**  
тел./факс: (863) 206-02-16, 206-02-18

г. Краснодар тел.: (861) 239-69-00, 233-91-85, 235-30-76  
г. Новосибирск тел./факс: (383) 210-22-87, 223-82-93, 210-33-32  
г. Ярославль тел./факс: (4852) 45-93-83 (многоканальный)  
г. Чебоксары тел./факс: (8352) 50-75-45, 50-79-25, 50-80-10  
г. Тольятти тел./факс: (8482) 76-97-81, 79-62-68  
г. Нижний Новгород тел./факс: (8312) 75-92-80, 72-17-80  
г. Череповец тел.: (8202) 28-93-63, 50-38-66  
г. Рязань тел.: (4912) 38-90-03, 38-89-38, 34-80-61

