

МАКМАРТ

MH.414.21.S08.N

ПЕТЛЯ 110° ПОЛУНАКЛАДНАЯ С ДОВОДЧИКОМ

Clip^{on}

Четырехшарнирные петли являются едва ли не самым распространенным видом мебельной фурнитуры, а на данный момент четырехшарнирная петля с доводчиком, несомненно, один из самых популярных видов петель. Компания МАКМАРТ никогда не стоит на месте: постоянно развивает и улучшает качество поставляемой продукции. Именно поэтому было принято решение усовершенствовать уже прекрасно зарекомендовавшие себя среди мебельщиков петли с доводчиком, выпускаемые под брендом МАКМАРТ, системы Clip-on.

Улучшения коснулись следующих конструктивных элементов петли:



**80 тыс.
ЦИКЛОВ**

Система фиксации петли на ответной планке.

За счет появления дополнительных фасок на адаптере крепления плеча петли к ответной планке, удалось существенно снизить усилия, которые необходимо прикладывать для защелкивания петли на ответной планке.

Регулирующий винт.

За счет увеличения длины регулирующего винта, удалось увеличить диапазон регулировок по ширине на 2 мм. Теперь допустимая регулировка: от +3 до -5. Также было увеличено крепежное основание винта – для предотвращения срыва, вплоть до нагрузки 10 Нм.

Эксцентрик (cam).

Была увеличена плавность хода эксцентрика, обеспечивающего регулировку по глубине.

МАКМАРТ

components and mechanisms for furniture industries

Москва

тел: +7 (495) 974-62-85,
974-62-86, 785-11-41,
785-11-45

факс: (495) 974-61-48

e-mail: contact@makmart.ru

www.makmart.com

www.makmart.ru

Логистический комплекс Наро-Фоминск
тел: +7 (495) 974-62-86

Логистический комплекс Мытищи
тел: +7 (495) 134-42-64, доб. 2

Логистический комплекс Юг
тел: +7 (495) 134-42-64, доб. 1

Челябинск (ЛК)
тел: +7 (351) 211-23-13

Красноярск (ЛК)
тел: +7 (391) 234-70-20 (многоканальный)

Уфа (ЛК)
тел: +7 (347) 216-55-48

Набережные Челны (СК)
тел: +7 (8552) 91-55-48

Санкт-Петербург
тел: +7 (812) 606-68-55, 606-68-56,
606-68-57

Екатеринбург
тел: +7 (343) 359-29-90, 359-29-93

Ростов-на-Дону
тел: +7 (863) 278-89-41, 278-89-42

Новосибирск
тел: +7 (383) 314-79-99, 314-88-58

Казань
тел: +7 (843) 570-31-48, 570-31-78

Калининград
тел: +7 (4012) 605-407

Воронеж
тел: +7 (473) 233-23-40

Республика Казахстан, г. Алматы
тел: +7 (727) 321-22-08,
+7(701)538-18-75

Дилер МАКМАРТ
в Вашем городе

Дилерская сеть:

отсканируйте или кликните на код, чтобы узнать телефон дилера в Вашем регионе



ПЕТЛИ 110°

Угол открывания 110°

Минимальная толщина фасада 16 мм

Диаметр фрезеровки под чашку 35 мм

Глубина фрезеровки под чашку 11,5 мм

Крепление чашки:

- под саморез

Совместима с ответными планками серии Clip-on



глубина чашки 11,3

упаковка
100 шт.



cam - возможность регулировки петли по глубине при помощи эксцентрика, размещенного на плече петли

D - размер наложения фасада на боковую панель каркаса

K - возможное расстояние фрезеровки под чашку петли от края фасада

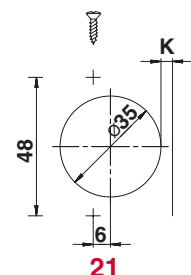
H - высота ответной планки

T - толщина боковой панели каркаса

S - толщина фасада

L - расстояние от фасада до боковой панели каркаса

A - зазор между фасадом и боковой панелью каркаса



Подбор высоты ответной планки для полунакладной петли

Для подбора высоты ответной планки воспользуйтесь таблицей или формулой зависимости высоты ответной планки от наложения фасада.

$$H=5+K-D$$

Таблица для подбора ответной планки в зависимости от K и D

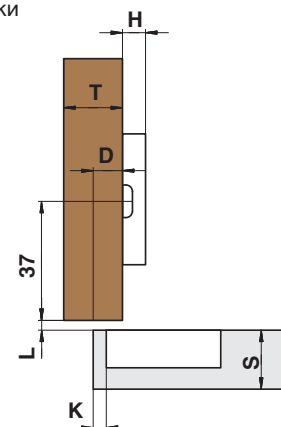
	K=	3	4	5	6	7
H=0	D=	8	9	10	11	12
H=2	D=	6	7	8	9	10
H=4	D=	4	5	6	7	8

! У петель серии MN.414 по сравнению с петлями серии MN.314 изменилась таблица по подбору ответной планки



арт. MN.414.21.S08.N

петля 110° полунакладная с доводчиком, 48 мм, Clip-on, отделка никель

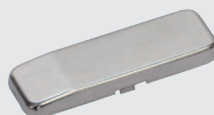


L от 0,5 до 4, регулировка осуществляется при помощи эксцентрика на плече петли



арт. MA.CCN.48

накладка на чашку петли 48 мм без логотипа, никель



арт. MA.ACN.0

накладка на плечо петли без логотипа, никель



арт. MA.ACN.1

накладка на плечо петли с логотипом MAK MART, никель



арт. MP.301.H0.N

ответная планка H0 под шуруп, Clip-on, отделка никель

арт. MP.301.H2.N

ответная планка H2 под шуруп, Clip-on, отделка никель

арт. MP.301.H4.N

ответная планка H4 под шуруп, Clip-on, отделка никель



MP.302.H0.N

ответная планка H0 с евровинтом, Clip-on, отделка никель

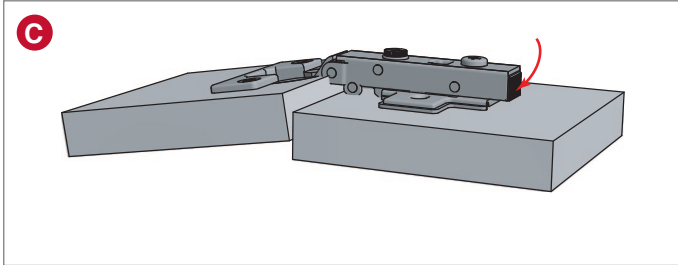
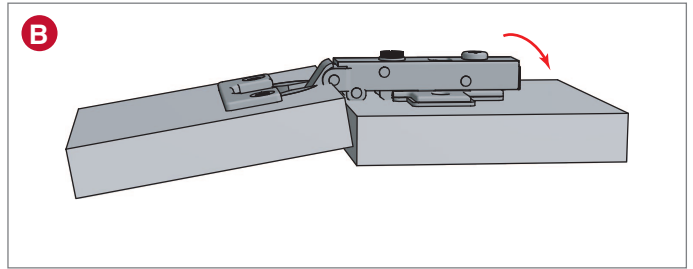
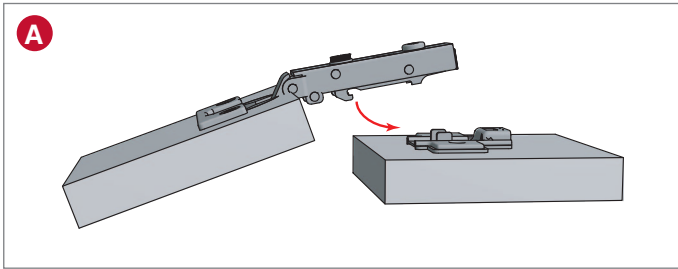
MP.302.H2.N

ответная планка H2 с евровинтом, Clip-on, отделка никель

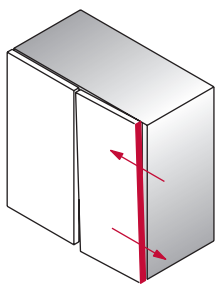
MP.302.H4.N

ответная планка H4 с евровинтом, Clip-on, отделка никель

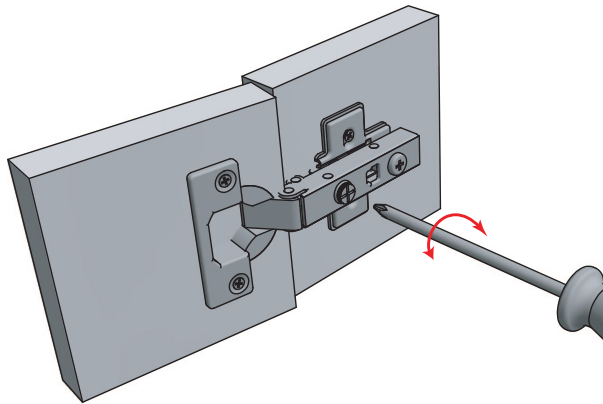
Установка петли МАКМАРТ серия МН.414



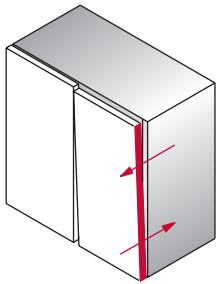
- A** Установка плеча петли на ответную планку
- B** Фиксация петли на ответной планке
- C** Снятие петли с ответной планки



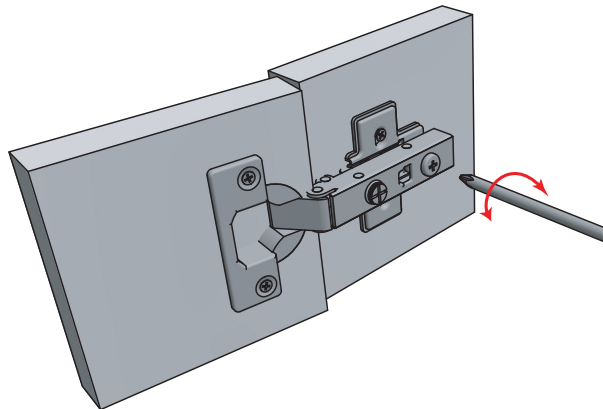
+3 ↔ -5



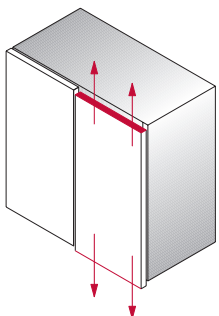
Регулировка фасада по ширине: от +3 до -5



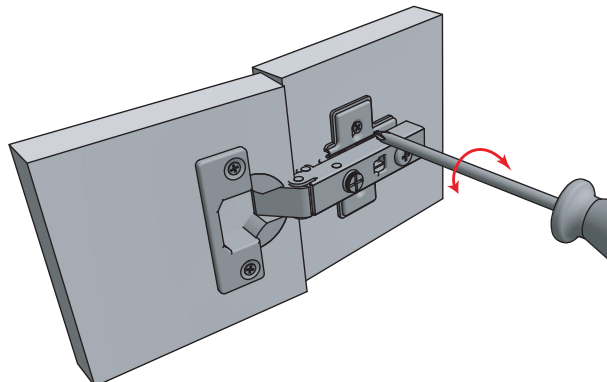
+3,4 ↔ -0,6



Регулировка фасада по глубине : от +3,4 - 0,6



-2
↕
+2



Регулировка фасада по высоте : от +2 до -2