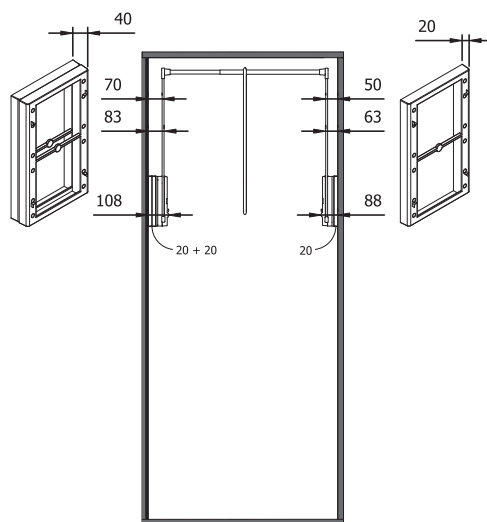


# МАКМАРТ

представляет

## РАСШИРИТЕЛЬ 200 ММ ДЛЯ ЛИФТА АРТ. SE08



расширитель 20 мм для лифта арт. SE08

артикул	материал	отделка	упаковка, шт.
DI05XXG00	пластик	серый	1

**МАКМАРТ**  
components and mechanisms for furniture industries

**Москва**  
тел: +7 (495) 974-62-85,  
974-62-86, 974-62-87,  
785-11-41, 785-11-45  
факс: (495) 974-61-48  
e-mail: contact@makmart.ru

[www.makmart.ru](http://www.makmart.ru)  
онлайн-каталог  
[www.katalog.makmart.ru](http://www.katalog.makmart.ru)

**Логистический комплекс Мытищи**  
г.Мытищи, ул. 1-я Новая, стр. 57  
тел: (495) 582-20-01, 582-20-27,  
582-21-07  
e-mail: contact.mitischi@makmart.ru

Хабаровск: +7 (4212) 45-46-04  
Череповец: +7 (8202) 28-93-63  
Ярославль: +7 (4852) 45-93-83, 208-208  
Чебоксары: +7 (83540) 26-677, 26-702,  
+7 (8352) 23-05-10  
Нижний Новгород: +7 (831) 270-97-94,  
272-17-80, 275-92-80  
Рязань: +7 (4912) 38-90-03, 38-86-57

**Санкт-Петербург**  
тел: +7 (812) 606-68-55, 606-68-56

**Екатеринбург**  
тел: +7 (343) 359-29-90, 359-29-93

**Ростов-на-Дону**  
тел: +7 (863) 278-89-41, 278-89-42

Краснодар: +7 (861) 239-71-11, 239-69-00  
Пятигорск: +7 (87961) 62-777, 61-061  
Армавир: +7 (86137) 217-62, 556-05  
Новороссийск: +7 (8617) 26-90-22  
Иркутск: +7 (3952) 288-302, 288-303  
Воронеж: +7 (4732) 610-810, 392-392  
Кострома: +7 (4942) 37-01-81, 45-36-11  
Иваново: +7 (4932) 35-33-34, 35-33-35

**Новосибирск**  
тел.: +7 (383) 314-79-99, 314-88-58

**Казань**  
тел.: +7 (843) 570-31-48, 570-31-78

Вологда: +7 (8172) 53-82-74  
Вологда: +7 (8172) 78-77-76, 78-77-01  
Тула: +7 (4872) 70-06-86, 38-54-94  
Тверь: +7 (4822) 53-22-95, 77-60-60  
Пермь: +7 (342) 261-04-86  
Тольятти: +7 (8482) 76-97-81, 79-62-68,  
95-33-57  
Уфа: +7 (347) 293-49-26, 298-50-28, 298-43-47