

# МАКМАРТ



## ВЕШАЛКА 506/ZN



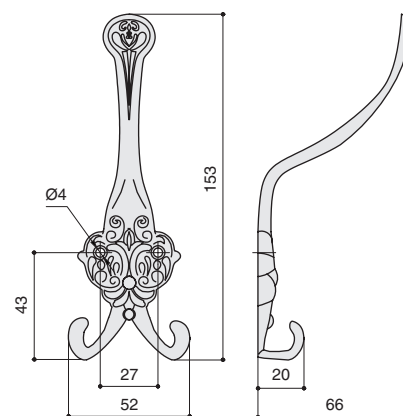
506/ZN10



506/ZN8

артикул		
506/ZN10	черненная латунь	
506/ZN8	вороненое железо	

\*  комплектуется шурупами 3x25 – 2 шт.



**МАКМАРТ**  
components and mechanisms for furniture industries

**Москва**  
тел: +7 (495) 974-62-85,  
974-62-86, 785-11-41,  
785-11-45  
факс: (495) 974-61-48  
e-mail: contact@makmart.ru

www.makmart.ru

**Логистический комплекс Мытищи**  
тел: +7 (495) 134-42-64, доб. 2  
**Логистический комплекс Юг**  
тел: +7 (495) 134-42-64, доб. 1  
**Красноярск (ЛК)**  
тел.: +7 (391) 234-70-20  
**Набережные Челны (СК)**  
тел.: +7 (347) 216-55-48  
**Уфа (ЛК)**  
тел.: +7 (347) 216-55-48  
**Челябинск (ЛК)**  
тел.: +7 (351) 211-23-13

**Санкт-Петербург**  
тел: +7 (812) 606-68-55/56/57  
**Екатеринбург**  
тел: +7 (343) 359-29-90/93  
**Ростов-на-Дону**  
тел: +7 (863) 278-89-41/42  
**Новосибирск**  
тел: +7 (383) 314-79-99, 314-88-58  
**Казань**  
тел: +7 (843) 570-31-48/78  
**Калининград**  
тел: +7 (4012) 605-407

**Воронеж**  
тел: +7 (473) 233-23-40  
**Республика Казахстан Алматы**  
тел: +7 (727) 318-75-60,  
+7 (701) 538-18-75  
**Астана**  
тел: +7 (701) 035-57-25  
www.makmart.com  
**Дилер МАКМАРТ**  
в Вашем городе

**Дилерская сеть:**  
отсканируйте или кликните  
на код, чтобы узнать телефон  
дилера в Вашем регионе

