

НАПРАВЛЯЮЩИЕ СКРЫТОГО МОНТАЖА SOFT & PUSH

Новое поколение направляющих скрытого монтажа **SOFT & PUSH** с усовершенствованной функцией **push-to-open**.

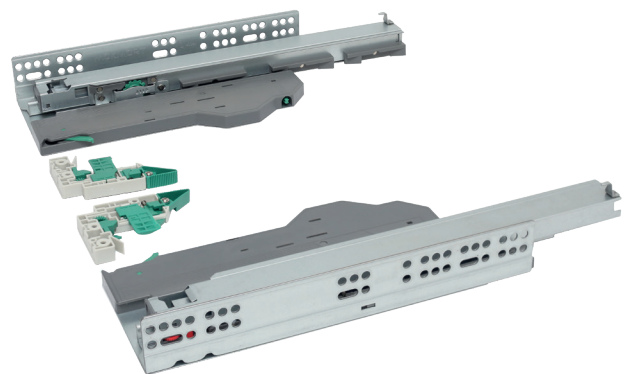
Скрытые направляющие данной серии отличаются широким диапазоном регулировок: доступны привычные регулировки по ширине и высоте, а также регулировка по глубине благодаря механизму регулировки, встроенному в конструкцию направляющей. Кроме того, регулируется зазор на срабатывание механизма push-to-open.

Направляющие **SOFT & PUSH** срабатывают на открывание ящика при нажатии на фасад в любом месте. Обратите внимание, что высокое качество срабатывания во многом зависит от опционального синхронизатора, который рекомендуется ставить на ящики шириной от 700 мм.

Направляющие оснащены доводчиком на закрывание, который работает вне зависимости от того, полностью был выдвинут ящик или частично.

Крепление направляющих на фасад происходит при помощи замков, которые отвечают в том числе и за регулировку ящика как по высоте, так и по ширине.

Ящики с направляющими **SOFT & PUSH** можно открывать, просто потянув за фасад, поэтому их можно использовать и в случае, если мебель оснащена ручками.

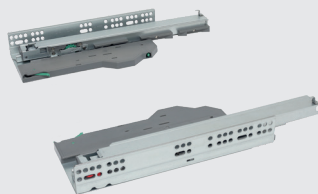


комплект скрытых направляющих Soft&Push, полного выдвижения + комплект замков фиксаторов

артикул	номинальная длина, мм	материал	отделка	упаковка
MCS.FUL6.400.S	400	сталь	цинк	1/6 комплект
MCS.FUL6.450.S	450	сталь	цинк	1/6 комплект
MCS.FUL6.500.S	500	сталь	цинк	1/6 комплект

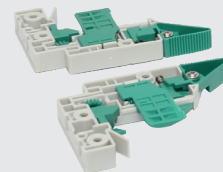
Основные характеристики:

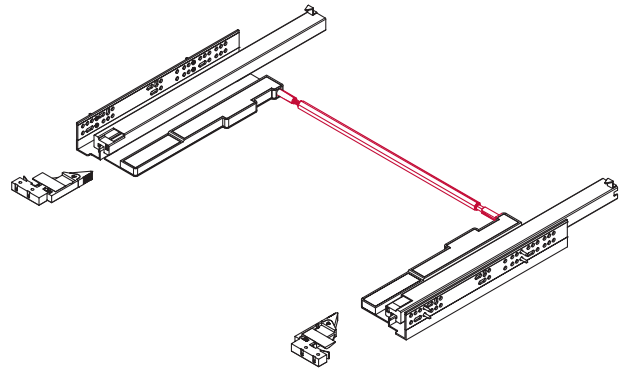
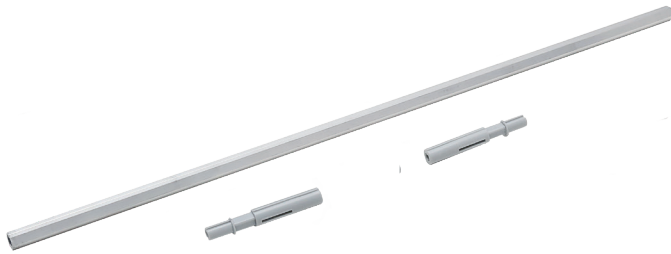
- направляющие полного выдвижения скрытого монтажа Soft & Push
- длина 400/450/500 мм
- нагрузка 25 кг.
- крепление замками фиксаторами
- регулировка по высоте + 4 мм
- регулировка по ширине +4 мм
- регулировка по глубине +/- 1,5 мм
- защита от опрокидывания.



В комплект входит:

- направляющие полного выдвижения Soft & Push
- комплект замков – фиксаторов (левый + правый)



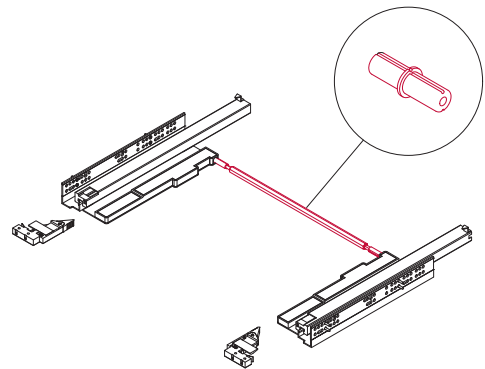
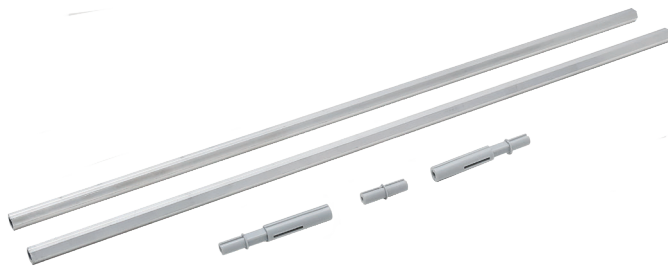


комплект для синхронизации направляющих серии MCS.FUL6, L=500мм

артикул	материал	отделка	упаковка
MCS.FUL6.RPOS.050	алюминий / пластик	цинк / серая	1 комплект

Область применения:
для корпусов с внутренней шириной до 800 мм

- В комплект входит:**
- профиль-синхронизатор, L=500 мм – 1 шт.
 - комплект крепления для синхронизатора MCS.FUL6.RPOS – 1 комплект



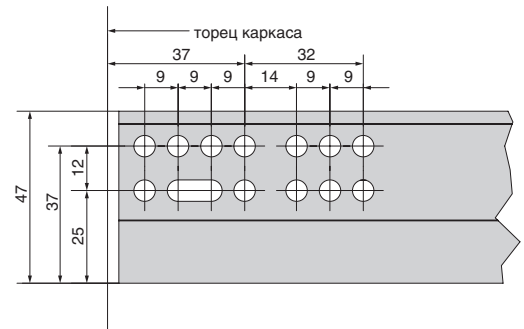
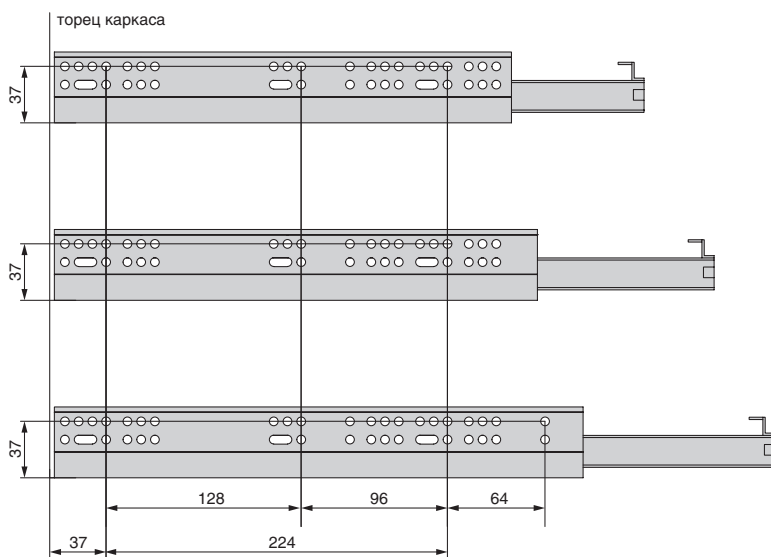
комплект для синхронизации направляющих серии MCS.FUL6, L=1000мм

артикул	материал	отделка	упаковка
MCS.FUL6.RPOS.100	алюминий / пластик	цинк / серая	1 комплект

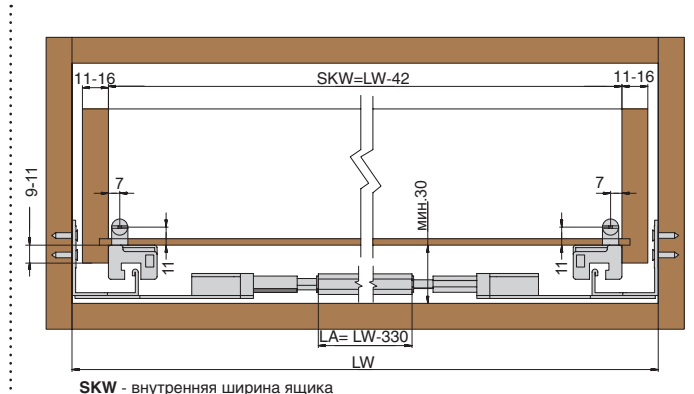
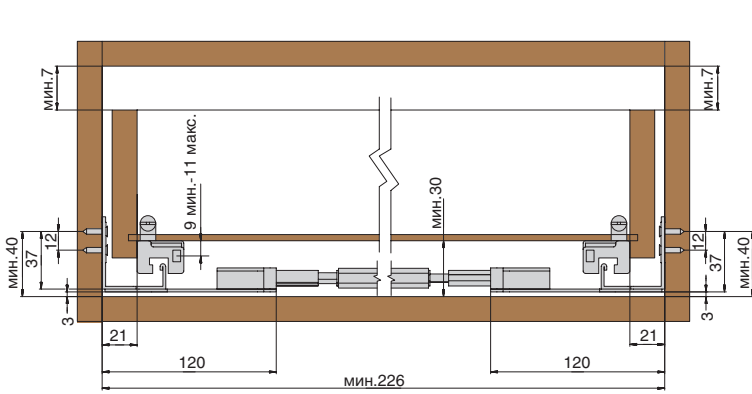
Область применения:
для корпусов с внутренней шириной до 1200 мм

- В комплект входит:**
- профиль-синхронизатор, L=500 мм – 2 шт.
 - комплект крепления для синхронизатора MCS.FUL6.RPOS – 1 комплект
 - соединитель для профиль-синхронизатора – 1 шт.

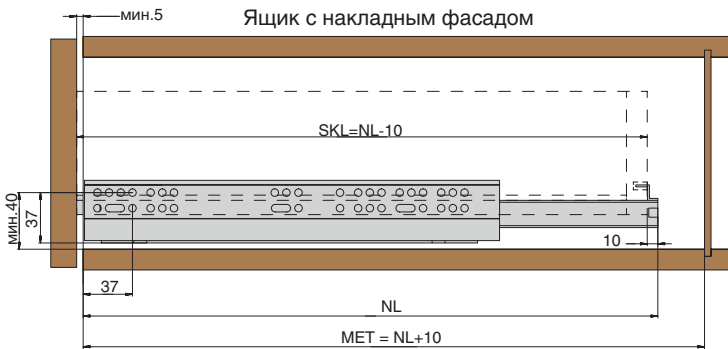
Позиции крепления направляющих к корпусу



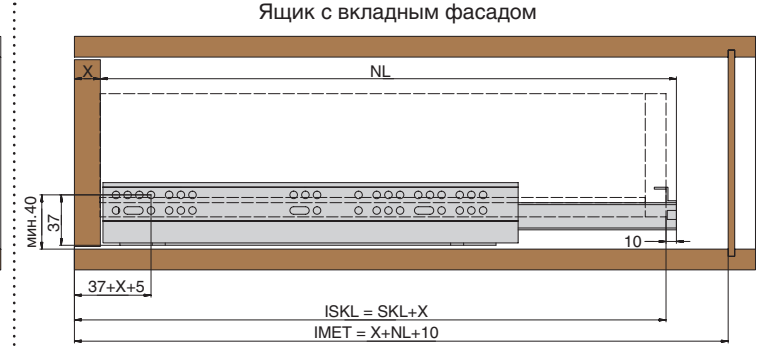
УСТАНОВОЧНЫЕ РАЗМЕРЫ



SKW - внутренняя ширина ящика
LW - внутренняя ширина корпуса
LA - длина профиля-синхронизатора

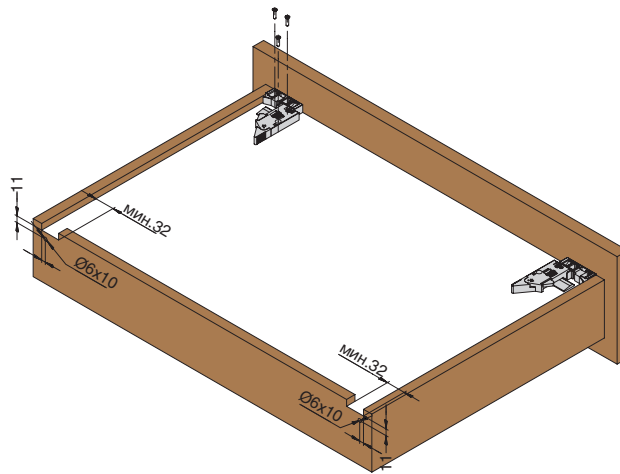


SKL - длина внутреннего ящика
NL - номинальная длина
MET - размер до задней стенки

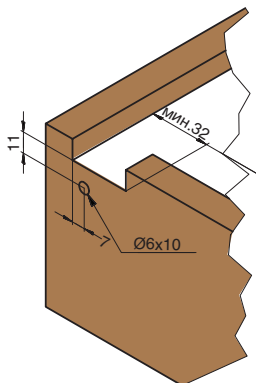


SKL - длина внутреннего ящика
NL - номинальная длина направляющей
ISKL - длина ящика
IMET - внутренняя глубина до задней стенки вкладки ящика с фиксацией
X - толщина фасада

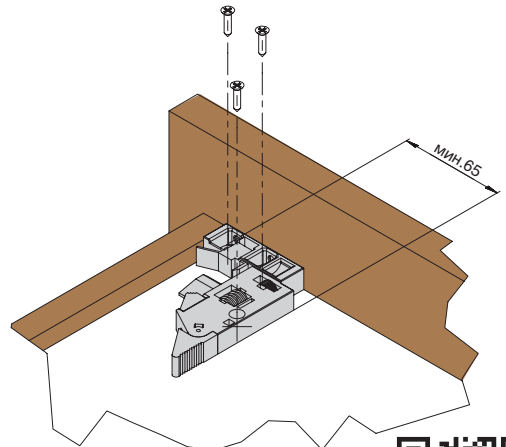
ОБРАБОТКА ЯЩИКА



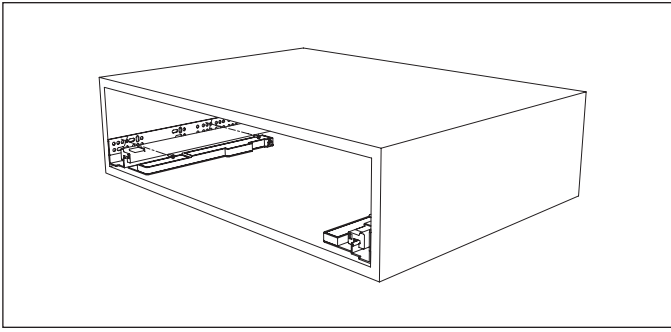
Сверление под крючок направляющей



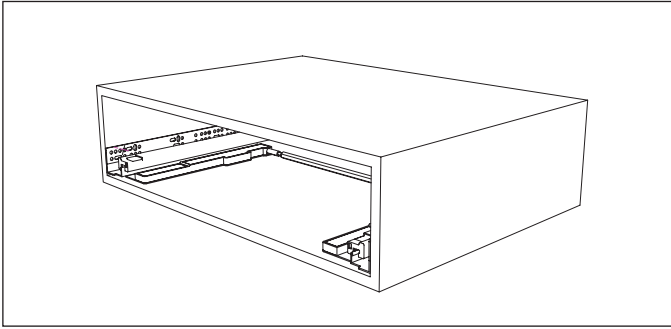
Справочные размеры по установке замков



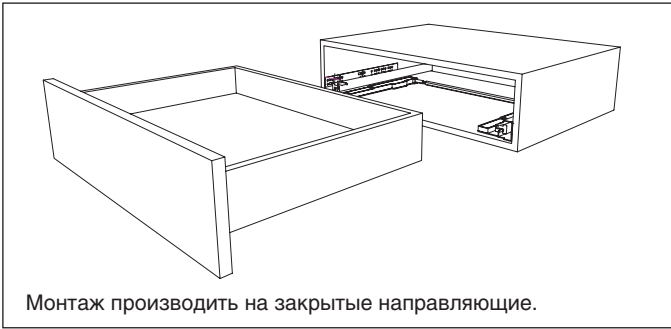
Шаг 1. Установка направляющих.



Шаг 3. Установка синхронизатора.

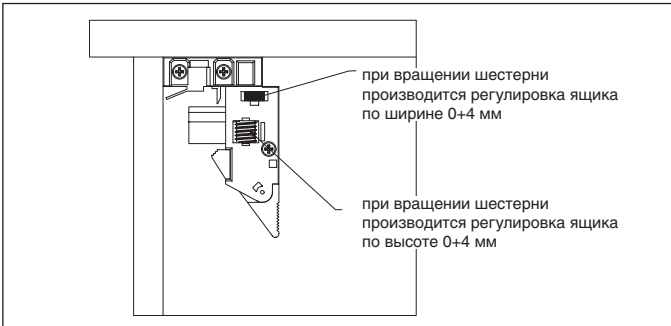


Шаг 5. Установка ящика в корпус.



РЕГУЛИРОВКА ЯЩИКА

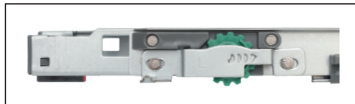
1. Регулировка по ширине и высоте.



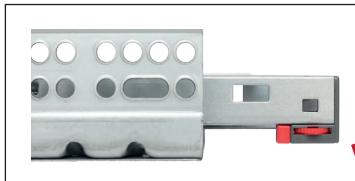
2. Регулировка силы отскока



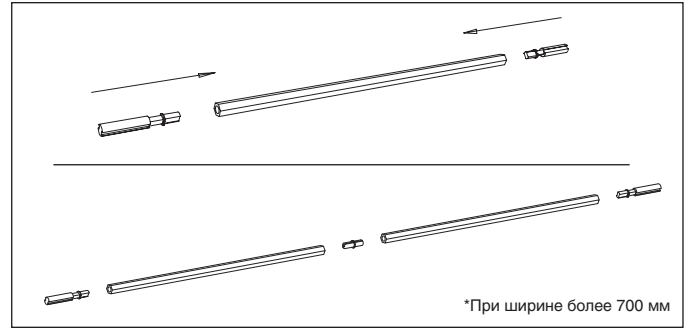
3. Регулировка по глубине ±3



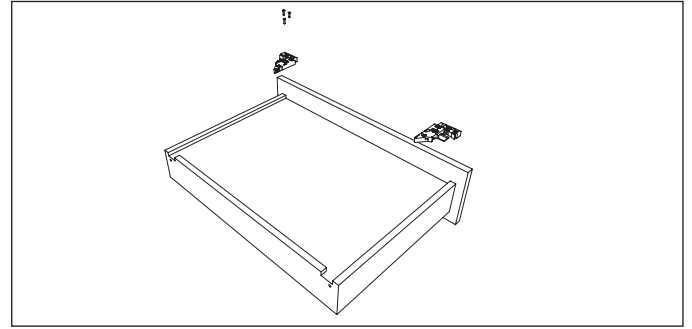
4. Механизм регулировки



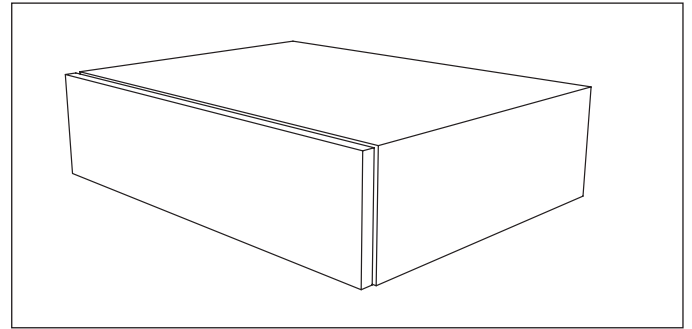
Шаг 2. Сборка синхронизатора.*



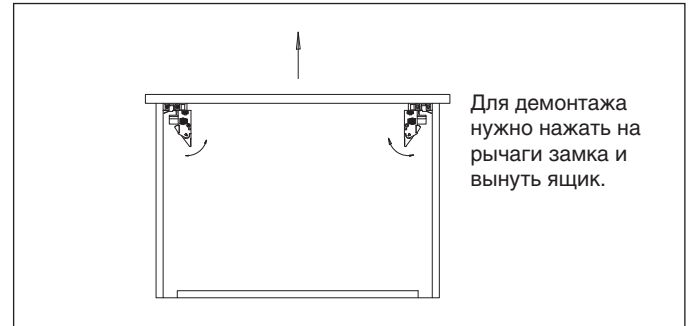
Шаг 4. Установка замков на ящик.



Шаг 6. Ящик установлен.



ДЕМОНТАЖ ЯЩИКА



Важно! В данной модели направляющих SOFT & PUSH не используется механизм регулировки красного цвета, и при монтаже он должен быть установлен в положение, как показано на фото.

