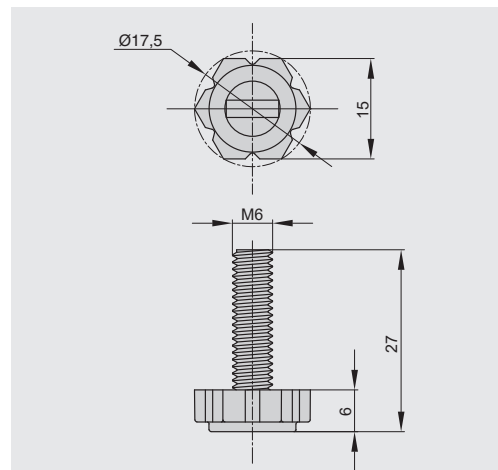


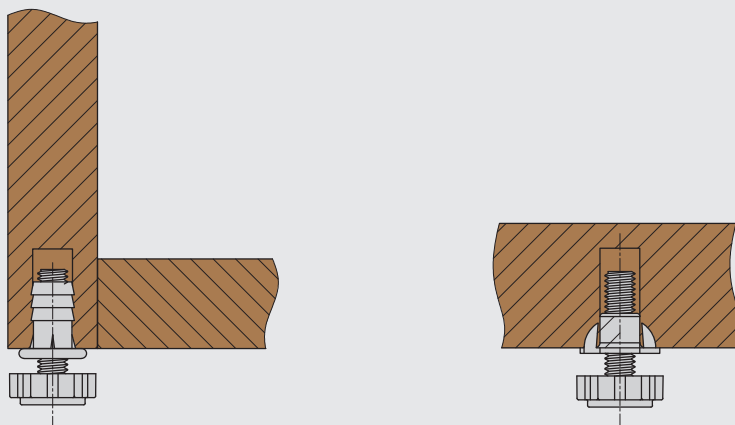


Польша



ножка опорная М6 под бусолу

артикул	материал	цвет	упаковка, шт.
9375/677/7,0/17	пластик/сталь	черный	250
9375/680/7,0/17	пластик/сталь	белый	250



Рекомендуемое сочетание:



FP0802B1670
бусола М6 для ножки опорной, отделка цинк



BU01.ZL00013M6
бусола М6 потай, d=10, L=13, отделка



BS0401A1
бусола М6 потай, d=10, L=20, отделка



MCF.10.S0610.1216.ZN
гайка усовая М6х10, штампованная, отделка цинк



MCF.10.F0610.1516.ZN
гайка усовая М6х10, кованая, отделка цинк

