

МАКМАРТ

СИСТЕМА РАЗДВИЖНЫХ ДВЕРЕЙ TONGO H1

Tongo H1 – это опорная система, с врезными направляющими, предназначенная для изготовления отдельно стоящих и встроенных шкафов – купе с раздвижными дверями.

Система используется с глухими фасадами толщиной 16-40 мм и весом до 60 кг (ограничено только мощностью доводчика).

Система состоит из универсальных направляющих и комплекта фурнитуры для 2 или 3 дверей.

Важной отличительной чертой системы **Tongo H1** являются врезные направляющие с толщиной врезки 15x12 мм и врезными каретками. Так как направляющие не сдвоенные, толщина фасада может достигать до 40 мм. Данная система идеально подходит для конструирования классических шкафов.

Корпус нижних кареток изготовлен из стали, а ходовой ролик – из пластика POM с подшипником. Все это гарантирует продолжительный срок службы и высокую плавность хода системы Tongo.



МАКМАРТ

components and mechanisms for furniture industries

Москва

тел: +7 (495) 974-62-85,
974-62-86, 785-11-41,
785-11-45

факс: (495) 974-61-48

e-mail: contact@makmart.ru

www.makmart.com

www.makmart.ru

Логистический комплекс Наро-Фоминск
тел: +7 (495) 974-62-86

Логистический комплекс Мытищи
тел: +7 (495) 134-42-64, доб. 2

Логистический комплекс Юг
тел: +7 (495) 134-42-64, доб. 1

Логистический комплекс Одинцово
тел: +7 (495) 134-42-64, доб. 3

Логистический комплекс Химки
тел: +7 (495) 134-42-64, доб. 4

Челябинск (ЛК)
тел: +7 (351) 211-23-13

Красноярск (ЛК)

тел.: +7 (391) 234-70-20
(многоканальный)

Уфа (ЛК)

тел.: +7 (347) 216-55-48

Воронеж (ЛК)

тел.: +7 (473) 233-23-40

Набережные Челны (СК)

тел.: +7 (8552) 91-55-48

Санкт-Петербург

тел: +7 (812) 606-68-55, 606-68-56,
606-68-57

Екатеринбург

тел: +7 (343) 359-29-90, 359-29-93

Ростов-на-Дону

тел: +7 (863) 201-73-48, 201-79-56,
201-81-82, 201-83-98

Новосибирск (ЛК)

тел: +7 (383) 314-79-99, 314-88-58

Казань

тел: +7 (843) 570-31-48, 570-31-78

Калининград

тел: +7 (4012) 605-407

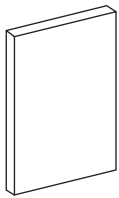
Республика Казахстан, г. Алматы

тел.: +7 (727) 321-22-08,
+7(701)538-18-75

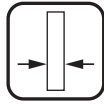
Дилерская сеть:

отсканируйте или кликните
на код, чтобы узнать телефон
дилера в Вашем регионе

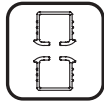




60 кг
вес фасада



16-40 мм
толщина фасада



тип направляющей

тип верхней направляющей:	врезная в паз 15x12
тип нижней направляющей:	врезная в паз 15x12
тип нижних кареток:	врезные
тип верхних кареток:	врезные
толщина фасада:	до 40 мм
максимальный вес фасада:	60 кг (ограничено только доводчиком)



Направляющая универсальная

артикул: M-SDS.TH.01.3000.xxP
материал: алюминий
длина: 3000 мм

Варианты отделки направляющих (xx):



31
алюминий
анодированный



33
золото



35
шампань
темная

Комплект фурнитуры для 2-х дверей, с 4-мя доводчиками

артикул: M-SDS.TH1.KIT.RD2.D4
материал: металл / пластик
отделка: цинк / серый

Состав комплекта:

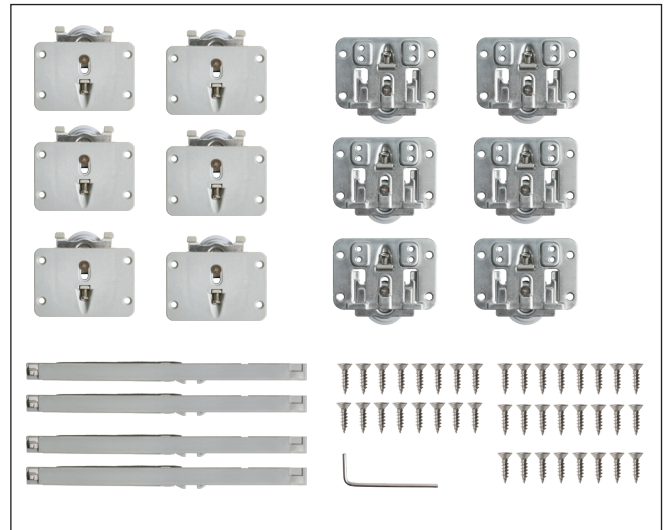
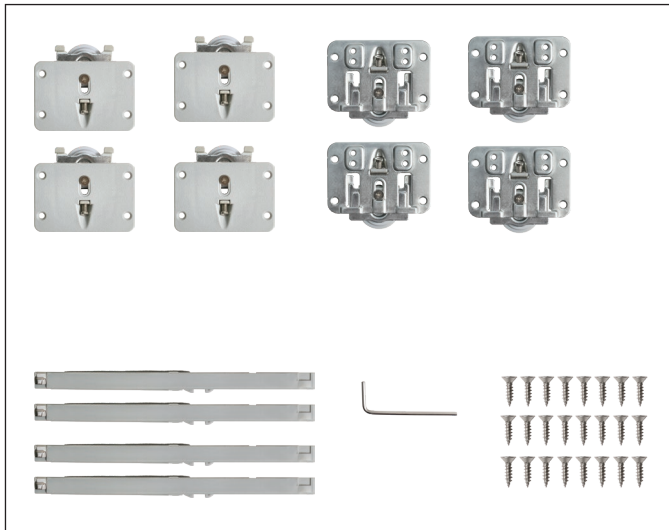
- каретка нижняя, универсальная – 4 шт.
- каретка верхняя универсальная – 4 шт.
- комплект доводчиков - 4 шт.
- ключ-шестигранник - 1 шт.
- шуруп-саморез 4x16, головка потай – 32 шт.
- инструкция

Комплект фурнитуры для 3-х дверей, с 4-мя доводчиками

артикул: M-SDS.TH1.KIT.RD3.D4
материал: металл / пластик
отделка: цинк / серый

Состав комплекта:

- каретка нижняя, универсальная – 6 шт.
- каретка верхняя универсальная – 6 шт.
- комплект доводчиков - 4 шт.
- ключ-шестигранник - 1 шт.
- шуруп-саморез 4x16, головка потай – 48 шт.
- инструкция



ПОДБОР ФУРНИТУРЫ ДЛЯ ПЛАНИРОВКИ ШКАФА

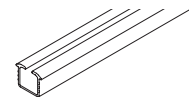
артикул /
компонент системы

2-х дверный шкаф

3-х дверный шкаф

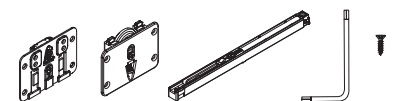
M-SDS.TH.01.3000.xxP*
направляющая универсальная

количество направляющих зависит от ширины шкафа



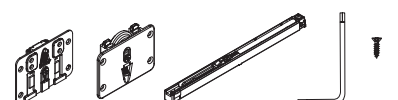
M-SDS.TH1.KIT.RD2.D4
комплект фурнитуры для 2-х дверей с 4 доводчиками

1 комплект



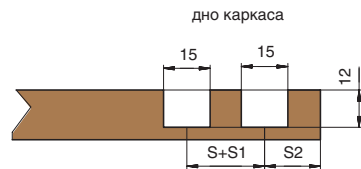
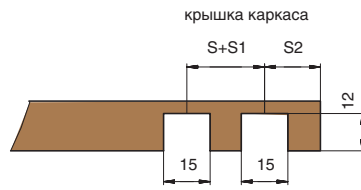
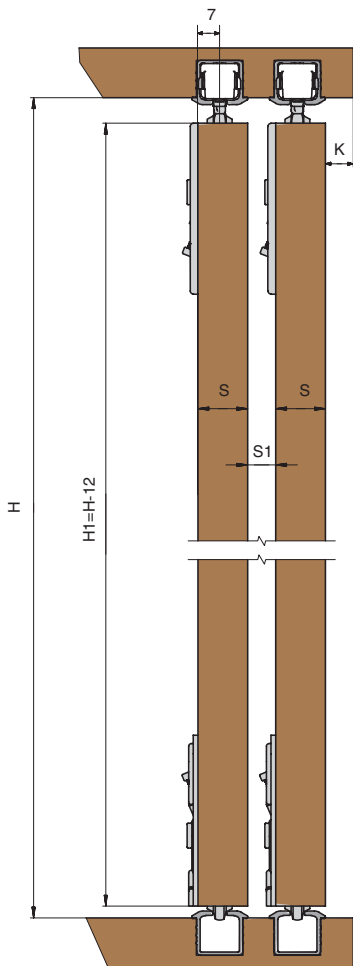
M-SDS.TH1.KIT.RD3.D4
комплект фурнитуры для 3-х дверей с 4 доводчиками

1 комплект

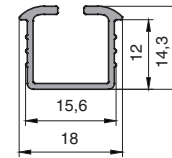


* xx - отделка направляющих, см. выше





M-SDS.TH.01.3000.xxP
направляющая универсальная



$S2 = S + K - 7$

K – отступ от края каркаса до фасада мин. 8,5 мм

S – толщина фасада

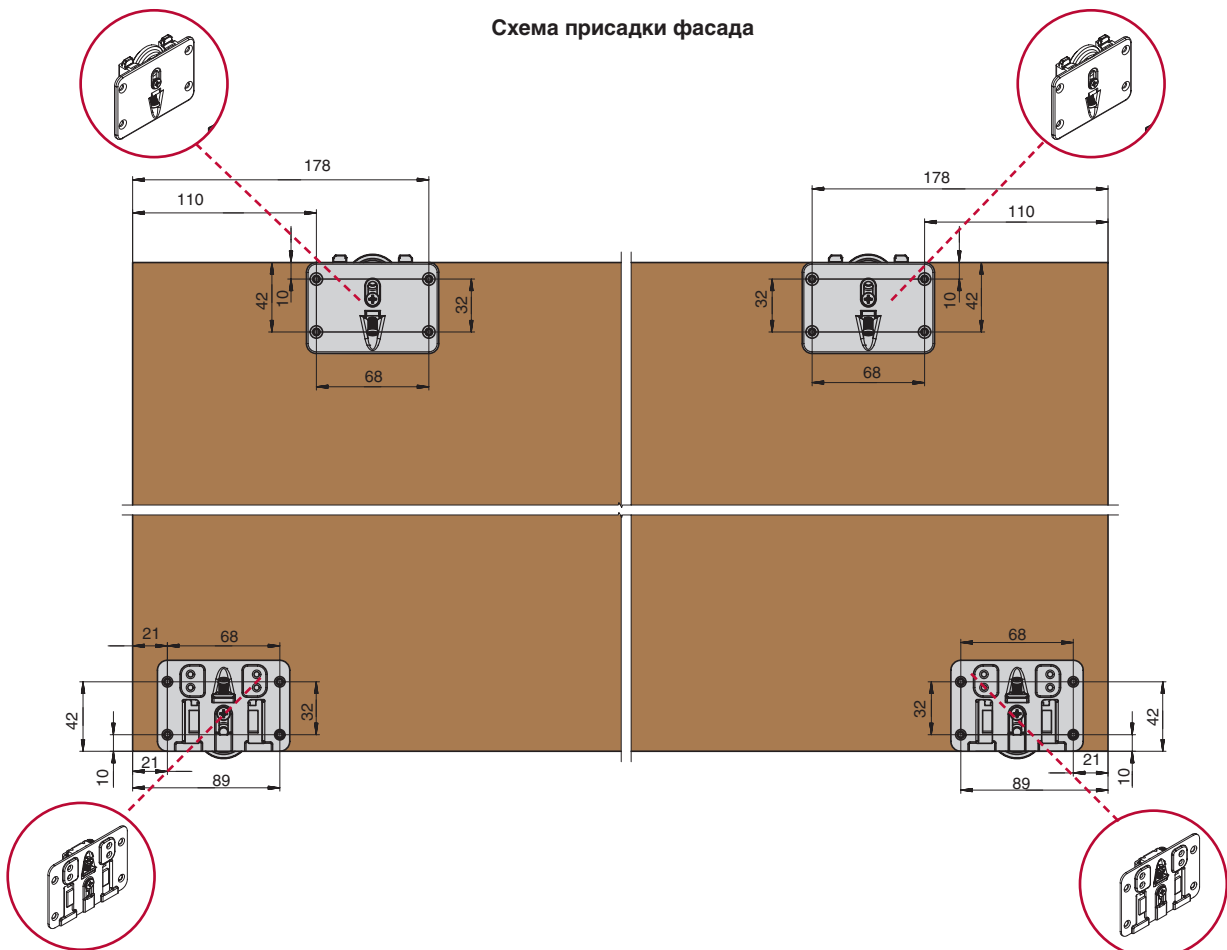
S1 – расстояние между фасадами, минимум 9 мм.

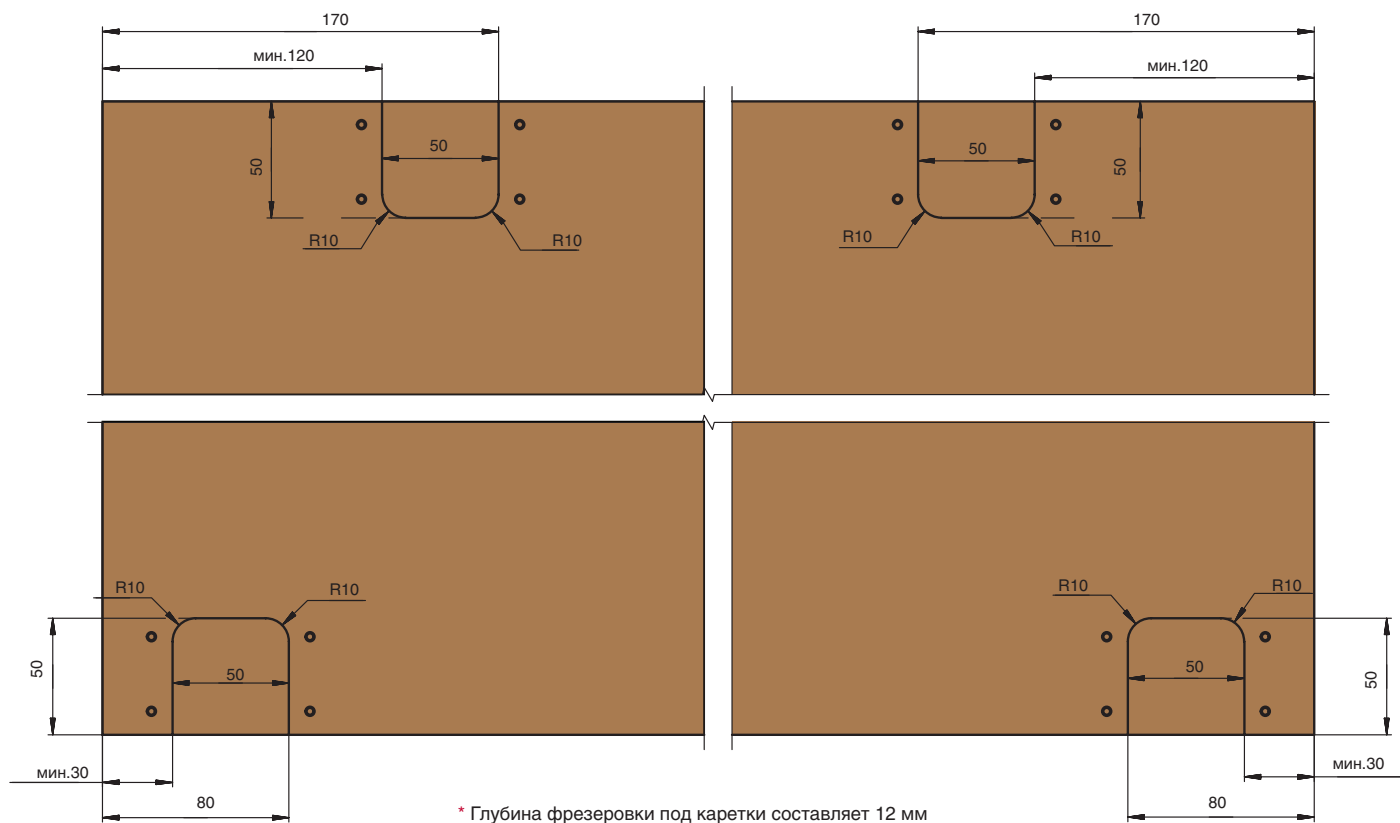
S2 – отступ от края каркаса до центра фрезеровки под направляющей

H – высота проема (расстояние от крышки каркаса до дна)

H1 – высота фасада

Схема присадки фасада



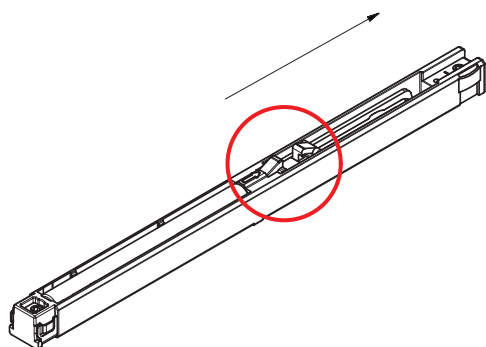


* При использовании системы с вертикальными накладными профиль-ручками необходимо сместить присадку нижних кареток к центру фасада на установочную ширину данного профиля.

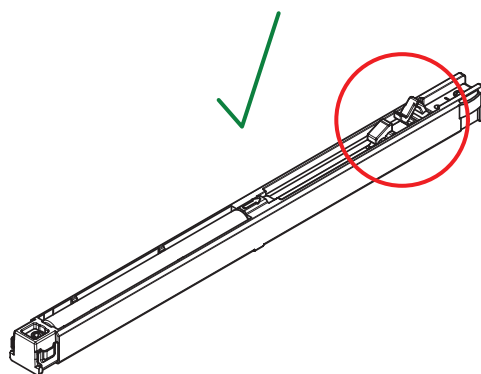
МОНТАЖ СИСТЕМЫ

Шаг 1. Введение доводчиков.

Перед установкой взведите доводчик



Доводчик взведен



ВАЖНО:

Перед установкой доводчики необходимо взвести, в противном случае велик риск поломки.



Шаг 2. Установка доводчиков в верхние направляющие.

ВАЖНО:

Доводчики устанавливаются активаторами вперед в паз направляющей. После установки доводчика нужно отодвинуть его на 30 мм в сторону от края направляющей. После установки нужно еще раз убедиться, что доводчики взведены.

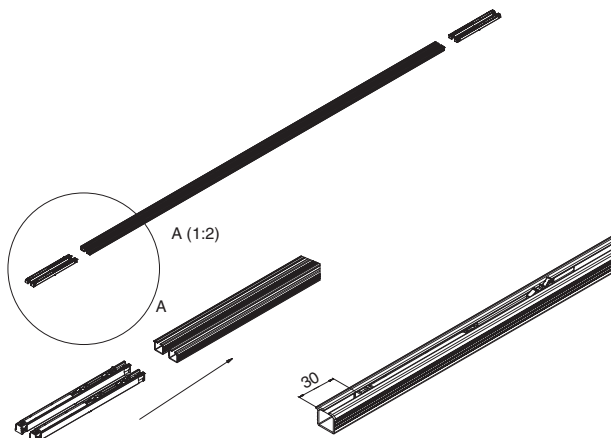
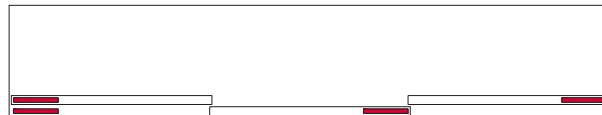


Схема установки доводчиков 2-х дверный шкаф



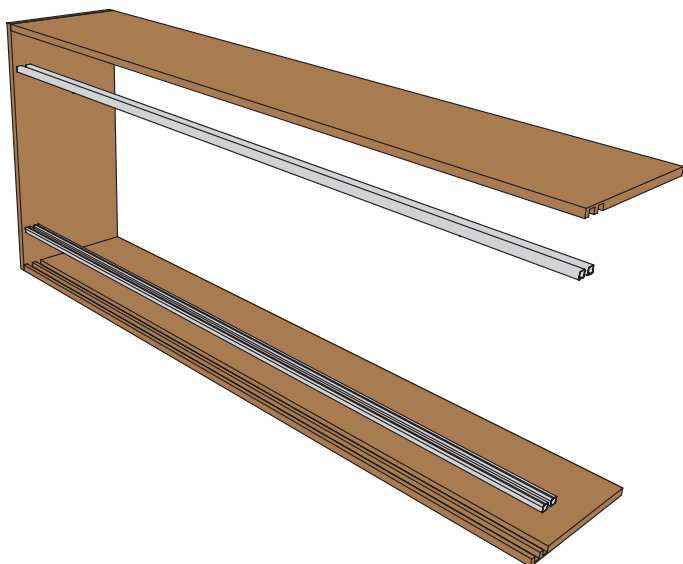
*доводчики работают как на закрытие, так и на открытие фасада

Схема установки доводчиков 3-х дверный шкаф



*внешняя дверь имеет доводчик на открытие и закрытие
внутренние двери имеют доводчик только на закрытие

Шаг 3. Запрессовка направляющих в дно и крышку шкафа.

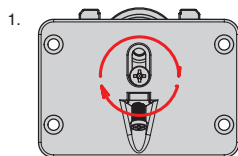
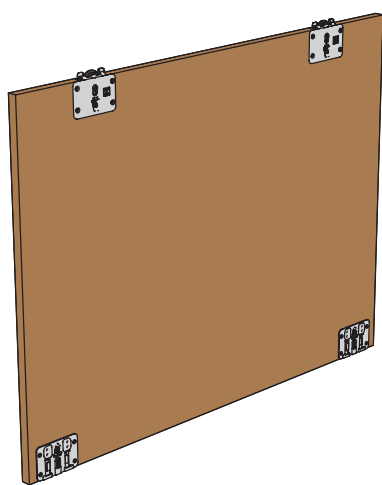


ВАЖНО:

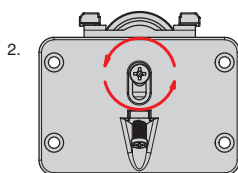
Верхние направляющие монтируются с предустановленным доводчиком.

Нижние направляющие устанавливаются без доводчиков.

Шаг 4. Установка фасадов.



1. Заблокируйте колесо перед установкой фасада



2. Разблокируйте колесо после установки фасада

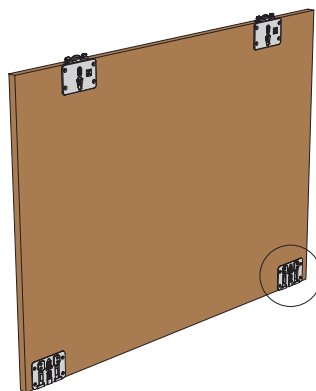
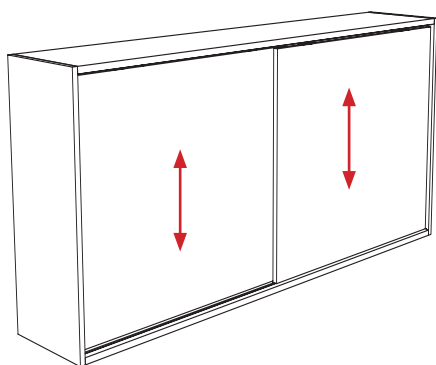
ВАЖНО:

Перед тем как приступить к установке фасада необходимо поворотом винта вправо зафиксировать верхнее подпружиненное колесо.

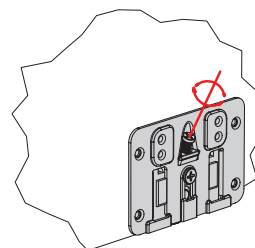
После установки фасада поворотом винта влево необходимо разблокировать колесо.



Шаг 5. Регулировка фасадов по высоте.



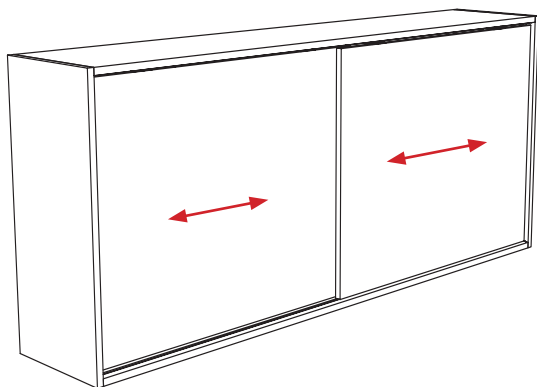
Регулировка фасада по высоте осуществляется при помощи регулировочного винта нижней каретки. Диапазон регулировки: 0-5 мм.



ВАЖНО:

После установки фасадов для регулировки высоты нужно использовать регулировочный винт нижней каретки, диапазон регулировок от 0 до 5 мм.

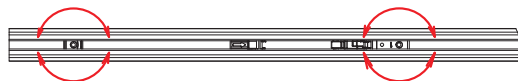
Шаг 6. Регулировка фасадов по ширине.



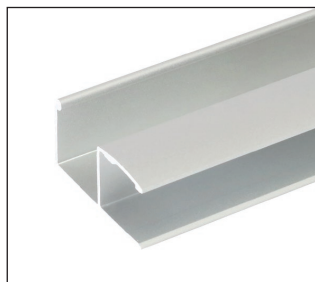
ВАЖНО:

Регулировка фасада по ширине, осуществляется при помощи доводчиков (т.к. они являются ограничителями открывания фасадов.): мы ослабляем фиксирующие винты и сдвигаем доводчик влево/вправо по необходимости, затем фиксируем винты в нужном положении.

для регулировки фасада влево/вправо необходимо ослабить винты крепления доводчика и подвинуть фасад влево/вправо



АКСЕССУАРЫ ДЛЯ СИСТЕМЫ TONGO



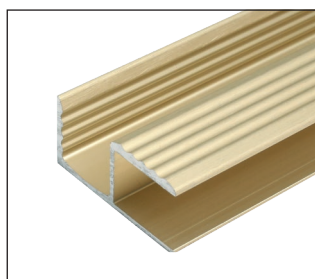
профиль-ручка SP16.02 для ДСП 16 мм

артикул: SP16.02.540.21P
 материал: алюминий
 отделка: анодированный
 длина: 5400 мм



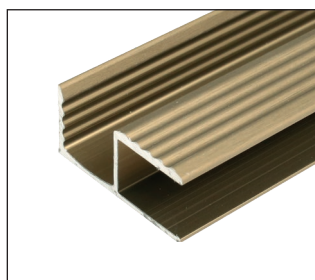
профиль-ручка для ДСП 16 мм

артикул: HP.01.300.31P
 материал: алюминий
 отделка: анодированный
 длина: 3000 мм



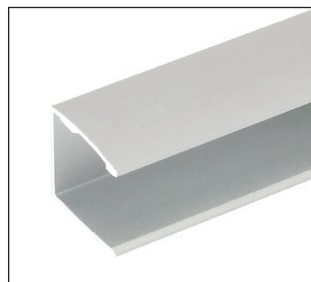
профиль-ручка для ДСП 16 мм

артикул: HP.01.300.33S
 материал: алюминий
 отделка: золото шлифованное
 длина: 3000 мм



профиль-ручка для ДСП 16 мм

артикул: HP.01.300.35S
 материал: алюминий
 отделка: шампань темная шлифованная
 длина: 3000 мм



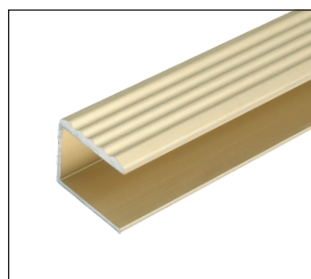
профиль-заглушка SP16.03 для ДСП 16 мм

артикул: SP16.03.540.21P
 материал: алюминий
 отделка: анодированный
 длина: 5400 мм



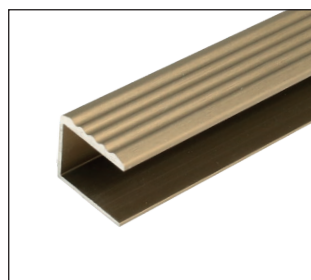
профиль-заглушка для ДСП 16 мм

артикул: HP.02.300.31P
 материал: алюминий
 отделка: анодированный
 длина: 3000 мм



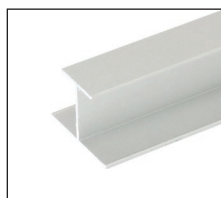
профиль-заглушка для ДСП 16 мм

артикул: HP.02.300.33S
 материал: алюминий
 отделка: золото шлифованное
 длина: 3000 мм



профиль-заглушка для ДСП 16 мм

артикул: HP.02.300.35S
 материал: алюминий
 отделка: шампань темная шлифованная
 длина: 3000 мм



профиль-разделитель SP16.04 для ДСП 16 мм

артикул: SP16.04.300.21P
 материал: алюминий
 отделка: анодированный
 длина: 3000 мм



уплотнитель щеточный 7x6

артикул: SB.4R0.7X6.SV
 материал: пластик
 цвет: серебро
 длина: 275 мм*

*продажа от 1 м.п.



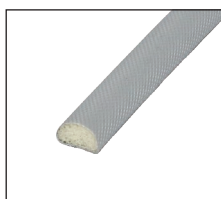
фиксатор для уплотнителя щеточного

артикул: CLM.01.ZN
 материал: сталь
 отделка: цинк
 упаковка: 200 шт.



уплотнитель под установку стекла 4 мм, для профилей серии SP16

артикул: GP.SP16.LM
 материал: силикон
 отделка: прозрачный
 длина: 2500 мм



уплотнитель полиуретановый 9x6

артикул: SP.QB1.9X6.GR
 материал: пластик
 цвет: серый
 длина: 2750 мм

