

МАКМАРТ

СИСТЕМА EXEDRA

Представляем современный механизм открывания поворотных-сдвижных дверей EXEDRA.

В шкафах, оснащённых системой EXEDRA, фасады плавно распахиваются, а затем задвигаются в ниши-карманы, образованные боковинами шкафа или каркасом и стеной. Таким образом, пространство внутри шкафа остаётся полностью открытым, а фасады на время скрыты.

Данная система обладает лучшими кинематическими свойствами среди аналогичных систем других марок.

Механизм EXEDRA может быть доукомплектован доводчиками на закрывание фасада. Также доступны декоративные планки, которые полностью скрывают устройство механизма и выглядят аккуратно и эстетично.

Система Exedra подходит для множества интерьерных решений, позволяя оптимизировать хранение и легко трансформировать жилое пространство. Это отдельно стоящие и встроенные конструкции: скрытые кухни, встроенные шкафы, кладовые и гардеробные, рабочие зоны при спальне и гостиной, скрытые мультимедийные системы и библиотеки, системы хранения документов в офисах и много другое.



МАКМАРТ
components and mechanisms for furniture industries

Москва

тел.: +7 (495) 974-62-85,
974-62-86, 785-11-41,
785-11-45

факс: (495) 974-61-48

e-mail: contact@makmart.ru

www.makmart.com

www.makmart.ru

Логистический комплекс Наро-Фоминск
тел.: +7 (495) 974-62-86

Логистический комплекс Мытищи
тел.: +7 (495) 134-42-64, доб. 2

Логистический комплекс Юг
тел.: +7 (495) 134-42-64, доб. 1

Логистический комплекс Одинцово
тел.: +7 (495) 134-42-64, доб. 3

Челябинск (ЛК)
тел.: +7 (351) 220-88-13

Красноярск (ЛК)
тел.: +7 (391) 234-70-20 (многоканальный)

Уфа (ЛК)

тел.: +7 (347) 216-55-48

Воронеж (ЛК)

тел.: +7 (473) 233-23-40

Санкт-Петербург

тел.: +7 (812) 606-68-55, 606-68-56, 606-68-57

Екатеринбург

тел.: +7 (343) 359-29-90, 359-29-93

Ростов-на-Дону

тел.: +7 (863) 201-73-48, 201-79-56

Новосибирск (ЛК)

тел.: +7 (383) 314-79-99, 314-88-58

Казань

тел.: +7 (843) 212-07-45, 212-07-46

Калининград

тел.: +7 (4012) 605-407

Республика Казахстан, г. Алматы

тел.: +7 (727) 321-22-08,
+7(701)538-18-75

Дилерская сеть:

отсканируйте или кликните
на код, чтобы узнать телефон
дилера в Вашем регионе





Технические характеристики системы:

- Максимальный вес фасада 30 кг (Вес фасада должен быть равномерно распределенным по всей площади фасада)
- Толщина фасада от 18 до 30 мм.
- Ширина фасада от 400 мм до 900 мм.
- Высота фасада от 1576 мм до 1900 мм
- Высота фасада от 1576 мм до 2530 мм

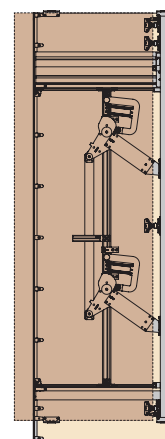
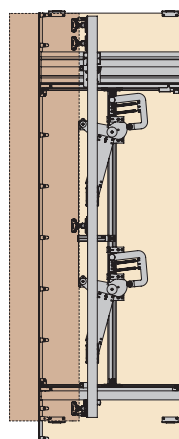
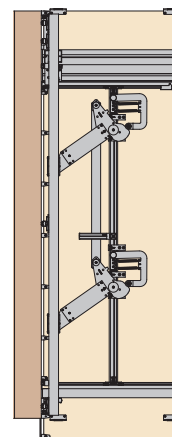
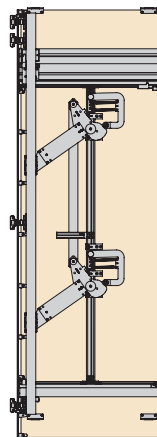
Регулировка фасада:

- Регулировка фасада по высоте +4 / -1мм
- Регулировка фасада по ширине ± 2 мм.
- Регулировка фасада по глубине ± 4 мм.

ВАЖНО:

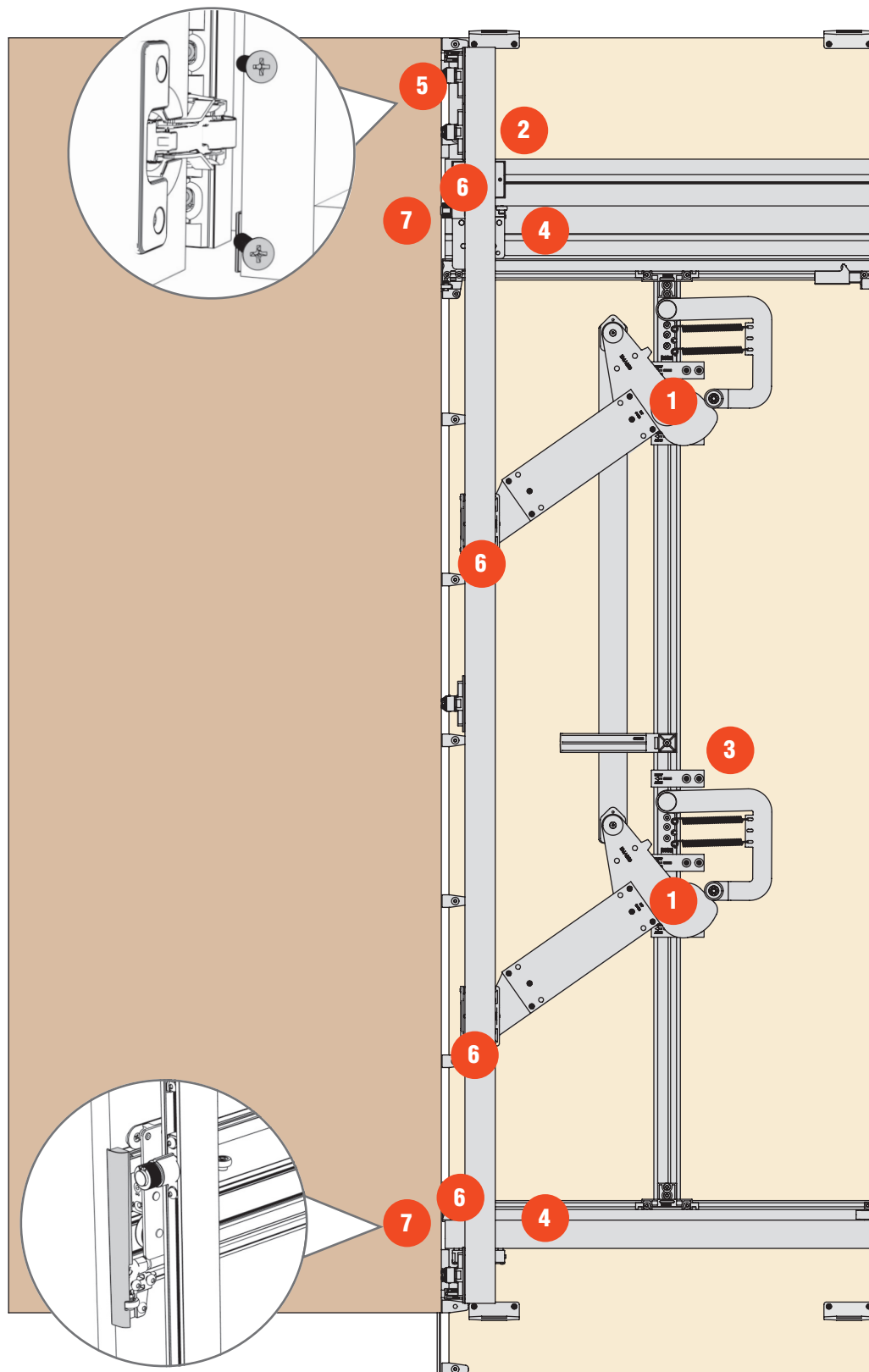
при ширине фасада более 600 мм,
мы не рекомендуем превышать
вес фасада в 28 кг.

Кинематическая схема механизма во время зadвижения фасада в нишу.



КОМПОНЕНТЫ СИСТЕМЫ:

- 1 Запатентованная система раздвижения
- 2 Доводчик плавного закрывания
- 3 Монтаж на клипсы для быстрого доступа к механизму при обслуживании
- 4 Мягкая работа механизма
- 5 Петли быстрого монтажа
- 6 Все регулировки осуществляются с фасадной стороны
- 7 Заглушки для профилей (входят в комплект стандартных версий механизма)



EXEDRA – данное решение обеспечивает максимальную гибкость.

В данной версии системы все профили требуют резки, а сам механизм собирается из компонентов.

В дополнение к самому механизму необходимо заказать комплект соединительных планок сам, который подбирается в зависимости от полезной глубины корпуса (**LPU**) и высоты двери (**TH**).

Порядок операций по резке профилей и сборке механизма описан в инструкции по монтажу.

ПОДБОР МЕХАНИЗМА, ИСХОДЯ ИЗ ПАРАМЕТРОВ ШКАФА.

ШАГ 1.

Выбираем комплект фурнитуры исходя из нужной высоты фасада

Комплект фурнитуры для 1-ой левой / правой двери.

артикул		высота двери TH (мм)
VE55BAS1900NN	левый	1576-1900
VE55BAD1900NN	правый	
VE55BAS2500NN	левый	1576-2530
VE55BAD2500NN	правый	

ШАГ 2.

Исходя из полезной глубины шкафа, подбираем нужный комплект соединительных планок сам


Комплект соединительных планок САМ 2 шт.

изображение	артикул	полезная глубина корпуса (LPU, мм)
	НОВИНКА VE55KIT0101	400-500
	VE55KIT0102	501-600
	VE55KIT0103	601-700
	VE55KIT0104	701-800
	VE55KIT0105	801-900

ШАГ 3.

Проверяем по нижеуказанной таблице предельные параметры шкафа

Расчет предельных параметров

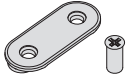

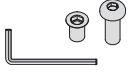
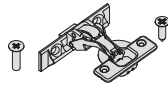
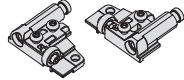

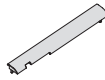

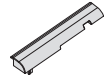
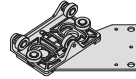


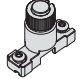
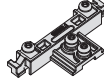
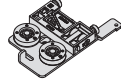
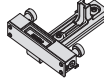
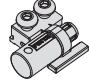
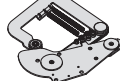

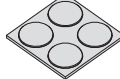





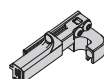
	полезная глубина корпуса (LPU, мм)										3 х		макс. 18 кг		
	400 - 500		501 - 600		601-700		701-800		801 - 900					4 х	макс. 24 кг
	мин.	макс.	мин.	макс.	мин.	макс.	мин.	макс.	мин.	макс.					
Высота двери TH (мм)	1576	1726	1698	1787	1820	1909					5 х	макс. 30 кг			
	1727	2121	1788	2182	1910	2243	2032	2304	2154	2365					
	2122	2530	2183	2530	2244	2530	2305	2530	2366	2530					

ВАЖНО:

ОБРАЩАЙТЕ ВНИМАНИЕ НА МАКСИМАЛЬНЫЙ ВЕС ФАСАДА В ЗАВИСИМОСТИ ОТ ВАШЕЙ КОНФИГУРАЦИИ



СОСТАВ КОМПЛЕКТА ФУРНИТУРЫ

	клипсы - 9 шт. евровинт 6,3x14 - 18 шт.		стопор для позиционирования механизма - 5 шт. винт 6,3x14 - 10 шт.
	бусолы М6х13 - 2 шт. винт М6 20 UNI 7380 - 2 шт. шестигранный ключ - 1 шт.		петля для фиксации двери - 4/5 шт. заглушка - 4/5 шт. винт для фиксации петель к механизму М5х20 UNI 7688 - 8 /10 шт. винт для фиксации петель к двери 4x16 DIN 7505 А - 8/10 шт.
	демпфер, работающий на задвижение двери - 2 шт.		монтажные пластины - 4/5 шт.
	передняя верхняя заглушка - 1 шт.		поддерживающий профиль для соединения механизма - 1 шт.
	передняя нижняя заглушка - 1 шт.		вертикальные каретки - 2 шт.
	пружина - 2 шт.		пыльник - 2,5 м
	суппорта для фиксации двери - 2 шт.		соединительные элементы для центрального профиля - 2 шт.
	верхняя горизонтальная каретка - 1 шт.		нижняя горизонтальная каретка - 1 шт.
	демпфер на задвижение двери - 1 шт.		механизм задвижения и выдвигения двери - 2 шт.
	магнит для мягкого задвижения двери - 1 шт.		комплект проставок - 1 шт.
	верхняя направляющая - 1 шт.		центральный профиль - 1 шт.
	нижняя направляющая - 1 шт.		синхронизирующая планка - 1 шт.
	профиль для фиксации двери - 1 шт.		задний успокоитель - 1 шт.

ОБЯЗАТЕЛЬНЫЕ КОМПЛЕКТУЮЩИЕ, ЗАКАЗЫВАЮТСЯ ДОПОЛНИТЕЛЬНО

	соединительная планка CAM - 2 шт		
---	----------------------------------	--	--

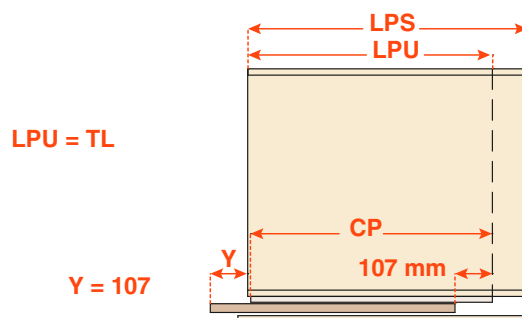
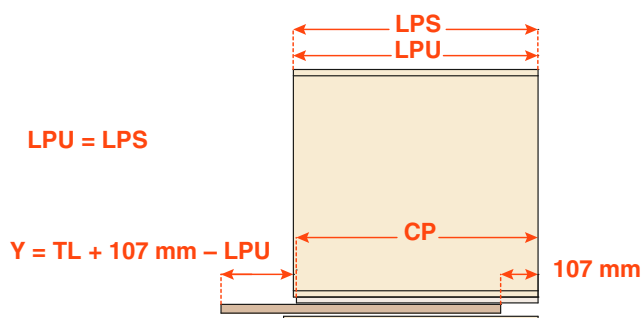
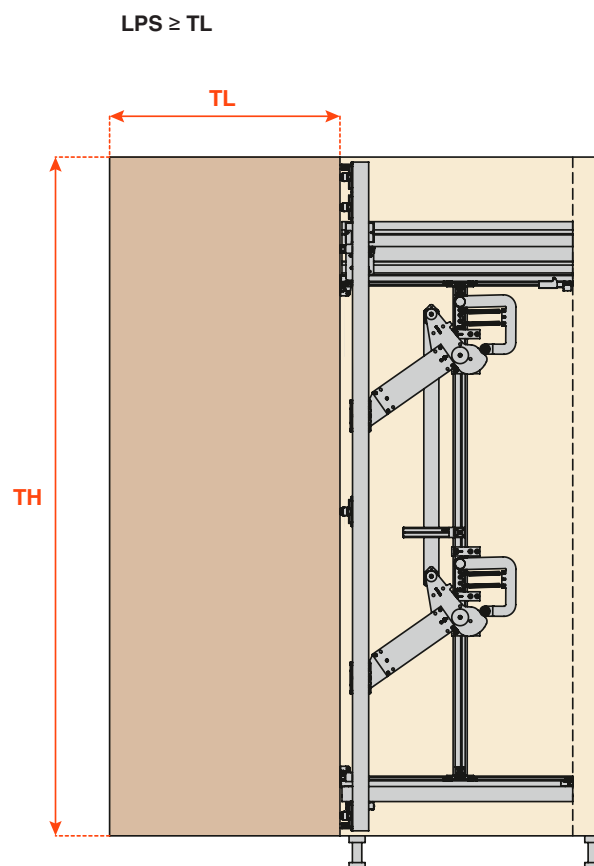
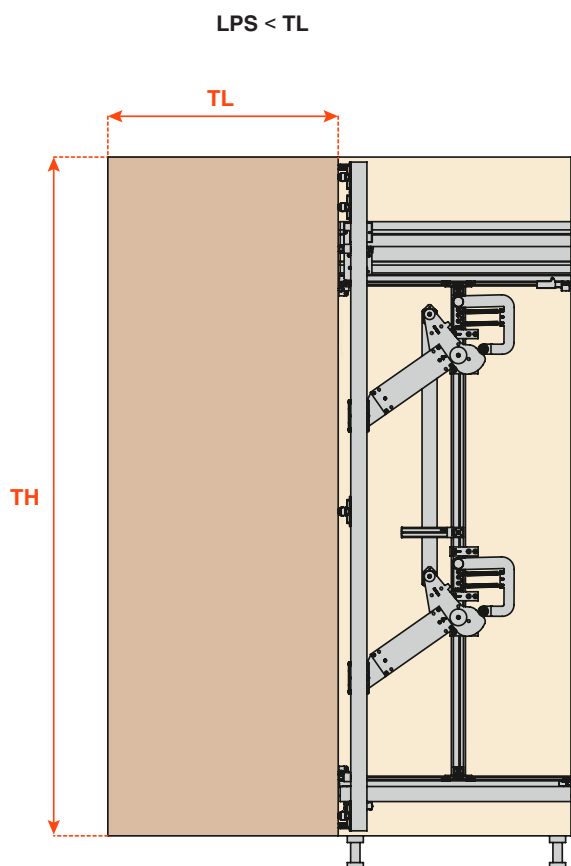


Расчет выступа фасада относительно торца каркаса.

Параметры:

- LPS – общая внешняя глубина корпуса
- LPU – полезная внешняя глубина корпуса
- TL – ширина двери
- TH – высота двери
- CP – длина профиля
- Y – выступ фасада

Решения для одностворчатого открывания:

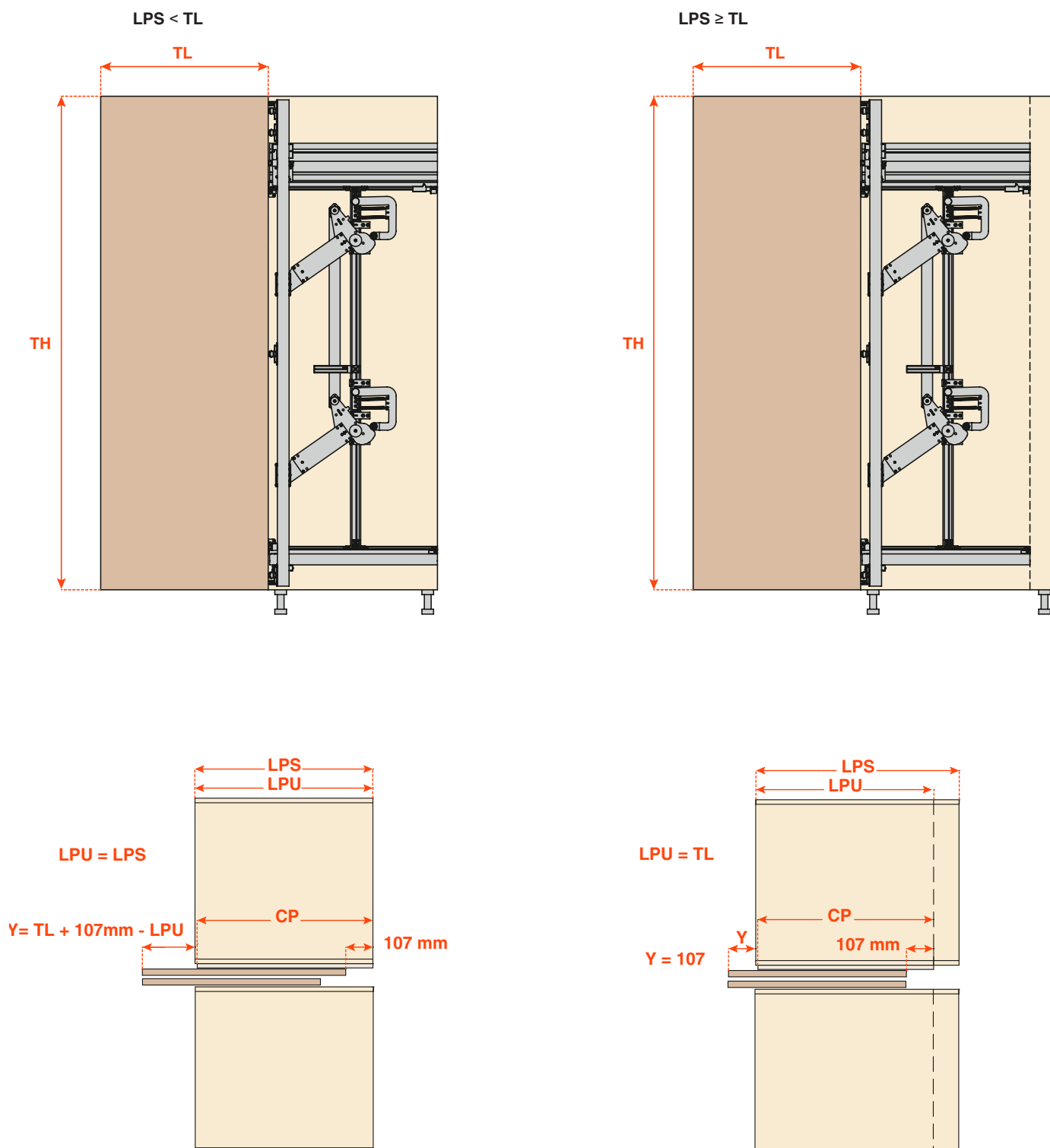


Расчет выступа фасада относительно торца каркаса.

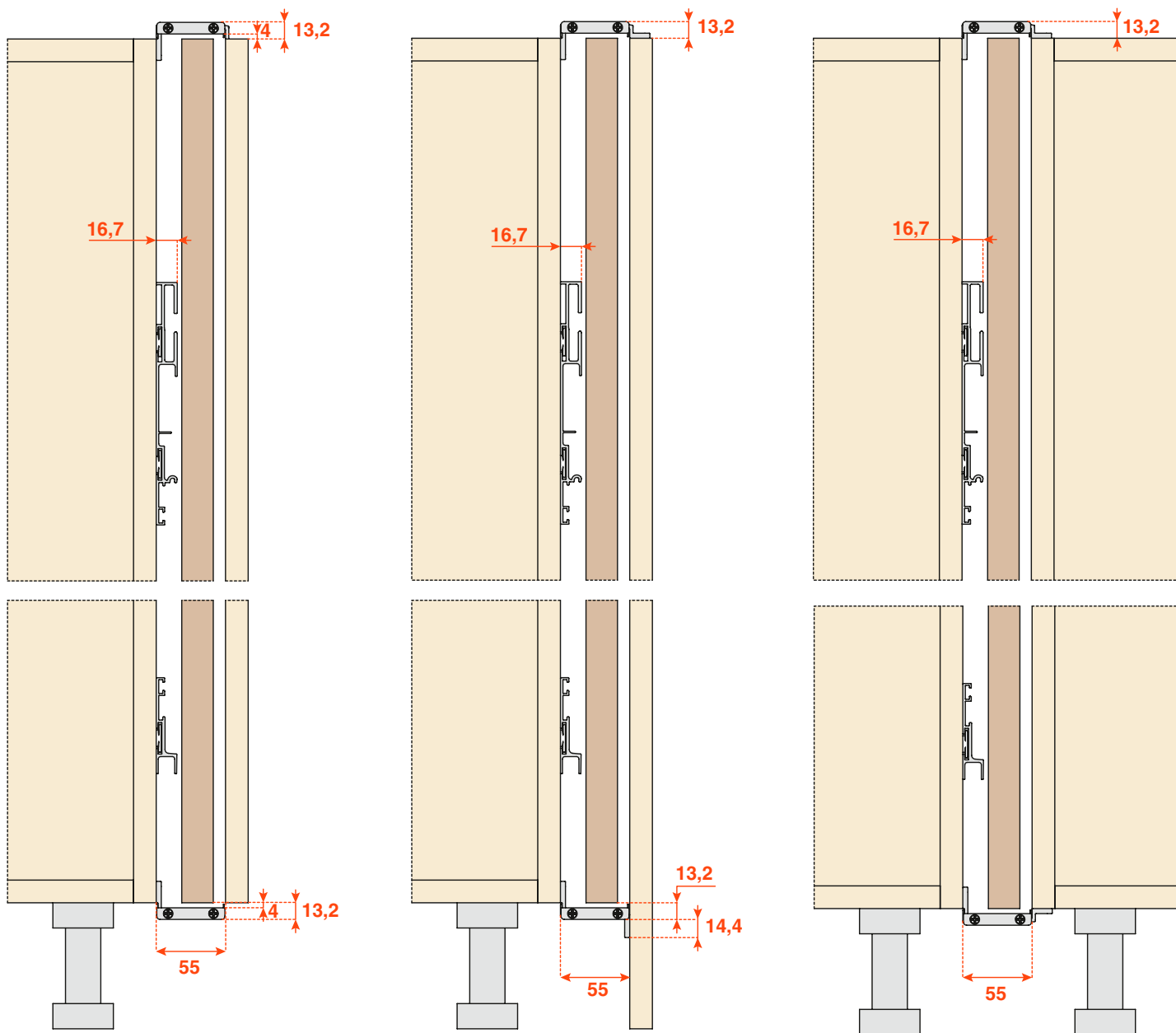
Параметры:

- LPS – общая внешняя глубина корпуса
- LPU – полезная внешняя глубина корпуса
- TL – ширина двери
- TH – высота двери
- CP – длина профиля
- Y – выступ фасада

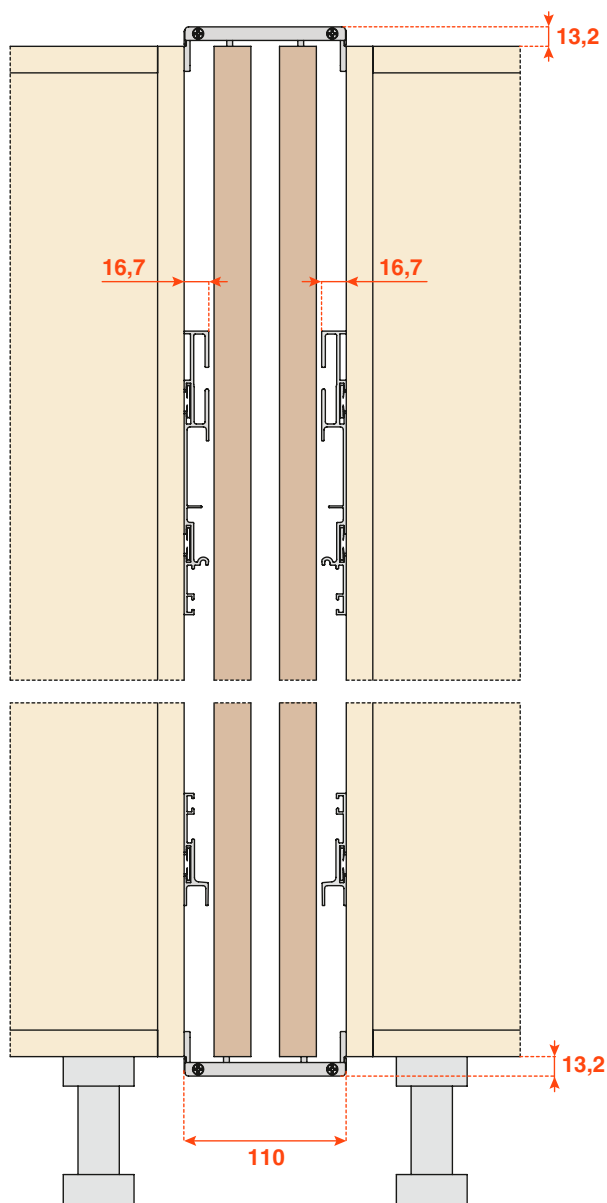
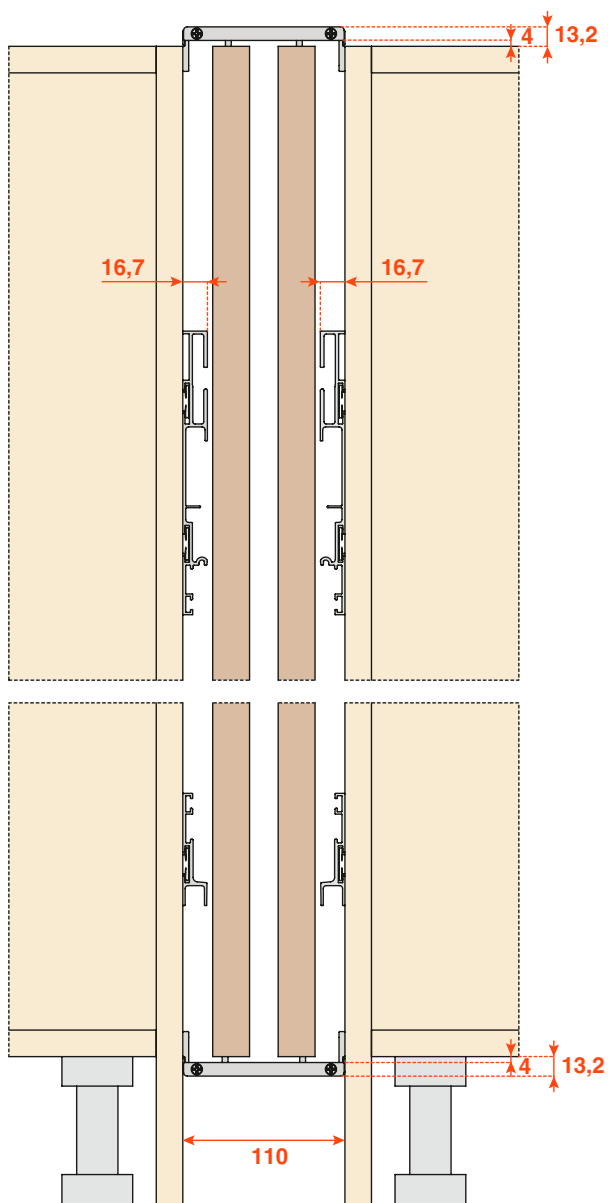
Решения для двусторчатого открывания:



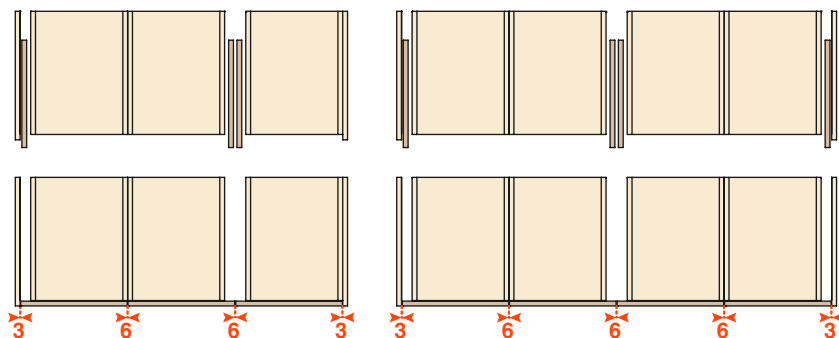
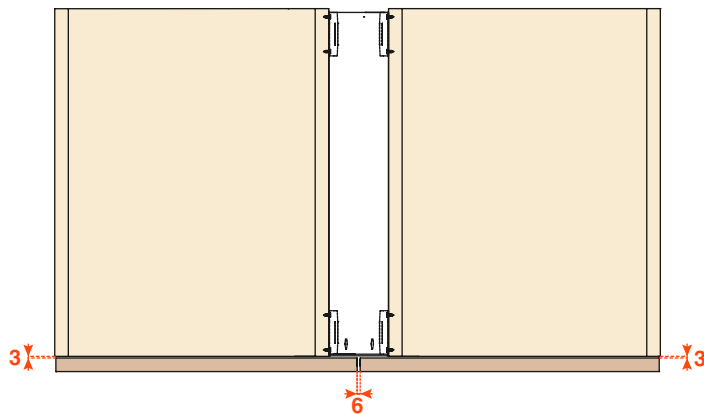
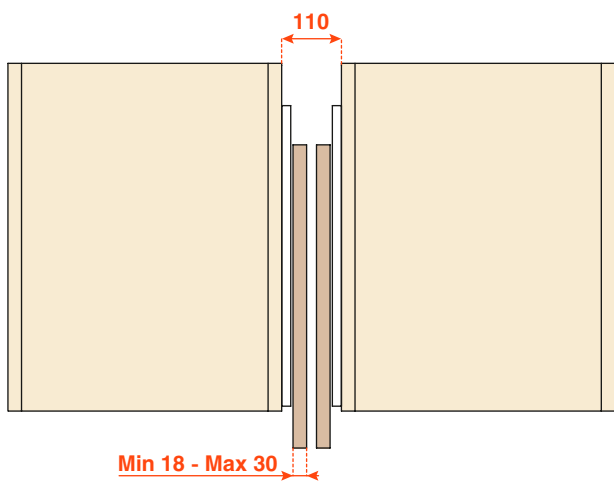
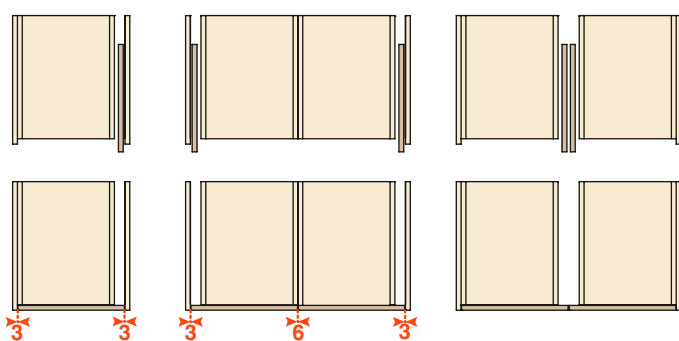
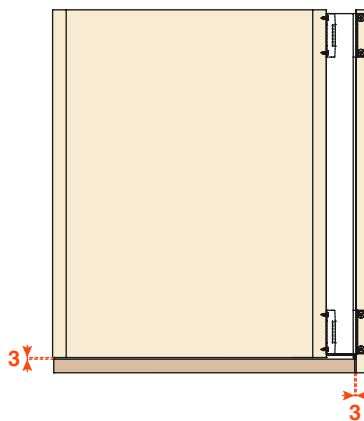
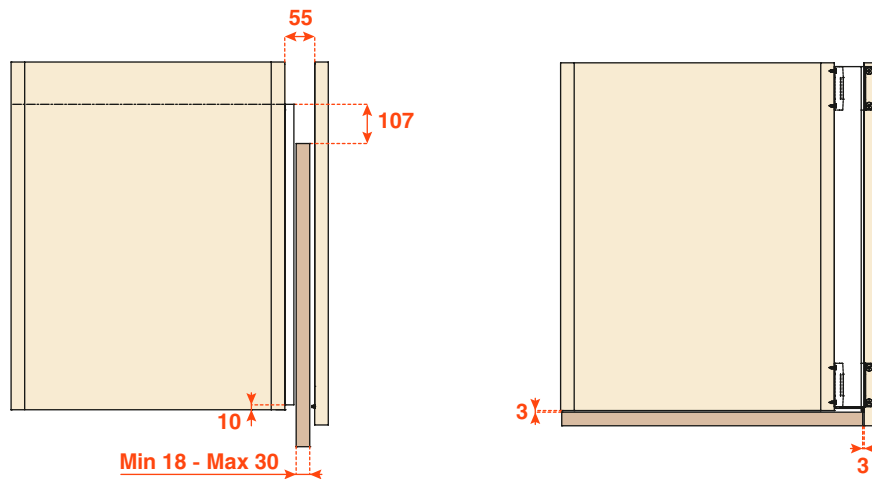
Варианты монтажа для одностворчатого открывания :



Варианты монтажа для двустворчатого открывания :



Справочные размеры для расчетов:

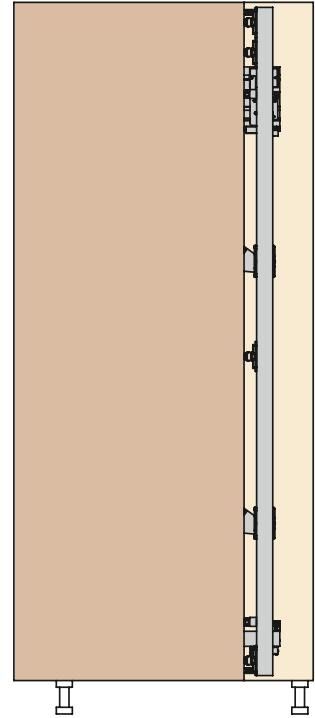
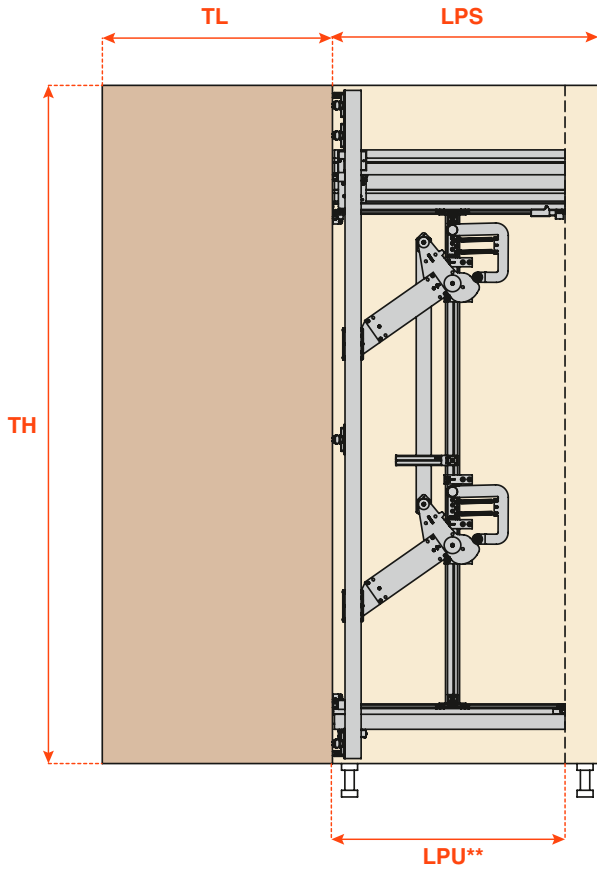


Расчет параметра LPU и правильный подбор соединительных планок CAM

LPS (глубина корпуса) \geq TL



LPU (полезная глубина корпуса) = TL




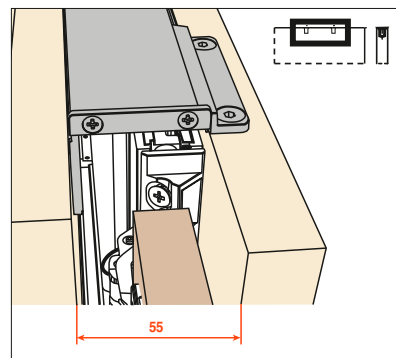
		LPU** (мм)									
		400-500		501-600		601-700		701-800		801-900	
CAM		VE55KIT0101		VE55KIT0102		VE55KIT0103		VE55KIT0104		VE55KIT0105	
TH (мм)	МИН.	МАКС.	МИН.	МАКС.	МИН.	МАКС.	МИН.	МАКС.	МИН.	МАКС.	
	1576	1726	1698	1787	1820	1909					
	1727	2121	1788	2182	1910	2243	2032	2304	2154	2365	
2122	2530	2183	2530	2244	2530	2305	2530	2366	2530		

3 x макс. 18 кг
 4 x макс. 24 кг
 5 x макс. 30 кг

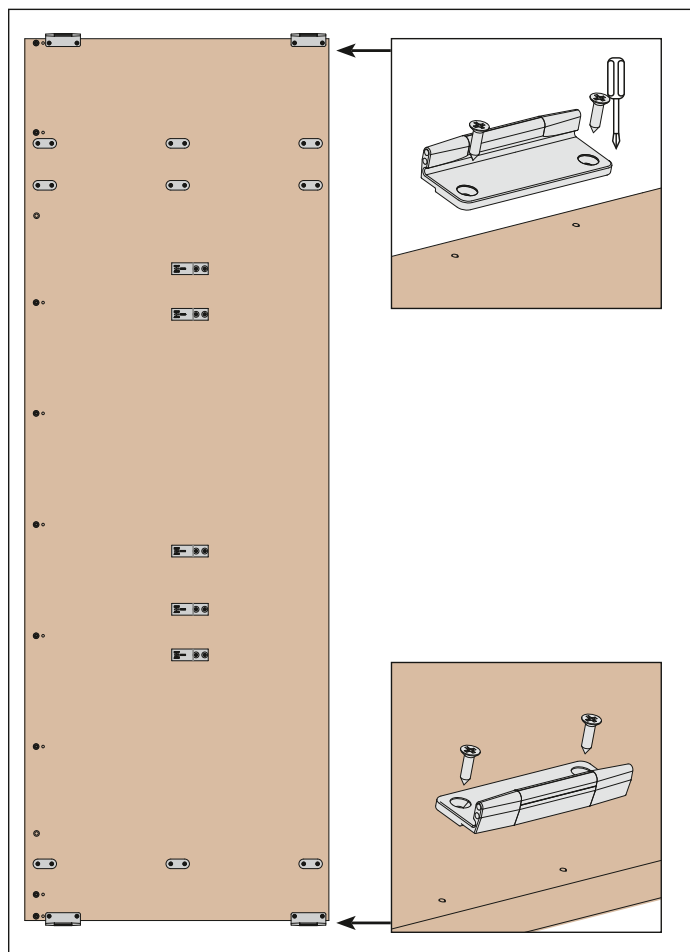


EXEDRA Комплект профиля держателя внешней боковой стенки

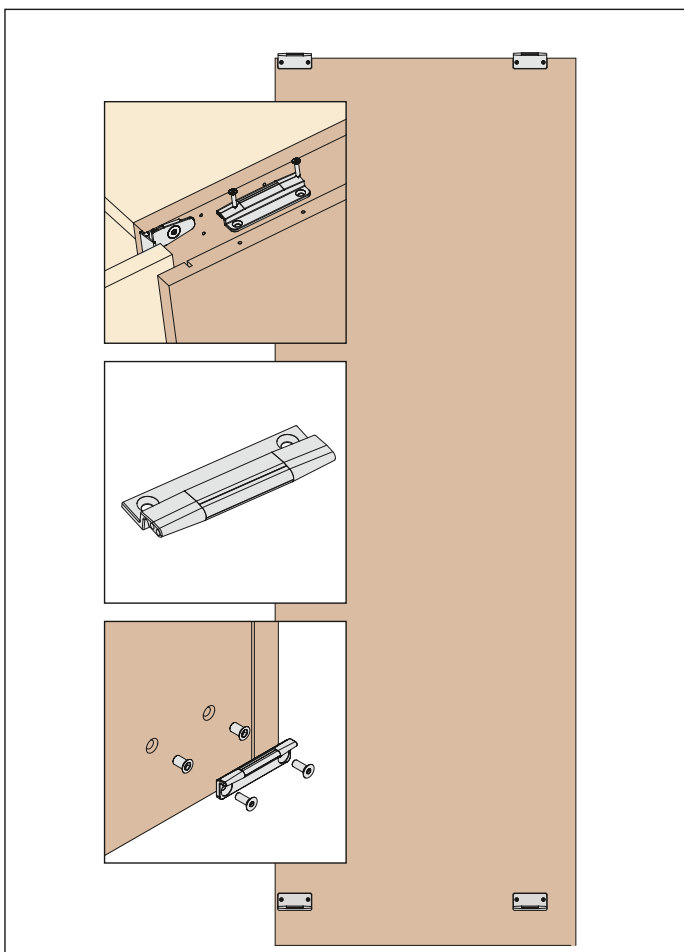
	артикул	LPS (мм)
	VE55KIT0001	400 - 650
	VE55KIT0002	650 - 900



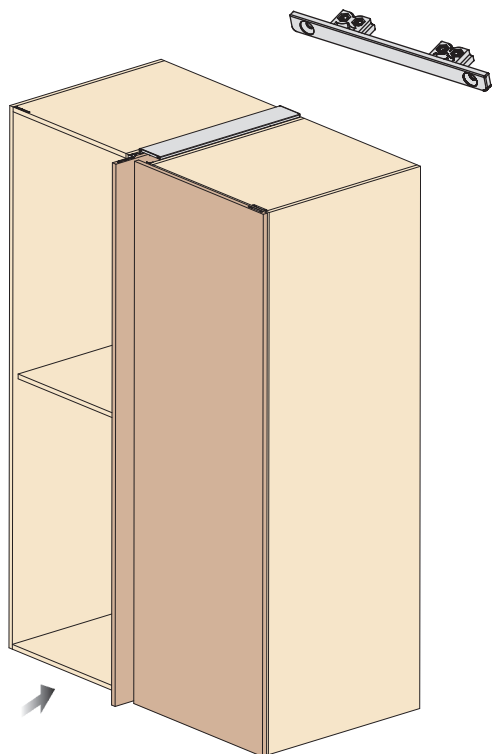
Монтаж сбоку.
Пластины для установки верхней и нижней заглушки.




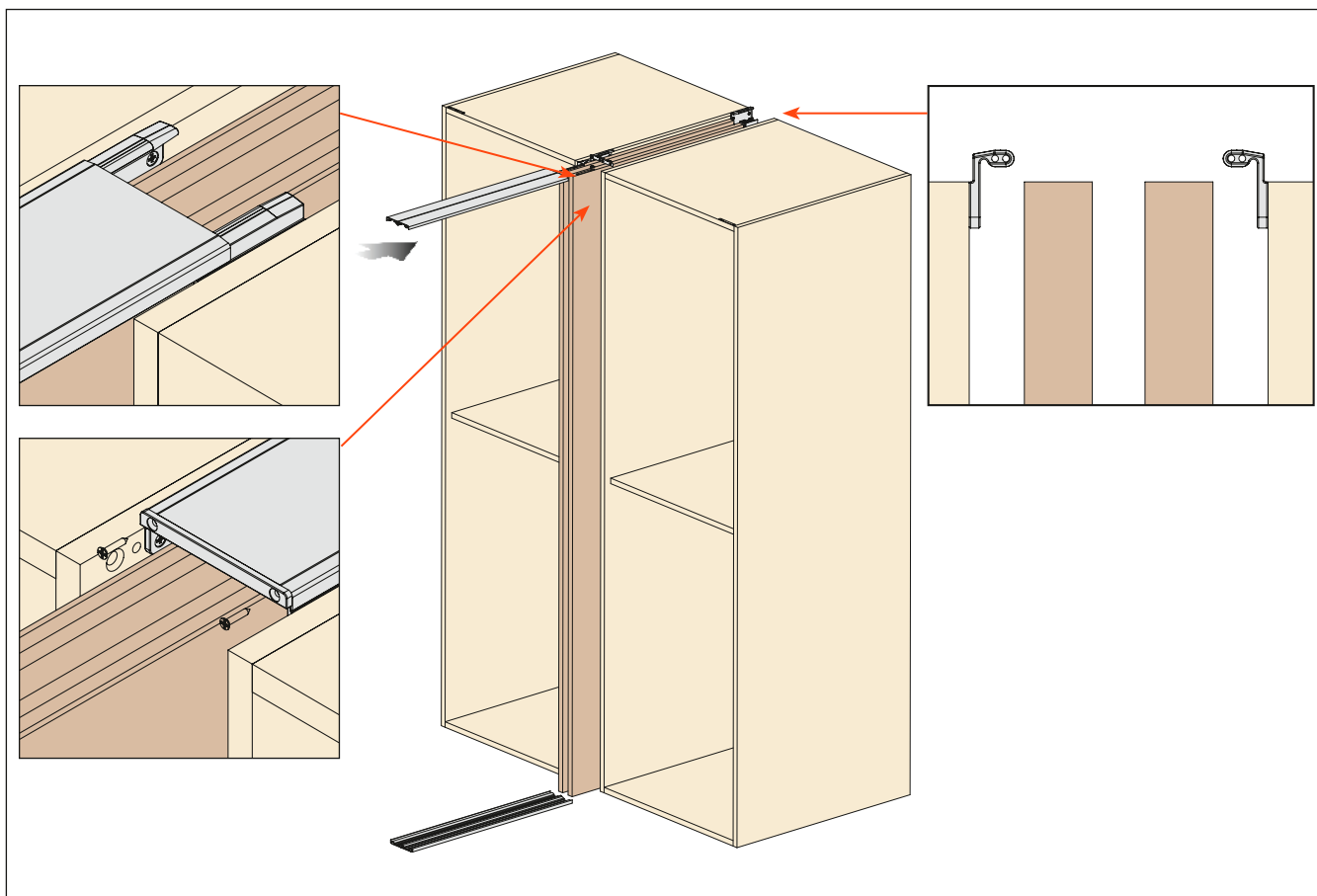
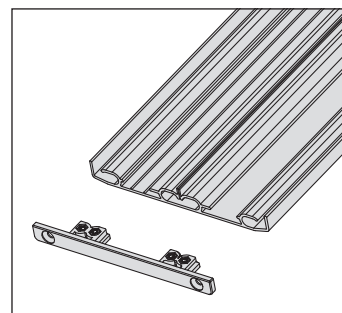
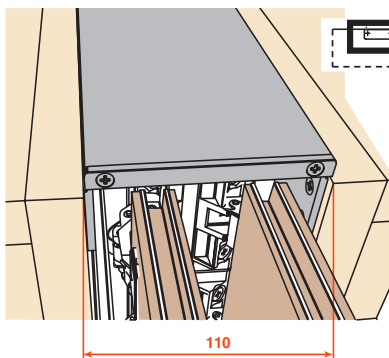
Монтаж сверху.
Пластины для установки верхней и нижней заглушки.

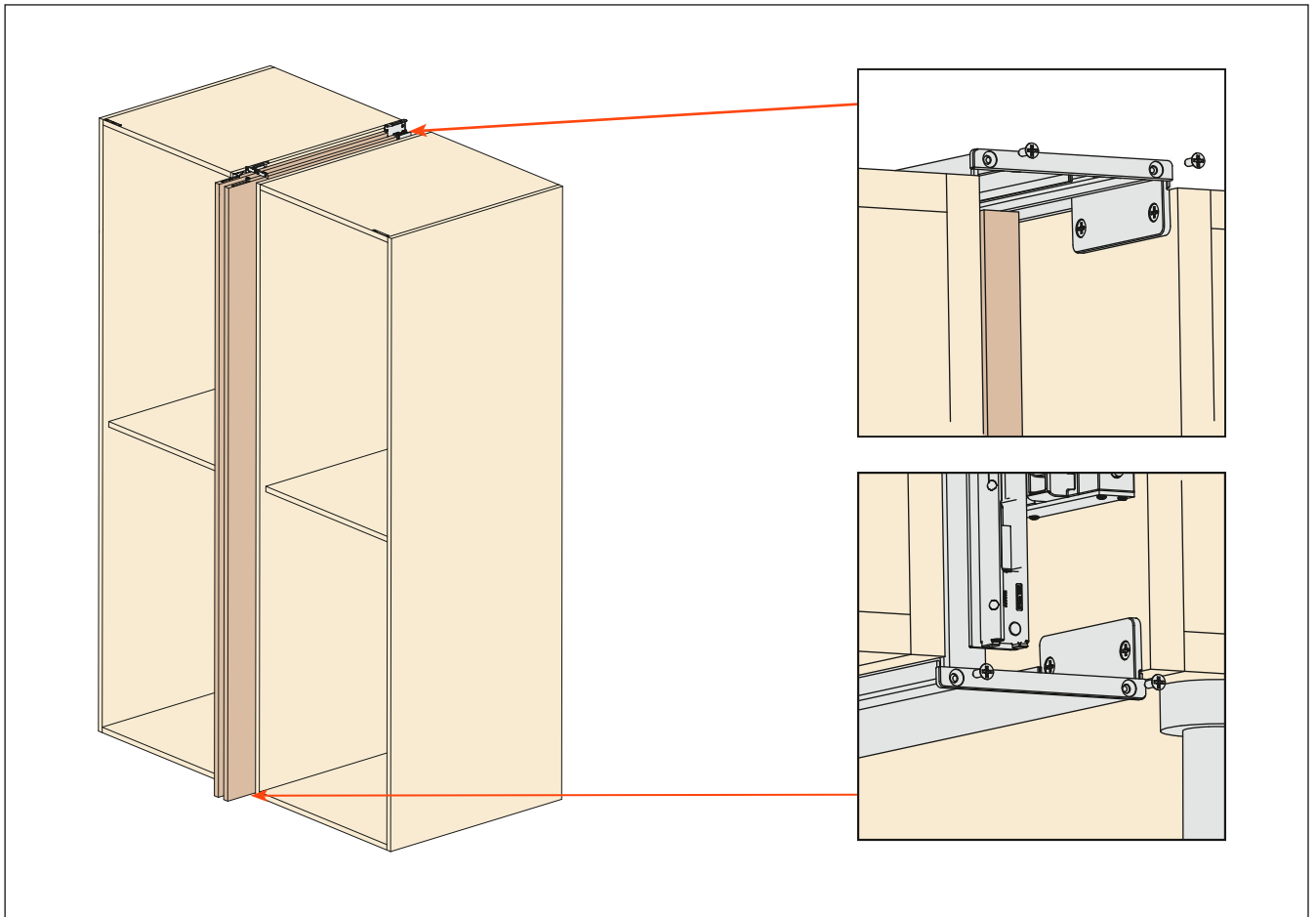


EXEDRA Комплект профиля соединителя двух каркасов



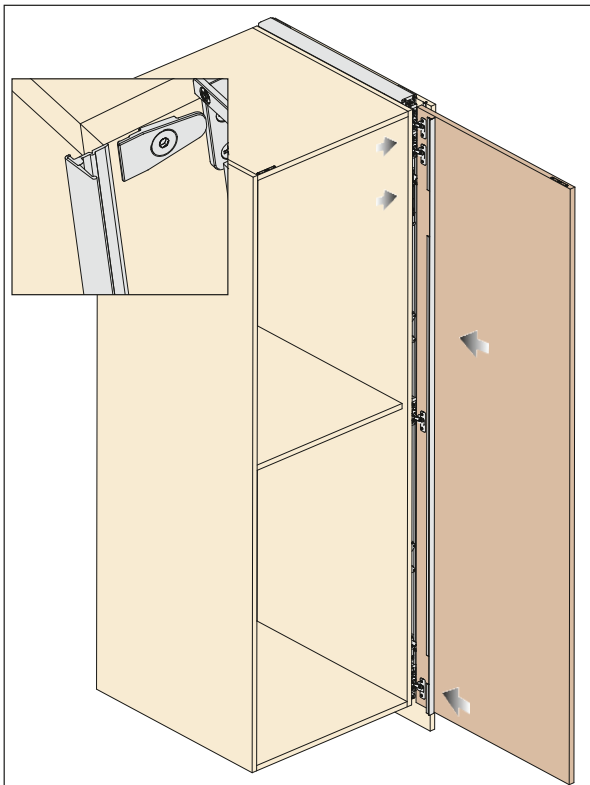
	артикул	LPS (мм)
	VE55KIT0003	400 - 650
	VE55KIT0004	650 - 900





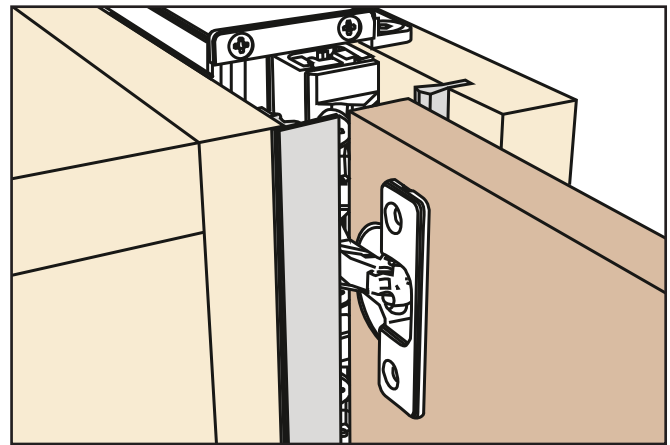


EXEDRA Комплект декоративной планки, отделка серый

Порежьте заглушку в соответствии с требуемым размером и установите ее на клипсы.



	артикул	L	цвет
	VE55KIT0201A	2,6 м	



EXEDRA Комплект доводчиков для фасада высотой 1576-1900 мм



арт. VE55KIT0050
набор из 2-х демпферов SMOVE
для дверей с 3-мя петлями

Упаковка: 1 комплект



арт. VE55KIT0055
набор из 2-х демпферов SMOVE
для дверей с 4-мя или 5-ю петлями

Упаковка: 1 комплект

