


МАКМАРТ

TWINS МЕХАНИЗМ МАКМАРТ CORNER MOTION



 **900**
ширина каркаса

 **50 кг**
макс. нагрузка

 **Soft-Close**
система



МАКМАРТ

components and mechanisms for furniture industries

Москва

тел: +7 (495) 974-62-85,
974-62-86, 785-11-41,
785-11-45

факс: (495) 974-61-48

e-mail: contact@makmart.ru

www.makmart.com

www.makmart.ru

Логистический комплекс Наро-Фоминск
тел: +7 (495) 974-62-86

Логистический комплекс Мытищи
тел: +7 (495) 134-42-64, доб. 2

Логистический комплекс Юг
тел.: +7 (495) 134-42-64, доб. 3

Логистический комплекс Одинцово
тел.: +7 (495) 134-42-64, доб. 3

Челябинск (ЛК)
тел.: +7 (351) 211-23-13

Красноярск (ЛК)

тел.: +7 (391) 234-70-20 (многоканальный)

Уфа (ЛК)

тел.: +7 (347) 216-55-48

Воронеж (ЛК)

тел.: +7 (473) 233-23-40

Санкт-Петербург

тел.: +7 (812) 606-68-55, 606-68-56

Екатеринбург

тел.: +7 (343) 359-29-90, 359-29-93

Ростов-на-Дону

тел: +7 (863) 201-73-48, 201-79-56,
201-81-82, 201-83-98

Новосибирск (ЛК)

тел: +7 (383) 314-79-99, 314-88-58

Казань

тел: +7 (843) 570-31-48, 570-31-78

Калининград

тел: +7 (4012) 605-407

Республика Казахстан, г. Алматы

тел.: +7 (727) 321-22-08

Дилерская сеть:

отсканируйте или кликните
на код, чтобы узнать телефон
дилера в Вашем регионе



МАКМАРТ Corner Motion

механизм в угловую базу универсальный



Soft-Close
система



от 900
ширина каркаса

артикул	мин. ширина каркаса, мм	мин. ширина фасада, мм	материал		отделка		упаковка
			сетка	дно	сетка	дно	
КИТ TW.A03.90U	900	450	сталь	ДСП	орион серый	орион серый	1 комплект

Основные характеристики:

- механизм с 2-мя независимыми уровнями и 4-мя корзинами, которые полностью выдвигаются, открывая свободный доступ к содержимому
- корзины изготовлены из цельного металлического листа
- интегрированная система плавного закрывания
- корзины могут быть установлены в угловую базу от 900 мм
- минимальная рекомендуемая ширина фасада 450 мм



Механизм устанавливается в угловую базу минимальной шириной 900 мм
Рекомендованная минимальная ширина фасада 450 мм
Механизм – универсальный левый / правый



Нагрузка на две большие полки – по 15 кг
Нагрузка на малые полки – по 10 кг
Общая нагрузка на механизм – 50 кг



16 и 18 мм
толщина ДСП каркаса

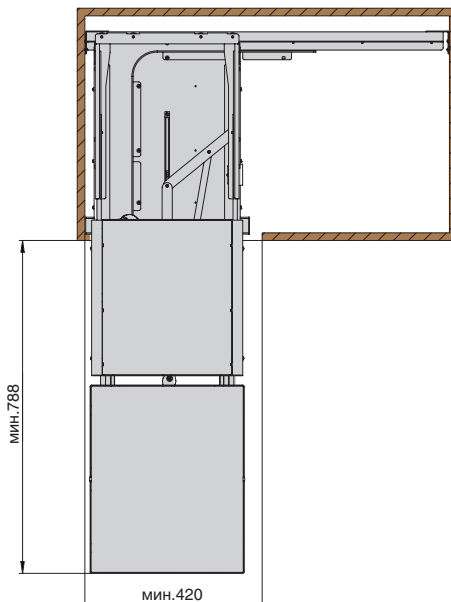
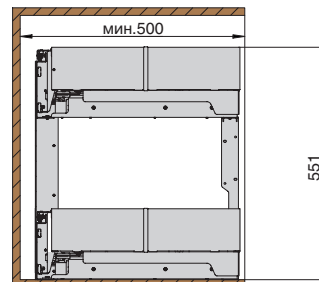
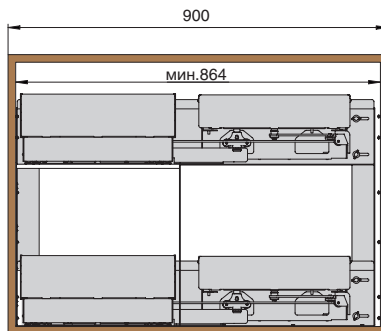
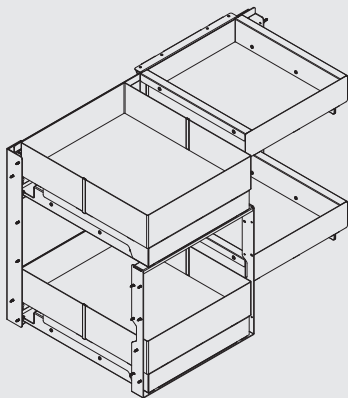
Рекомендации по уходу:

для ухода используйте только воду и нейтральные моющие средства
(нельзя использовать абразивные вещества и материалы)

ширина
базы

КИТ TW.A03.90U
(универсальный)

от 900



Комплектация:

- арт. TW.A03.90U.2.OG
Twins рама для механизма МАКМАРТ Corner Motion в угловую базу 900 мм, универсальная, отделка орион серый
- TW.A03.90B.2.OG
Twins комплект из 4 полок для механизма МАКМАРТ Corner Motion в угловую базу 900 мм, отделка орион серый

