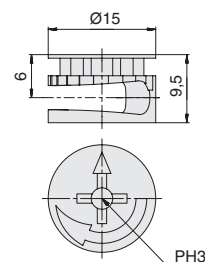


# МАКМАРТ

## MCF.01.E095.ZN ЭКСЦЕНТРИК ДЛЯ 12ММ ДСП

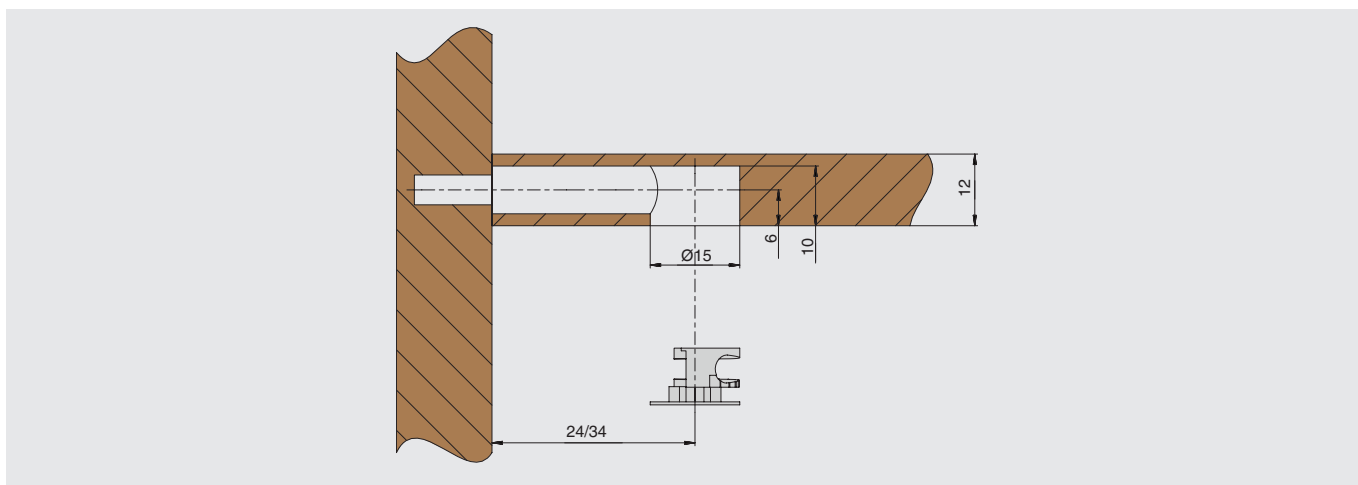


продажа  
кратно 100



### эксцентрик для 12мм ДСП

артикул	материал	отделка	упаковка, шт.
MCF.01.E095.ZN	замак	цинк	100 / 4000



### РЕКОМЕНДУЕМОЕ СОЧЕТАНИЕ:



**MCF.01.D124.E685.ZN**  
шток-евровинт 6,3x8,5/24мм  
с пластиковой втулкой



**MCF.01.D034.E675.ZN**  
шток-евровинт 6,3x7,5/34мм  
с пластиковой втулкой



**MCF.01.D034.E611.ZN**  
шток-евровинт 6,3x11/34мм  
с пластиковой втулкой



**MCF.01.D124.M608.ZN**  
шток с резьбой М6х8/24мм  
с пластиковой втулкой



**MCF.01.D034.E675.ZN**  
шток-евровинт 6,3x7,5/34мм  
с пластиковой втулкой



**MCF.01.D224.R8.ZN**  
шток быстрого монтажа  
8x10/24мм



**MCF.01.D234.R8.ZN**  
шток быстрого монтажа  
8x10/34мм



**MCF.01.D916.3434.ZN**  
шток двойной с кольцом  
34/34мм для 16мм ДСП

## МАКМАРТ

components and mechanisms for furniture industries

### Москва

тел: +7 (495) 974-62-85,  
974-62-86, 785-11-41,  
785-11-45

факс: (495) 974-61-48

e-mail: contact@makmart.ru

www.makmart.com

www.makmart.ru

**Логистический комплекс Наро-Фоминск**  
тел: +7 (495) 974-62-86

**Логистический комплекс Мытищи**  
тел: +7 (495) 134-42-64, доб. 2

**Логистический комплекс Юг**  
тел: +7 (495) 134-42-64, доб. 1

**Логистический комплекс Одинцово**  
тел: +7 (495) 134-42-64, доб. 3

**Логистический комплекс Химки**  
тел: +7 (495) 134-42-64, доб. 4

**Челябинск (ЛК)**  
тел: +7 (351) 211-23-13

### Красноярск (ЛК)

тел.: +7 (391) 234-70-20  
(многоканальный)

### Уфа (ЛК)

тел.: +7 (347) 216-55-48

### Воронеж (ЛК)

тел.: +7 (473) 233-23-40

### Набережные Челны (СК)

тел.: +7 (8552) 91-55-48

### Санкт-Петербург

тел: +7 (812) 606-68-55, 606-68-56,  
606-68-57

### Екатеринбург

тел: +7 (343) 359-29-90, 359-29-93

### Ростов-на-Дону

тел: +7 (863) 201-73-48, 201-79-56,  
201-81-82, 201-83-98

### Новосибирск (ЛК)

тел: +7 (383) 314-79-99, 314-88-58

### Казань

тел: +7 (843) 570-31-48, 570-31-78

### Калининград

тел: +7 (4012) 605-407

### Республика Казахстан, г. Алматы

тел.: +7 (727) 321-22-08,  
+7(701)538-18-75

### Дилерская сеть:

отсканируйте или кликните  
на код, чтобы узнать телефон  
дилера в Вашем регионе

