

СИСТЕМА НАПРАВЛЯЮЩИХ UNICA

Un!ca это уникальная система скрытых направляющих полного выдвижения, соединяющая в себе механизмы **SMOVE** (плавное и бесшумное закрывание) и **PUSH** (открывания фасадов путем нажатия).

Un!ca первая в истории направляющих модель с интегрированными механизмами **SMOVE** и **PUSH**, полностью основанная на механике и не требующая источника энергии.

Открывание ящика возможно в двух вариантах:

- стандартный (с помощью ручки расположенной на фасаде),
- путем нажатия на фасад.

Плавное и бесшумное закрывание обеспечивает механизм **SMOVE**.



www.makmart.ru

МАКМАРТ

тел: +7 (495) 974-62-85, 974-62-86
факс: +7 (495) 974-61-48
e-mail: contact@makmart.ru

Санкт-Петербург

тел: +7 (812) 606-68-55, 606-68-56, 606-68-57

Екатеринбург

тел: +7 (343) 359-29-90, 359-29-93

Ростов-на-Дону

тел: +7 (863) 278-89-41, 278-89-42

Новосибирск

тел.: +7 (383) 314-79-99, 314-88-58

Череповец тел: +7 (8202) 28-93-63

Ярославль тел: +7 (4852) 45-93-83 (многоканальный)

Чебоксары тел: +7 (83 540) 26-677, 26-702, 26-703, 26-706

Нижний Новгород тел: +7 (831) 228-70-14, 275-92-80

Тольятти тел: +7 (8482) 76-97-81, 79-62-68

Рязань тел: +7 (4912) 38-90-03, 34-80-61

Краснодар тел: +7 (861) 239-71-11, 239-69-00, 239-79-04

Пятигорск тел: +7 (8793) 395-100, 384-427

Армавир тел: +7 (86137) 217-62, 556-05

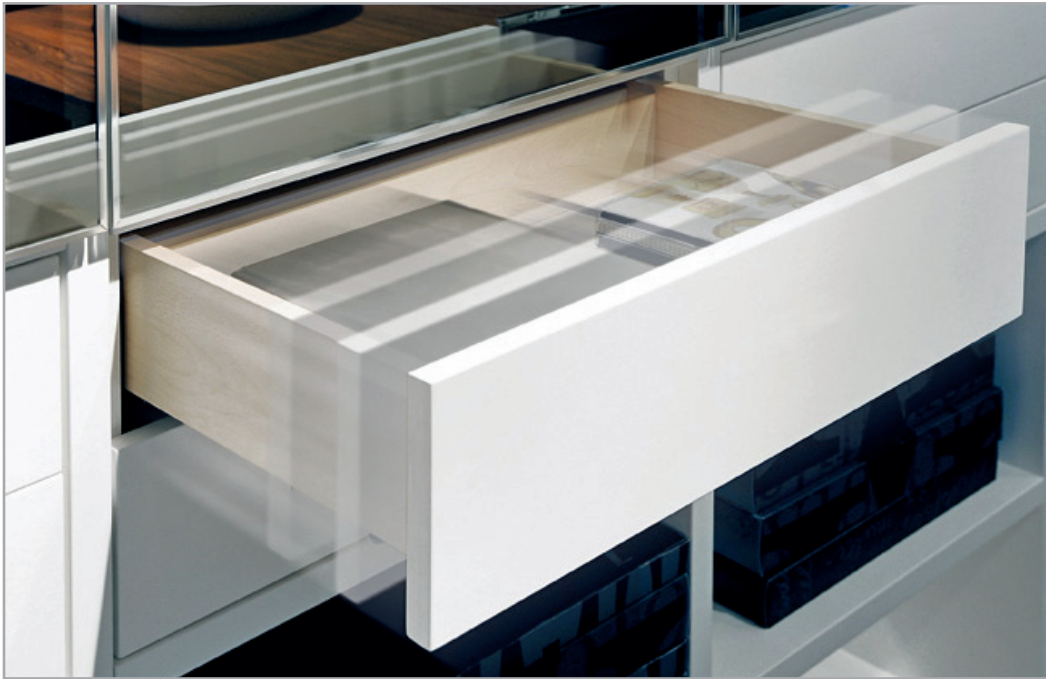
Новороссийск тел.: +7 (8617) 26-90-24, 26-60-22

Иркутск тел: +7 (3952) 288-302, 288-303

Воронеж тел: +7 (4732) 610-810, 392-392

Пермь тел: +7 (342) 256-60-88 (многоканальный)

СИСТЕМА НАПРАВЛЯЮЩИХ UNICA

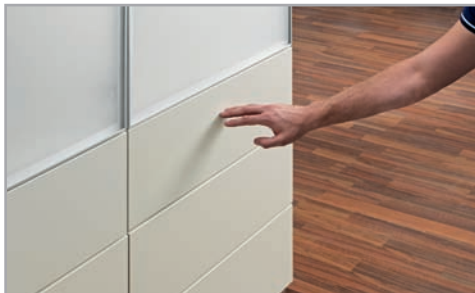


ПРИНЦИП ДЕЙСТВИЯ ЯЩИКА БЕЗ РУЧКИ

Нажмите на фасад, чтобы открыть ящик.

Ящик откроется примерно на 10-15 см.

Откройте ящик для доступа к внутреннему пространству



Ящик открыт.



Плавное и бесшумное закрывание.



ПРИНЦИП ДЕЙСТВИЯ ЯЩИКА С РУЧКОЙ

Потяните за ручку, чтобы открыть ящик.

Ящик открыт.

Плавное и бесшумное закрывание.



СИСТЕМА НАПРАВЛЯЮЩИХ UNICA

Un!ca



Основные характеристики направляющих UNICA 6558:

- скрытые направляющие полного выдвижения
- встроенный доводчик SMOVE
- встроенная защелка PUSH
- защита от опрокидывания
- регулировка по высоте 2,5 мм
- система крепления CLIP



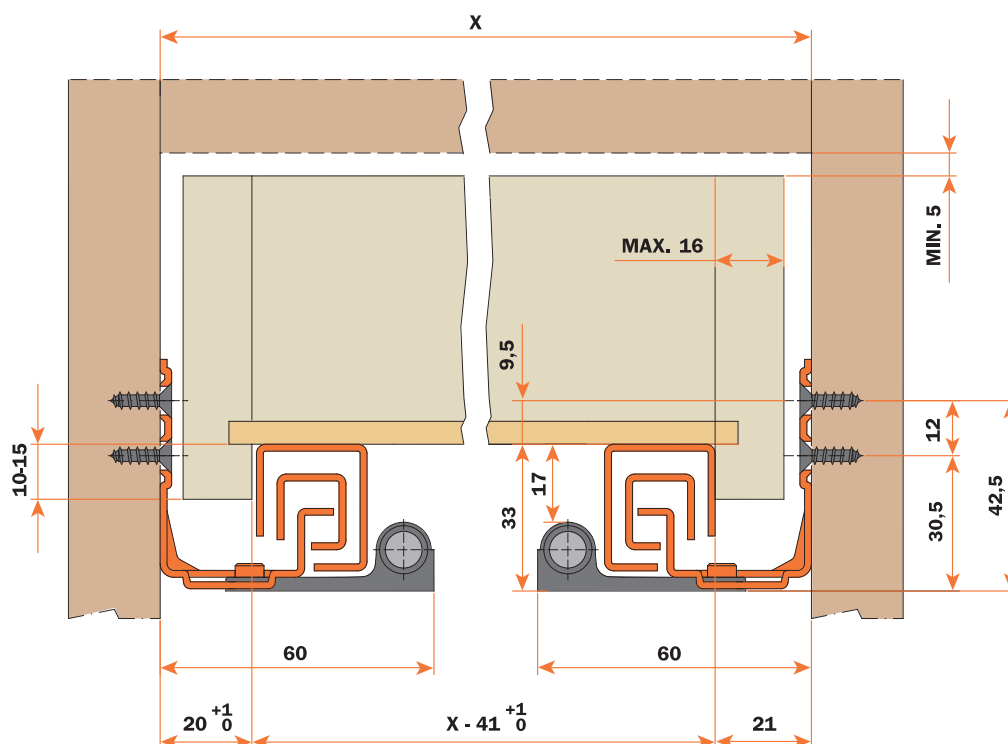
UNICA 6558/XXX комплект направляющих полного выдвижения с доводчиком и защелкой
XXX – номинальная длина направляющих

артикул	номинальная длина, мм	материал	отделка	упаковка
6558/450	450	сталь	цинк	20 комплектов
6558/500	500	сталь	цинк	20 комплектов

FUTURA комплект CLIP замков для направляющих (левый + правый)

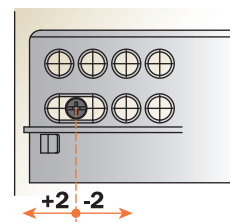
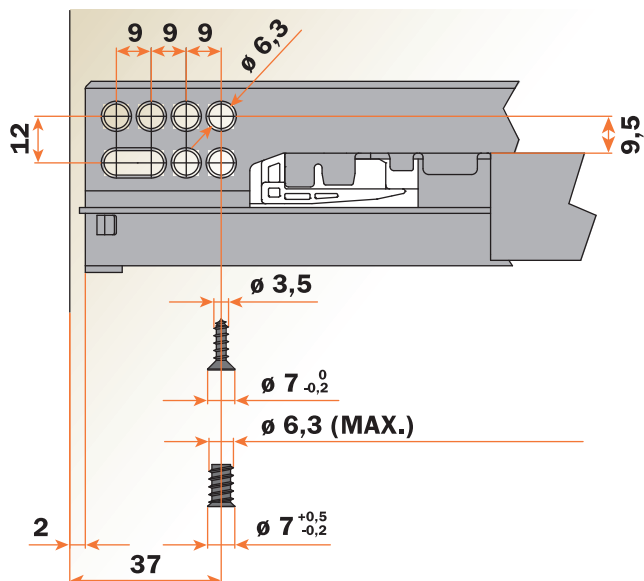
артикул	материал	отделка	упаковка
710.610	пластик	серый	20 комплектов

Габаритные размеры

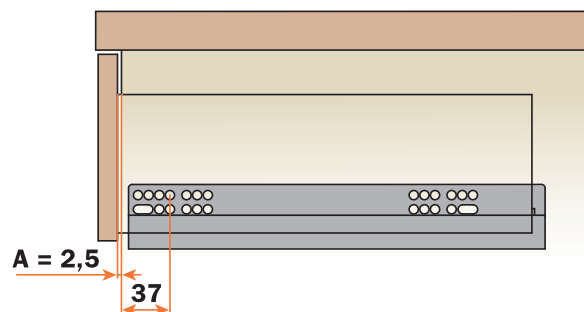
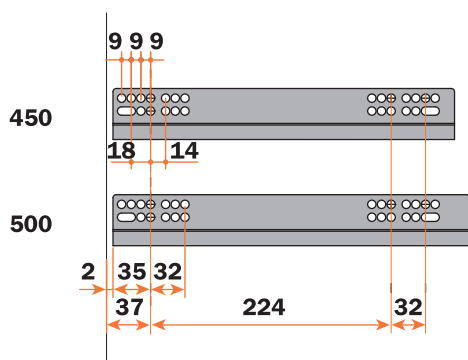


СИСТЕМА НАПРАВЛЯЮЩИХ UNICA

Схема присадки направляющих к боковине каркаса



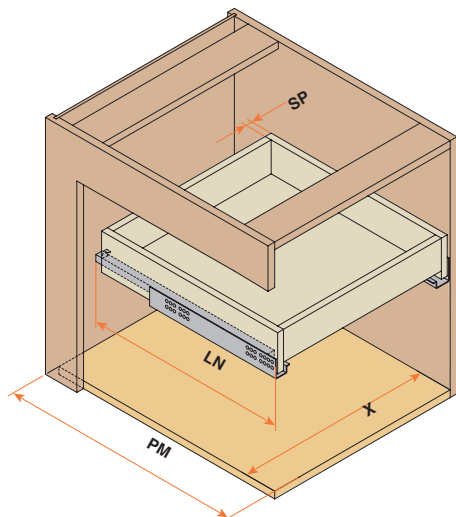
Овальное отверстие позволяет производить более точную установку направляющих по глубине.



Для корректной работы системы PUSH A должно быть равно 2,5 мм. Это значение получается путем установки направляющих на 37 мм от края каркаса. Смотрите схему.

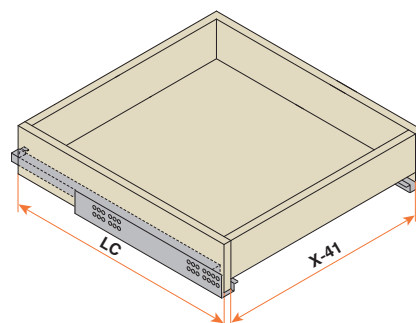
Габаритные размеры каркаса

SP – толщина боковины ящика
LN – номинальная длина направляющих
PM – глубина каркаса
X – внутренняя ширина каркаса



Габаритные размеры ящика

LC - глубина ящика
LC = номинальная длина направляющих – 10 мм
внутренняя ширина ящика = X – 41 мм



глубина ящика на 10 мм
короче длины направляющих

внутренняя ширина
ящика на 41 мм меньше
внутренней ширины каркаса

СИСТЕМА НАПРАВЛЯЮЩИХ UNICA

Схема присадки ящика

Вариант ящика с фасадом (вид снизу)

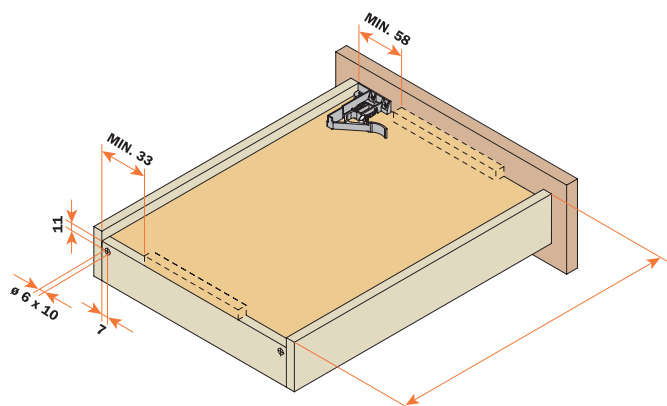


Схема присадки ящика

Вариант внутреннего ящика (вид снизу)

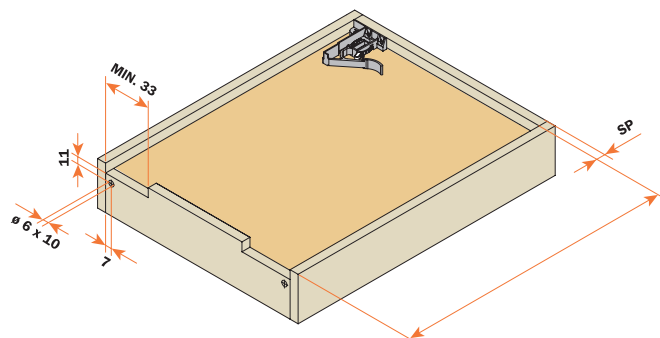
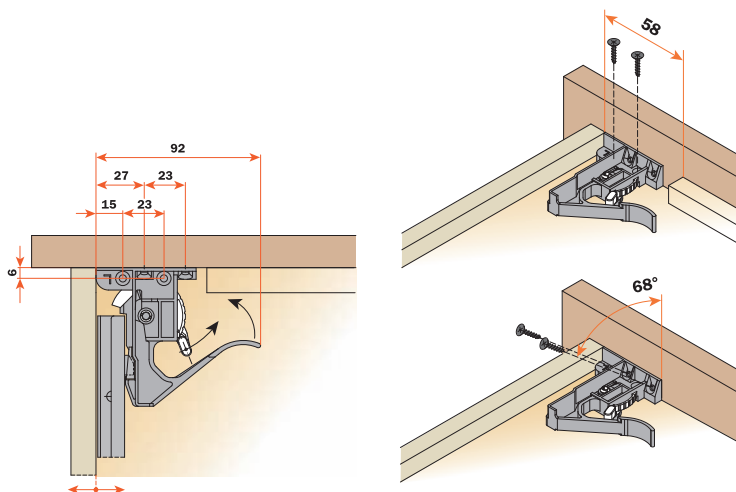
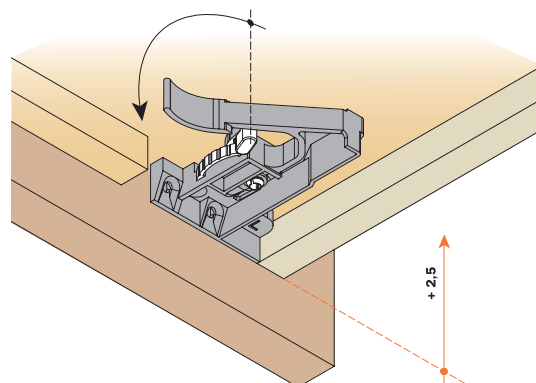


Схема установки CLIP замков

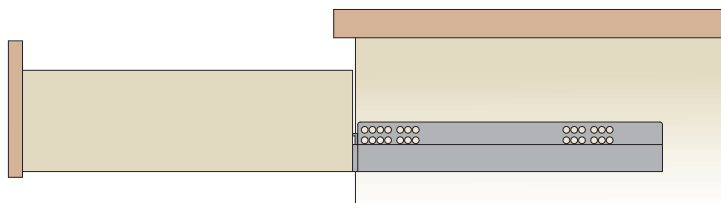


Регулировка по высоте



Регулировка по высоте составляет + 2,5 мм,

Полное выдвижение



СИСТЕМА НАПРАВЛЯЮЩИХ UNICA

Инструкция по монтажу ящика.

Закрепите направляющие к боковине каркаса.



Установите ящик на направляющие.



Закройте ящик, направляющие блокируются CLIP замками.



Инструкция по демонтажу ящика.

Нажмите на фасад, чтобы открыть ящик.



Откройте ящик полностью.



Разблокируйте CLIP замки нажатием.



Снимите ящик с направляющих.

