

# МАКМАРТ

ДВУХСЕНСОРНЫЙ IR - ДАТЧИК ОТКРЫВАНИЯ ФАСАДА ВРЕЗНОЙ,  
60 ВТ/12В, 120 ВТ/24В



## МАКМАРТ

components and mechanisms for furniture industries

### Москва

тел.: +7 (495) 974-62-85,  
974-62-86, 785-11-41,  
785-11-45

факс: (495) 974-61-48

e-mail: contact@makmart.ru

[www.makmart.com](http://www.makmart.com)

[www.makmart.ru](http://www.makmart.ru)

### Логистический комплекс Наро-Фоминск

тел.: +7 (495) 974-62-86

### Логистический комплекс Мытищи

тел.: +7 (495) 134-42-64, доб. 2

### Логистический комплекс Юг

тел.: +7 (495) 134-42-64, доб. 1

### Логистический комплекс Одинцово

тел.: +7 (495) 134-42-64, доб. 3

### Челябинск (ЛК)

тел.: +7 (351) 220-88-13

### Красноярск (ЛК)

тел.: +7 (391) 234-70-20 (многоканальный)

### Уфа (ЛК)

тел.: +7 (347) 216-55-48

### Воронеж (ЛК)

тел.: +7 (473) 233-23-40

### Санкт-Петербург

тел.: +7 (812) 606-68-55, 606-68-56, 606-68-57

### Екатеринбург (ЛК)

тел.: +7 (343) 359-29-90, 359-29-93

### Ростов-на-Дону

тел.: +7 (863) 201-73-48, 201-79-56,  
201-81-82, 201-83-98

### Новосибирск (ЛК)

тел.: +7 (383) 314-79-99, 314-88-58

### Казань (ЛК)

тел.: +7 (843) 212-07-45, 212-07-46

### Калининград

тел.: +7 (4012) 605-407

### Республика Казахстан, г. Алматы

тел.: +7 (727) 321-22-08,  
+7(701)538-18-75

### Дилерская сеть:

отсканируйте или кликните  
на код, чтобы узнать телефон  
дилера в Вашем регионе



Представляем обновлённую серию датчиков открывания фасада с увеличенной мощностью нагрузки.

Двухсенсорный IR – датчик предназначен для включения и выключения светильников, установленных внутри мебельных каркасов. При открывании фасада сенсор реагирует на движение и включает свет, при закрывании фасада свет выключается. Датчик с двумя сенсорами позволяет реализовать следующий сценарий включения света: при установке сенсоров на две створки распашных дверей, свет включается, когда открывается любая из створок шкафа.

Датчик предназначен для светильников с рабочим напряжением 12 В и 24 В, устанавливается после источника питания. Максимальная мощность подключаемых светильников 60 Вт при 12 В подключении и 120 Вт при 24 В. Вариант установки – врезной.

Расстояние между ИК – датчиком и внутренней стороной двери должно составлять от 2 до 80 мм (в зависимости от вида поверхности). Для лучшего отражения ИК – сигнала от черных поверхностей наклейте на дверь небольшой отражающий элемент.



**Комплектация выключателя:**

- электронный блок с 2 проводами по 1500мм ..... 1 шт.
- ИК – датчик сенсорный врезной с проводом 2000 мм ..... 2 шт.
- блок распределительный ..... 1 шт.
- руководство по эксплуатации ..... 1 шт.



комплекты упакованы

Артикул	HW.005.074.Silver
Рабочее напряжение, В	12/24
Максимальная мощность, Вт	60/120
Кол-во выключателей (шт)	2 (IR)
Класс пылевлагозащиты	IP20
Выключатель	на преграду (IR)
Вариант установки	врезной
Тип коннектора	813
Количество в упаковке, шт	1

**ГАБАРИТНЫЕ РАЗМЕРЫ**

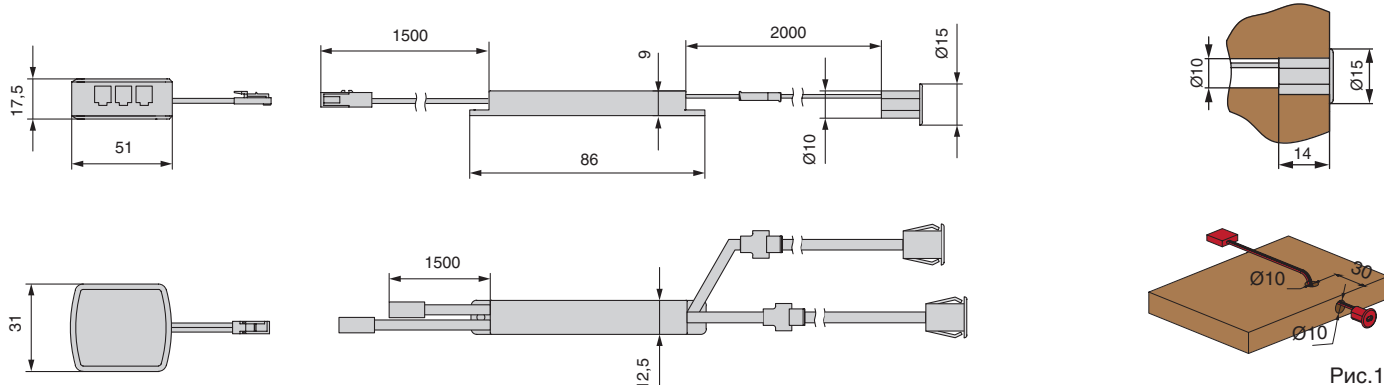


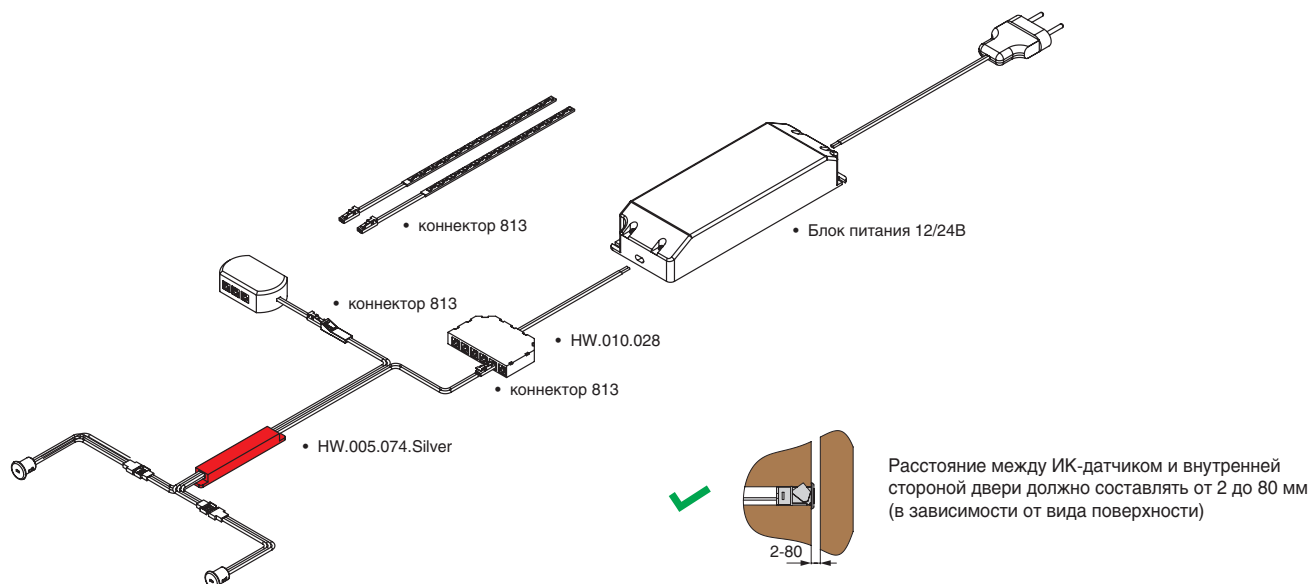
Рис.1



## РЕКОМЕНДАЦИИ ПО ПОДКЛЮЧЕНИЮ СВЕТОДИОДНЫХ СВЕТИЛЬНИКОВ

- Распакуйте датчик и проверьте комплектацию.
- Подготовьте отверстие D=10 мм для вывода провода с коннектором на рабочей поверхности.
- Установите датчик (Рис.1).
- Соедините источник питания постоянного напряжения 12В/24В с датчиком (Рис.2).
- Подключите источник питания к сети 220В, 50Гц.

**!** Обращаем Ваше внимание на необходимость обязательного соблюдения полярности при подключении проводов.



## ВОЗМОЖНЫЕ НЕИСПРАВНОСТИ И МЕТОДЫ ИХ УСТРАНЕНИЯ

Неисправность	Причина неисправности	Метод устранения
Датчик не работает	Нет напряжения 12В/24В на входе датчика.	Проверьте исправность блока питания и наличие сетевого напряжения.
	Не работает подключенный к датчику источник света.	Убедитесь в исправности источника света, подключив его напрямую к блоку питания.
	Неправильная полярность подключения.	1. Проверьте соответствие выполненного подкл. приведенной схеме. 2. Проверьте полярность мультиметром.
	Нет контакта в соединениях.	Проверьте все подключения, устраните неисправность.
	Неправильно установ. датчик	Выполните установку в соответствии с приведенными рекомендациями.
Источник света работает, но датчик не реагирует на препятствие	Неправильная полярность подключения.	1. Проверьте соответствие выполненного подкл. приведенной схеме. 2. Проверьте полярность мультиметром.

## АКСЕССУАРЫ



**HW.010.028**  
Блок распредел. L806-6, 12V/24V, 7A, для конн. L813 на 6 парал. подключ., с каб.200 мм для источника пит. постоянн. напряжения



**HW.010.024**  
переходник L100 мм с коннектора L822 на коннектор L813



**M-CON08.200.083**  
кон. сетевой, для LED лент шир. 8 мм, с пров. 2 м. и кон. L813, 12V/24V, max. 3A



**HW.010.033**  
пров. соед. 2x0.50mm<sup>2</sup>, 12V, max. 5A, 2000 мм с коннектором L813

