

МАКМАРТ

РЕЙЛИНГИ ДЛЯ ЯЩИКА STRIKE

Представляем вашему вниманию комплекты боковых рейлингов для увеличения полезной высоты ящика Strike. В ассортименте представлены рейлинги в 2-х отделках: «белая» и «серая», и в 2-х размерах по глубине: 450 и 500 мм. Особенностью рейлингов является то, что они могут быть установлены один над другим. Благодаря этому можно нарастить высоту ящика на столько, на сколько это необходимо.



МАКМАРТ

components and mechanisms for furniture industries

Москва

тел: +7 (495) 974-62-85,
974-62-86, 785-11-41,
785-11-45

факс: (495) 974-61-48

e-mail: contact@makmart.ru

www.makmart.com

www.makmart.ru

Логистический комплекс Наро-Фоминск
тел.: +7 (495) 974-62-86

Логистический комплекс Мытищи
тел.: +7 (495) 134-42-64, доб. 2

Логистический комплекс Юг
тел.: +7 (495) 134-42-64, доб. 1

Логистический комплекс Одинцово
тел.: +7 (495) 134-42-64, доб. 3

Логистический комплекс Химки
тел.: +7 (495) 134-42-64, доб. 4

Челябинск (ЛК)
тел.: +7 (351) 211-23-13

Красноярск (ЛК)
тел.: +7 (391) 234-70-20 (многоканальный)

Уфа (ЛК)
тел.: +7 (347) 216-55-48

Воронеж (ЛК)
тел.: +7 (473) 233-23-40

Набережные Челны (СК)
тел.: +7 (8552) 91-55-48

Санкт-Петербург
тел.: +7 (812) 606-68-55, 606-68-56, 606-68-57

Екатеринбург
тел.: +7 (343) 359-29-90, 359-29-93

Ростов-на-Дону
тел: +7 (863) 201-73-48, 201-79-56,
201-81-82, 201-83-98

Новосибирск (ЛК)
тел: +7 (383) 314-79-99, 314-88-58

Казань
тел: +7 (843) 570-31-48 , 570-31-78

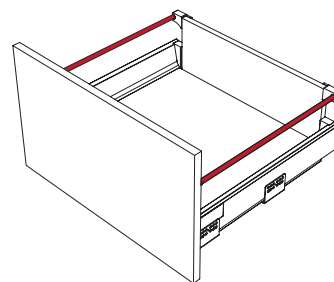
Калининград
тел: +7 (4012) 605-407

Республика Казахстан, г. Алматы
тел.: +7 (727) 321-22-08,
+7(701)538-18-75

Дилерская сеть:

отсканируйте или кликните
на код, чтобы узнать телефон
дилера в Вашем регионе



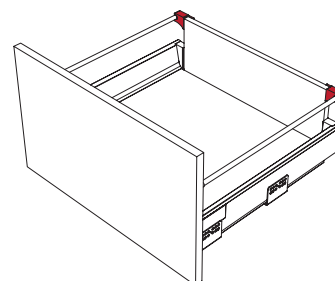
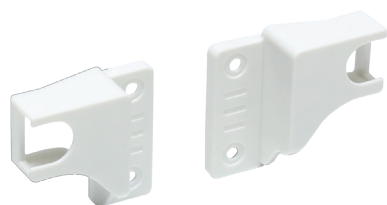


комплект круглых рейлингов

артикул	L, мм	материал	отделка	упаковка
M-STK.KRR.450.1.WH	450	алюминий	белая	60 комплектов
M-STK.KRR.500.1.WH	500	алюминий	белая	60 комплектов
M-STK.KRR.450.1.GR	450	алюминий	серая	60 комплектов
M-STK.KRR.500.1.GR	500	алюминий	серая	60 комплектов

В комплект входит:

1. Рейлинг (2шт.)
2. Шуруп 3 x 16 (2 шт.)



комплект креплений рейлингов, для задней стенки из ДСП

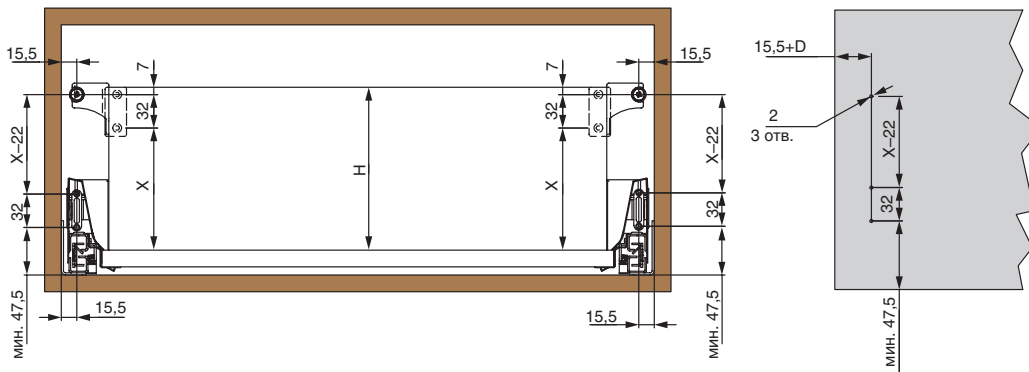
артикул	материал	цвет	упаковка
M-STK.KRB.100.0.WH	пластик	белый	1/200 комплектов
M-STK.KRB.100.0.GR	пластик	серый	1/200 комплектов

В комплект входит:

1. Крепление левое – 1 шт.
2. Крепление правое – 1 шт.
3. Шуруп 3,5 x 16 (4 шт.)



Монтажные размеры ящика и корпуса



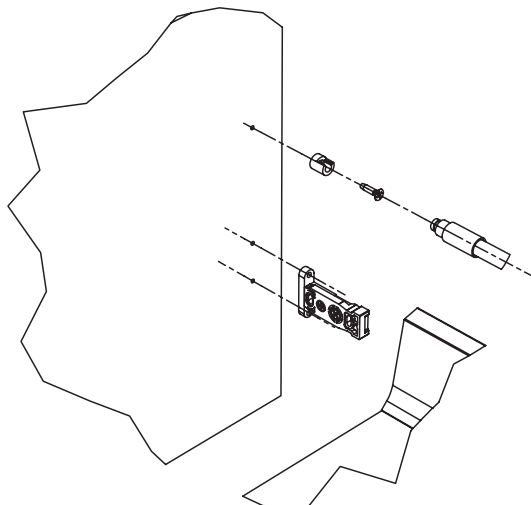
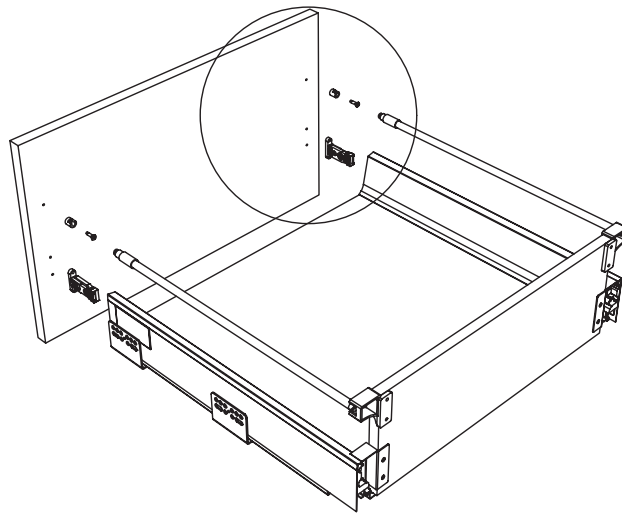
Условные обозначения:

H – высота задней стенки $H = X + 39$
(при этом X не менее 95 мм.)

X – отступ от торца задней стенки до первого отверстия под крепление рейлинга

D – размер наложения фасада на боковую стенку каркаса

Установка рейлингов



Важно: при установке рейлингов для крепления фасада нужно использовать саморезы из комплекта размером 3 x 16

