

МАКМАРТ

СВЕТОДИОДНЫЕ СВЕТИЛЬНИКИ LED АТОМ, 3W/24V



МАКМАРТ

components and mechanisms for furniture industries

Москва

тел: +7 (495) 974-62-85,
974-62-86, 785-11-41,
785-11-45

факс: (495) 974-61-48

e-mail: contact@makmart.ru

www.makmart.com

www.makmart.ru

Логистический комплекс Наро-Фоминск
тел.: +7 (495) 974-62-86

Логистический комплекс Мытищи
тел.: +7 (495) 134-42-64, доб. 2

Логистический комплекс Юг
тел.: +7 (495) 134-42-64, доб. 1

Логистический комплекс Одинцово
тел.: +7 (495) 134-42-64, доб. 3

Логистический комплекс Химки
тел.: +7 (495) 134-42-64, доб. 4

Челябинск (ЛК)
тел.: +7 (351) 211-23-13

Красноярск (ЛК)

тел.: +7 (391) 234-70-20 (многоканальный)

Уфа (ЛК)

тел.: +7 (347) 216-55-48

Воронеж (ЛК)

тел.: +7 (473) 233-23-40

Набережные Челны (СК)

тел.: +7 (8552) 91-55-48

Санкт-Петербург

тел.: +7 (812) 606-68-55, 606-68-56, 606-68-57

Екатеринбург

тел.: +7 (343) 359-29-90, 359-29-93

Ростов-на-Дону

тел: +7 (863) 201-73-48, 201-79-56,
201-81-82, 201-83-98

Новосибирск (ЛК)

тел: +7 (383) 314-79-99, 314-88-58

Казань

тел: +7 (843) 570-31-48 , 570-31-78

Калининград

тел: +7 (4012) 605-407

Республика Казахстан, г. Алматы

тел.: +7 (727) 321-22-08
+7(701)538-18-75

Дилерская сеть:

отсканируйте или кликните
на код, чтобы узнать телефон
дилера в Вашем регионе



СВЕТОДИОДНЫЕ СВЕТИЛЬНИКИ LED ATOM, 3W/24V

Представляем новую линейку светодиодных мебельных светильников LED ATOM. Новая серия представлена 3 вариантами отделки LED светильников. Новинки отличает стильный современный дизайн, универсальные формы и качественные европейские материалы. LED ATOM - тонкий стильный светильник для современной мебели. Компактная врезная модель, которая устанавливается во фрезерованное отверстие диаметром 57 мм и глубиной всего 8 мм. LED ATOM включает специальный светодиодный модуль с LPG-рассеивателем, обеспечивающим равномерное свечение без эффекта световых точек.



Светильник LED ATOM, 3W/24V с проводом 2000 мм и коннектором L814 — 1 шт.

отделка	белый матовый		черный матовый	никель шлифованный	
	артикул	1261954B	1261954N	1261903N	1261917B
цветовая температура, K	3000K	4000K	4000K	3000K	4000K
рабочее напряжение, В	24	24	24	24	24
мощность, Вт	3	3	3	3	3
световой поток, Лм	180	195	195	180	195
индекс цветопередачи (CRI)	80	80	80	80	80
степени защиты	IP20	IP20	IP20	IP20	IP20
длина провода, мм	2000	2000	2000	2000	2000
вариант установки	врезной	врезной	врезной	врезной	врезной
выключатель на корпусе	нет	нет	нет	нет	нет
упаковка, шт.	1	1	1	1	1

! **Внимание:** для подключения светодиодных светильников к сети вам потребуется комплект источника питания 24В, его мощность должна превышать общую потребляемую мощность подключенных источников света на 15-20%.

Дополнительно заказываются:



2008054
расширитель SP для LED ATOM, отделка белый матовый



2008003
расширитель SP для LED ATOM, отделка черный матовый



2008017
расширитель SP для LED Metris V12/LED ATOM, отделка никель шлифованный глянец



2007954
расширитель 20° OB для LED ATOM, отделка белый матовый



2007903
расширитель 20° OB для LED ATOM, отделка черный матовый

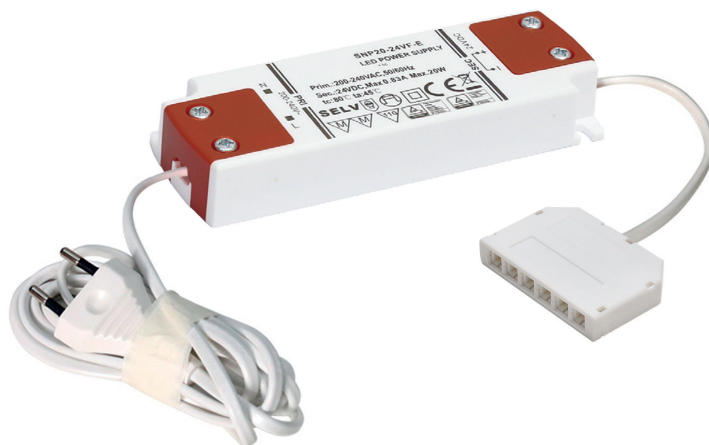


2007917
расширитель 20° OB для LED Metris V12/LED ATOM, отделка никель шлифованный глянец

! **Комплектация расширителей:** расширитель 1 шт, шуруп 3,5x16 — 2 шт.



КОМПЛЕКТ ИСТОЧНИКА ПИТАНИЯ



IP20

степень защиты

KIT.SNP20-24.46.1.0 комплект источника питания 20Вт, 200-240В/24В с блоком распределительным для кон-ра L814

артикул	мощность, Вт	кол-во выходов распределительного блока	MAX кол-во подключаемых светильников LED ATOM 3W/24V	выходная сила тока, А	IP	упаковка, шт.
KIT.SNP20-24.46.1.0	20	6	5	0,83	20	1

В комплект входит:

- арт. SNP20-24VF-E источник питания 20W, 200-240V/24V – 1 шт.
- арт. EM.WO.2*0,5.2000.W провод сетевой 2000 мм с вилкой Europlug – 1 шт.
- арт. HW.010.026 блок распределительный L806-6 на 6 подключений, для кон-ра L814 – 1 шт

АКСЕССУАРЫ



HW.001.031.11
IR-датчик открывания фасада врезной, 250W, 100-240V



HW.001.034
выключатель с диммером и пультом ДУ, 72W/12V, 144W/24V



HW.001.036
держатель накладной для датчиков HW.001.030.11 и HW.001.031.11, цвет белый



HW.001.030.11
IR-датчик бесконтактный, врезной, 250W, 100-240V



KIT 001.030.11
IR-датчик бесконтактный, врезной, 250W, 100-240V в компл. с кабелем сетевым 3000 мм, с вилкой Europlug и розеткой соединителем



HW.001.036.B
держатель накладной для датчиков HW.001.030.11 и HW.001.031.11, цвет черный



ГАБАРИТНЫЕ И УСТАНОВОЧНЫЕ РАЗМЕРЫ

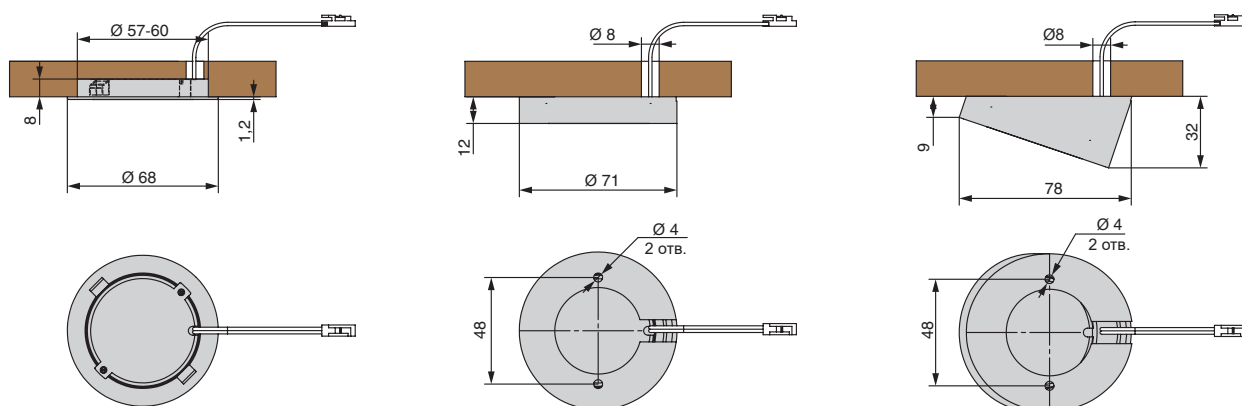


СХЕМА ПОДКЛЮЧЕНИЯ

