

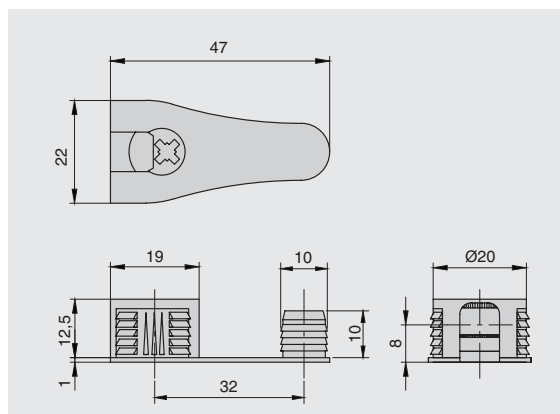
СТЯЖКА ЭКСЦЕНТРИКОВАЯ УСИЛЕННАЯ VG20 ДЛЯ ДСП 16 ММ

Новинка складской программы — эксцентриковая усиленная стяжка 7044 типа VG20. Стяжка имеет 2 варианта монтажа на шток: вертикальный и горизонтальный. Для установки данной стяжки кроме стандартного сверления 20 мм с отступом 9,5, требуется делать дополнительное сверление под пин 10 мм, который дает дополнительную жёсткость.

Также важной особенностью является качество пластикового корпуса: при запрессовке стяжек в ДСП вы никогда не столкнетесь со сколами пластика на ДСП.

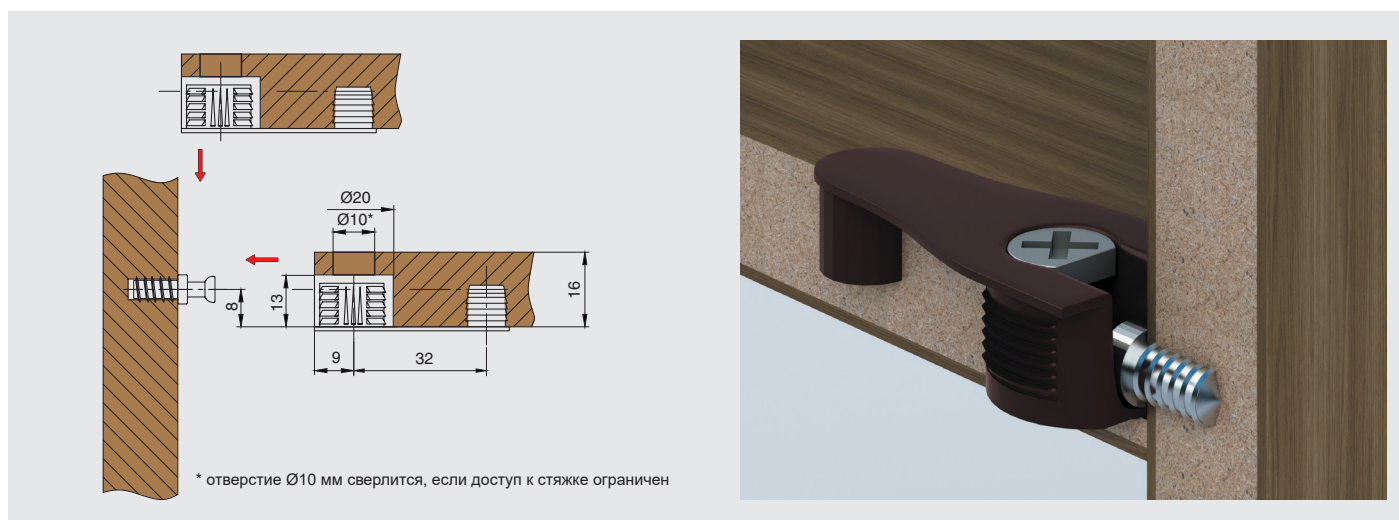


Польша



стяжка эксцентриковая усиленная VG20 для ДСП 16 мм

артикул	материал	цвет	упаковка, шт.
7044/512/16	пластик/замак	слоновая кость	500



Рекомендуемое сочетание:



MCF.02.DSA.E611.ZN
шток-евровинт,
отделка цинк



T106.ZL0000611
шток-евровинт,
отделка цинк



T104.FZ0000608
шток с резьбой М6,
отделка цинк



T120.ZL0000016
шток-евровинт 7,5 мм,
отделка натуральный



T109.FZ000M416
шток двусторонний
(папа), отделка цинк



T110.FZ000M416
шток двусторонний
(мама), отделка цинк

