

МАКМАРТ

СУШКА ОДНОУРОВНЕВАЯ В ВЕРХнюю БАЗУ, ОТДЕЛКА ORION GREY

Представляем серию сушек для посуды **Metalline**.

В серию входят одно- и двухуровневые сушки для посуды в базу 800 и 900 мм. Отличительной особенностью данной серии сушек является то, что они выполнены из металлического листа, в оригинальном современном дизайне и модной отделке «орион грей».

Сушки без рамки, с алюминиевым поддоном в комплекте.



Россия



МАКМАРТ

components and mechanisms for furniture industries

Москва

тел.: +7 (495) 974-62-85,
974-62-86, 785-11-41,
785-11-45

факс: (495) 974-61-48

e-mail: contact@makmart.ru

www.makmart.com

www.makmart.ru

Логистический комплекс Наро-Фоминск
тел.: +7 (495) 974-62-86

Логистический комплекс Мытищи
тел.: +7 (495) 134-42-64, доб. 2

Логистический комплекс Юг
тел.: +7 (495) 134-42-64, доб. 1

Логистический комплекс Одинцово
тел.: +7 (495) 134-42-64, доб. 3

Логистический комплекс Химки
тел.: +7 (495) 134-42-64, доб. 4

Челябинск (ЛК)
тел.: +7 (351) 211-23-13

Красноярск (ЛК)
тел.: +7 (391) 234-70-20 (многоканальный)

Уфа (ЛК)
тел.: +7 (347) 216-55-48

Воронеж (ЛК)
тел.: +7 (473) 233-23-40

Набережные Челны (СК)
тел.: +7 (8552) 91-55-48

Санкт-Петербург
тел.: +7 (812) 606-68-55, 606-68-56, 606-68-57

Екатеринбург
тел.: +7 (343) 359-29-90, 359-29-93

Ростов-на-Дону
тел.: +7 (863) 201-73-48, 201-79-56,
201-81-82, 201-83-98

Новосибирск (ЛК)
тел.: +7 (383) 314-79-99, 314-88-58

Казань
тел.: +7 (843) 570-31-48 , 570-31-78

Калининград
тел.: +7 (4012) 605-407

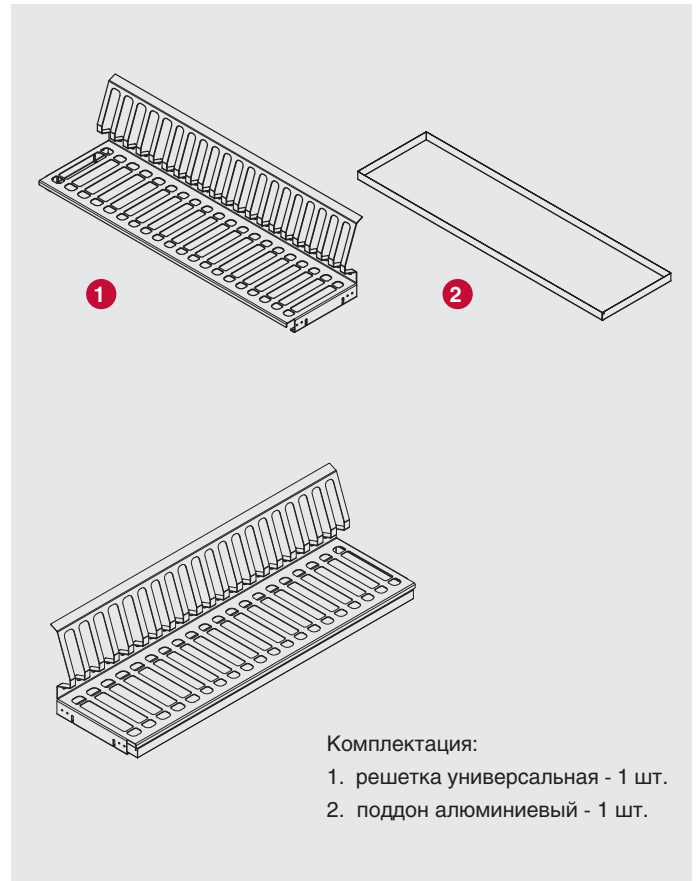
Республика Казахстан, г. Алматы
тел.: +7 (727) 321-22-08,
+7(701)538-18-75


Дилерская сеть:

отсканируйте или кликните
на код, чтобы узнать телефон
дилера в Вашем регионе



СЕРИЯ METALLINE – СУШКА 1-УРОВНЕВАЯ В ВЕРХНЮЮ БАЗУ

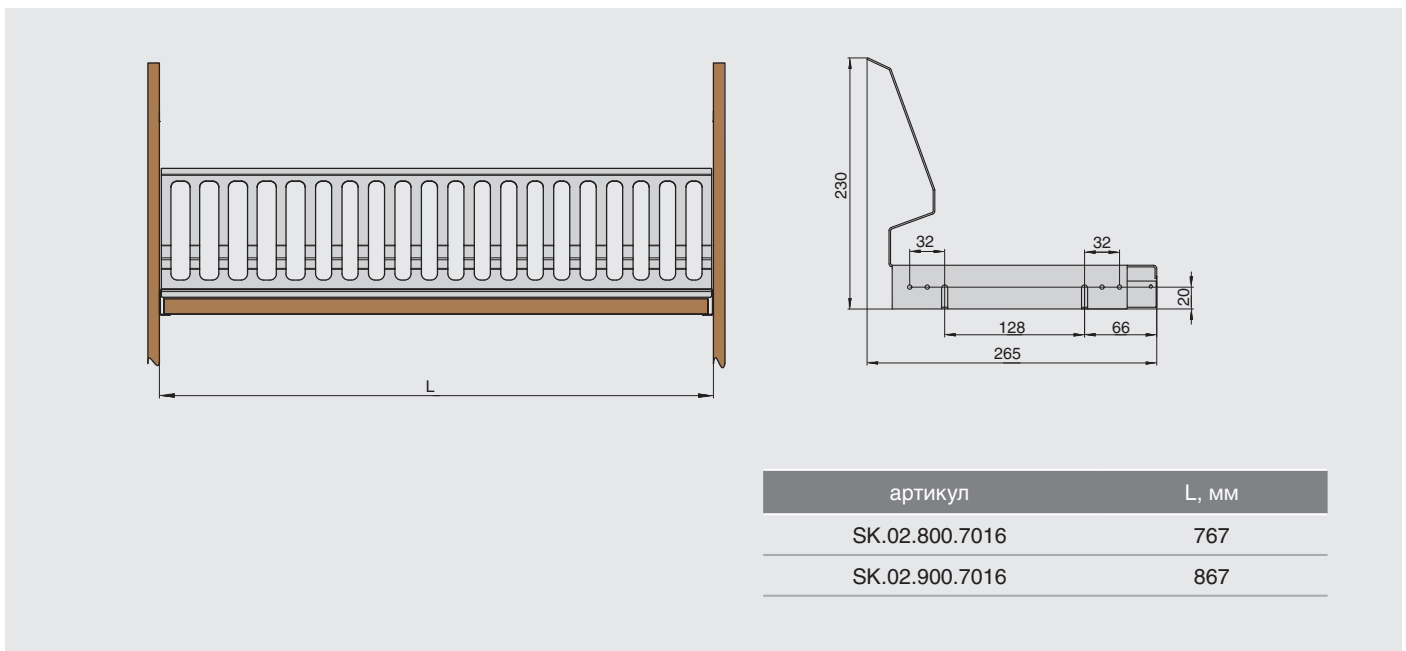


 **800/900**
ширина каркаса

сушка 1-уровневая в базу 600 мм, без рамки, с 1 поддоном, отделка орион грей

артикул	ДСП	ширина каркаса, мм	ширина, мм	глубина, мм	материал	отделка	упаковка
SK.02.800.7016	16	800	767	265	сталь	орион грей	1 комплект
SK.02.900.7016	16	900	867	265	сталь	орион грей	1 комплект

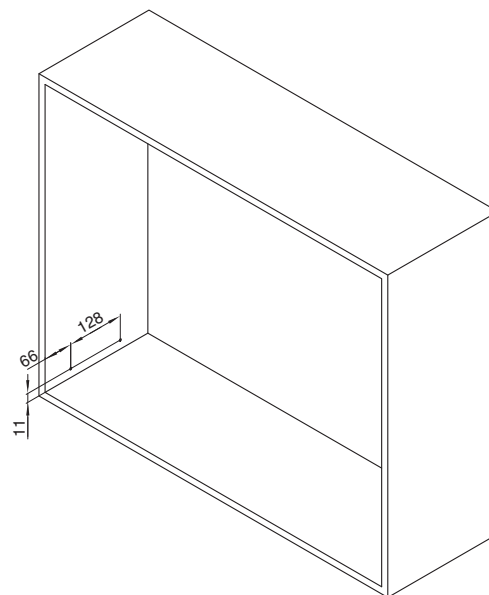
ТЕХНИЧЕСКАЯ ИНФОРМАЦИЯ



ИНСТРУКЦИЯ ПО УСТАНОВКЕ

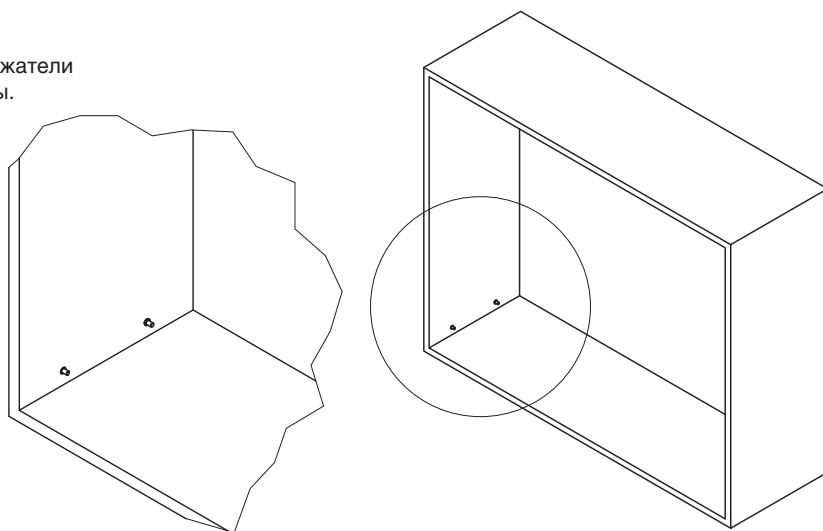
Шаг 1

Произвести присадку каркаса. Просверлить нижние отверстия диаметром 5 мм и глубиной 8 мм под установку полкодержателей.



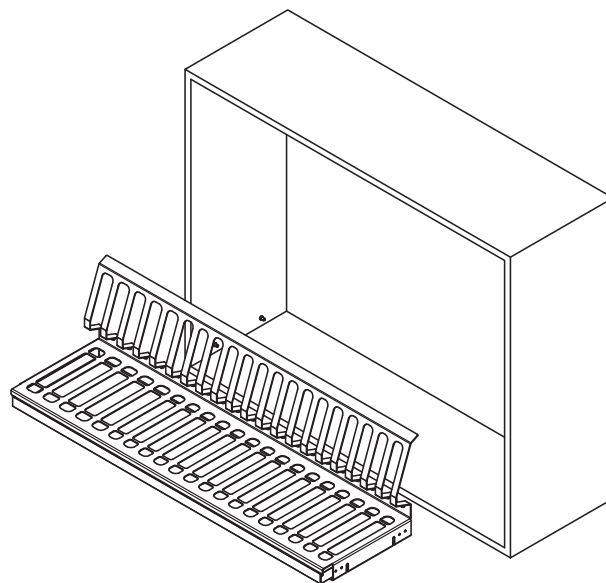
Шаг 2

В нижние отверстия вставить штырьковые полкодержатели (PK5.0X16B), также можно предустановить саморезы.



Шаг 3

На полкодержатели установить нижнюю сушку. Это защитит сушку от выдвигания вперёд во время её эксплуатации.



Шаг 4

Зафиксировать нижнюю сушку.

