

МАКМАРТ

ПРОФИЛЬ 1116 ДЛЯ LED ПОДСВЕТКИ НАКЛАДНОЙ



МАКМАРТ

components and mechanisms for furniture industries

Москва

тел.: +7 (495) 974-62-85,
974-62-86, 785-11-41,
785-11-45

факс: (495) 974-61-48

e-mail: contact@makmart.ru

www.makmart.com

www.makmart.ru

Логистический комплекс Наро-Фоминск

тел.: +7 (495) 974-62-86

Логистический комплекс Мытищи

тел.: +7 (495) 134-42-64, доб. 2

Логистический комплекс Юг

тел.: +7 (495) 134-42-64, доб. 1

Логистический комплекс Одинцово

тел.: +7 (495) 134-42-64, доб. 3

Челябинск (ЛК)

тел.: +7 (351) 211-23-13

Красноярск (ЛК)

тел.: +7 (391) 234-70-20 (многоканальный)

Уфа (ЛК)

тел.: +7 (347) 216-55-48

Воронеж (ЛК)

тел.: +7 (473) 233-23-40

Санкт-Петербург

тел.: +7 (812) 606-68-55, 606-68-56, 606-68-57

Екатеринбург (ЛК)

тел.: +7 (343) 359-29-90, 359-29-93

Ростов-на-Дону

тел.: +7 (863) 201-73-48, 201-79-56,

Новосибирск (ЛК)

тел.: +7 (383) 314-79-99, 314-88-58

Казань (ЛК)

тел.: +7 (843) 212-07-05, 212-07-46

Калининград

тел.: +7 (4012) 605-407

Республика Казахстан, г. Алматы

тел.: +7 (727) 321-22-08,
+7 (701) 538-18-75

Дилерская сеть:

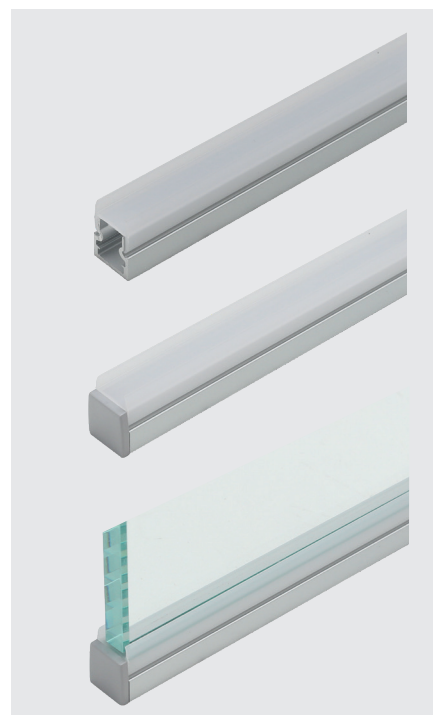
отсканируйте или кликните
на код, чтобы узнать телефон
дилера в Вашем регионе



Профиль предназначен для торцевой подсветки стеклянных полок. Лёгкий и прочный профиль изготовлен из алюминия. Длина профиля – 2000мм.

Предназначен для светодиодной ленты шириной 4-7 мм. Увеличенное расстояние между LED лентой и рассеивателем позволяет достичь свечения без эффекта видимых точек. Отдельно приобретается матовый рассеиватель из поликарбоната (светопропускание 70%) и рассеиватель черный (светопропускание 30%). Профиль устанавливается на заднюю стенку стеклянных полок толщиной 8 мм. К профилю отдельно приобретаются декоративные заглушки.

Внимание! Не является полкодержателем! Полкодержатели заказываются отдельно.

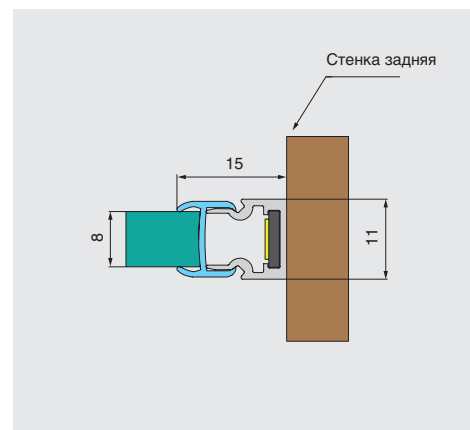
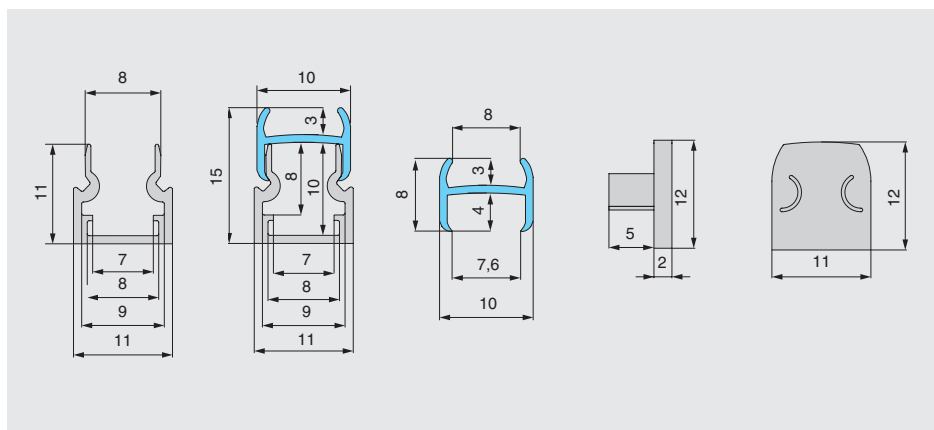


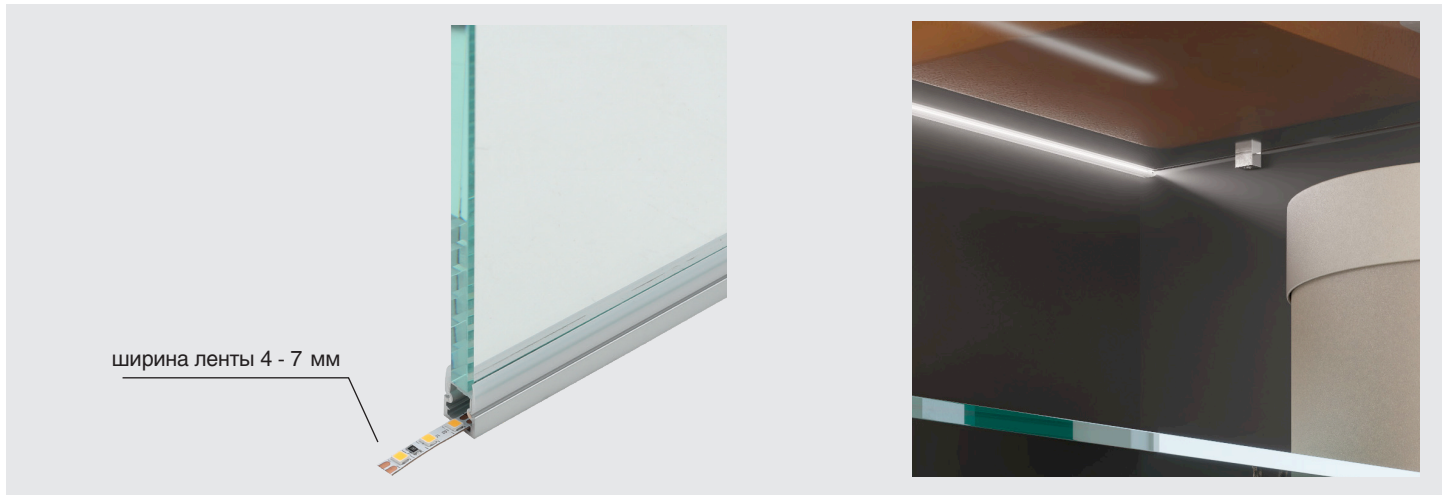
Информация для заказа:
Рассеиватели, заглушки, ленты светодиодные, источники питания и коннекторы заказываются отдельно.

Профиль 1116 для LED подсветки стеклянных полок, L=2000 мм, отделка алюминий (анодировка)

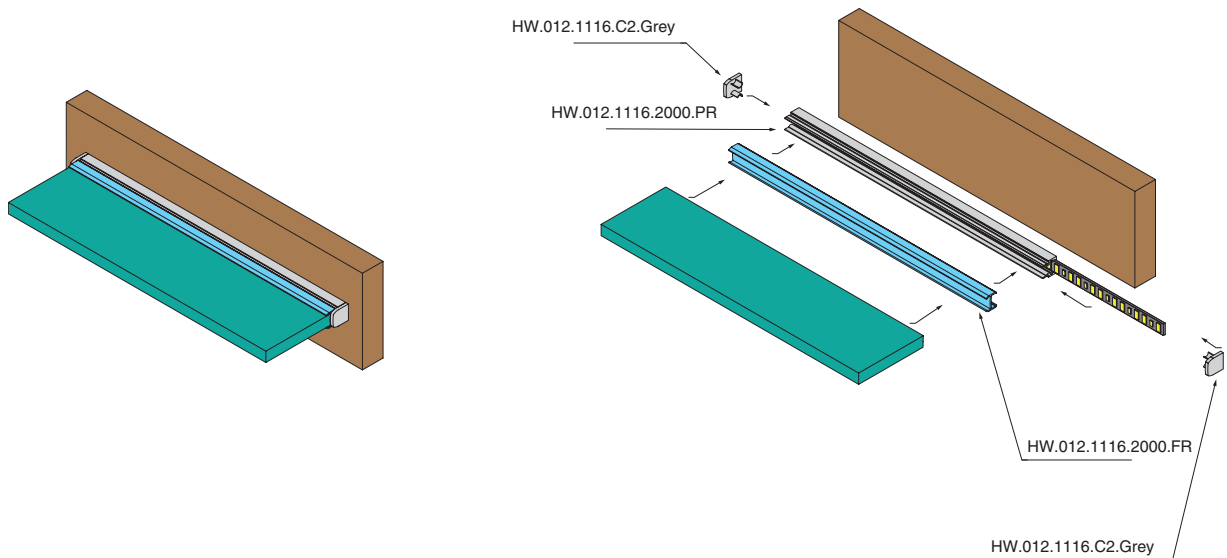
Отделка	Алюминий (анодировка)
Артикул	HW.012.1116.2000.PR
Габаритные размеры (Д x Ш x В), мм	2000 x 11 x 11
Ширина площадки под ленту, мм	7
Для LED лент шириной, мм	4/5
Вариант установки	накладной
Направление светового потока	фронтальное
Область применения	для стекла
Категория профиля	standart
Материал	алюминий
Упаковка, шт.	1

ГАБАРИТНЫЕ И УСТАНОВОЧНЫЕ РАЗМЕРЫ





! Важно: установить рассеиватель до полной фиксации в пазах профиля



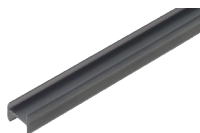
Обратите внимание на необходимые дополнения и аксессуары.

- В разделе “Дополнительный выбор” подберите обязательную фурнитуру для сборки светильников: рассеиватели к профилю, заглушки, крепления.
- В разделе “Аксессуары” представлены дополнительные опции, которые подходят к данному виду профиля.

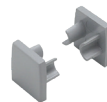
ДОПОЛНИТЕЛЬНЫЙ ВЫБОР



HW.012.1116.2000.FR
профиль-рассеиватель 1116 для LED подсветки стеклянных полок, L=2000 мм, отделка матовый



HW.012.1116.2000.FR.Black
профиль-рассеиватель 1116 для LED подсветки стеклянных полок, L=2000 мм, отделка черный



HW.012.1116.C2.Grey
заглушка глухая для профиля 1116, цвет серый



S.AL.PR-15
образцы LED профилей для стекла 1116.PR, 1116.PR.Black





M-E.2835.120.9,6.20.WW.31
SMD2835, 120 LED/м, 9,6Вт/м, 12В,
500Лм./м 5000x5 мм, IP 20, 3500K



M-E.2835.120.9,6.20.NW.32
SMD2835, 120 LED/м, 9,6Вт/м, 12В,
900Лм./м 5000x5 мм, IP 20, 4200K



M-E.2835.120.9,6.20.CW.33
SMD2835, 120 LED/м, 9,6Вт/м, 12В,
500Лм./м 5000x5 мм, IP 20, 6000K



M-E.2835.12V.120.9,6.20.WW.40
SMD2835, 120 LED/м, 9,6Вт/м, 12В,
500Лм./м 5000x4 мм, IP 20, 3500K



M-E.2835.12V.120.9,6.20.NW.41
SMD2835, 120 LED/м, 9,6Вт/м, 12В,
900Лм./м 5000x4 мм, IP 20, 4200K



M-E.2835.12V.120.9,6.20.CW.42
SMD2835, 120 LED/м, 9,6Вт/м, 12В,
500Лм./м 5000x4 мм, IP 20, 6000K



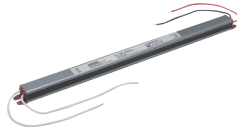
SNP30-12VF-3
источник питания 30W, 200-240V/12V,
PF0.9, пласт. корп., IP20



SS150-12VL
источник питания 132W,
200-240V/12V, PF0.95, пласт. корп.,
IP20



SNP50-12VF-1
источник питания 50W, 200-240V/12V,
PF0.9, пласт. корп., IP20



MM.60HCF-L-12
источник питания 60Вт, 90-264В/12В,
IP67, 5А, 310*18*15мм



MM.60B-12
источник питания 60Вт, 90-264В/12В,
IP20, 312*18*18мм



MM.60A-12
источник питания 60Вт, 90-264В/12В,
IP20, 110*78*35мм



HW.010.028
блок распред. L806-6, 12V/24V, 7А,
для конн. L813 на 6 парал. подключа.,
с каб.200 мм для источника пит.
постоян. напряжения



HW.010.029
провод соединительный
2x0.34mm², 12V, max. 3А, 2000 мм с
коннектором L813



EM.WO.2*0,35
провод ПАГ 2*0,35, бело-серый



EM.WO.2*0,5.2000.W
провод сетевой 2000 мм с вилкой
Europlug

