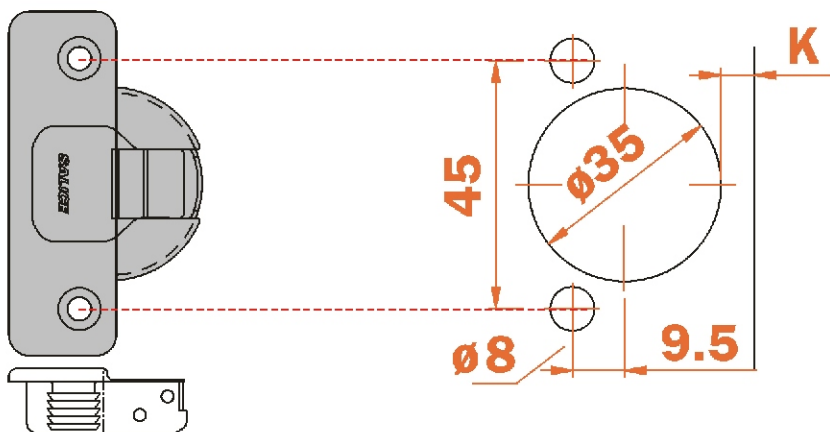


ПЕТЛИ **SALICE** СЕРИИ 700 SILENTIA СО ВСТРОЕННЫМ ДОВОДЧИКОМ

Компания МАК МАРТ представляет Вашему вниманию новинку складскую программу петли серии 700 SILENTIA с присадочными размерами чашки петли 45 мм, под запрессовку d.8 мм

Главным достоинством петель серии SILENTIA является **эффект мягкого закрывания фасада** достигнутый за счет интегрированного в чашку петли доводчика, что позволило оставить внешний вид петли неизменным, а монтаж сделать аналогичным петлям стандартных серий.



МАК МАРТ
тел.: (495) 974-62-85, 974-62-86
факс: (495) 974-61-48
e-mail: contact@makmart.ru
www.makmart.ru

МАК МАРТ СПБ
тел./факс: (812) 327-8104/05/06

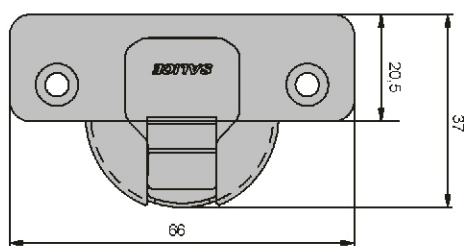
МАК МАРТ ЕКАТЕРИНБУРГ
тел./факс: (343) 359-29-90, 359-29-93

МАК МАРТ РОСТОВ-НА-ДОНУ
тел./факс: (863) 278-89-41, 278-89-42

г. Краснодар тел.: (861) 239-69-00, 233-91-85, 235-30-76
г. Новосибирск тел./факс: (383) 210-22-87, 223-82-93, 210-33-32
г. Ярославль тел./факс: (4852) 45-93-83 (многоканальный)
г. Чебоксары тел./факс: (8352) 50-75-45, 50-79-25, 50-80-10
г. Тольятти тел./факс: (8482) 76-97-81, 79-62-68
г. Нижний Новгород тел./факс: (8312) 75-92-80, 72-17-80
г. Череповец тел.: (8202) 28-93-63, 50-38-66
г. Рязань тел.: (4912) 38-90-03, 38-89-38, 34-80-61
г. Иркутск тел.: (3952) 288-302, 288-303



ПЕТЛИ СЕРИИ 700 SILENTIA **SALICE**

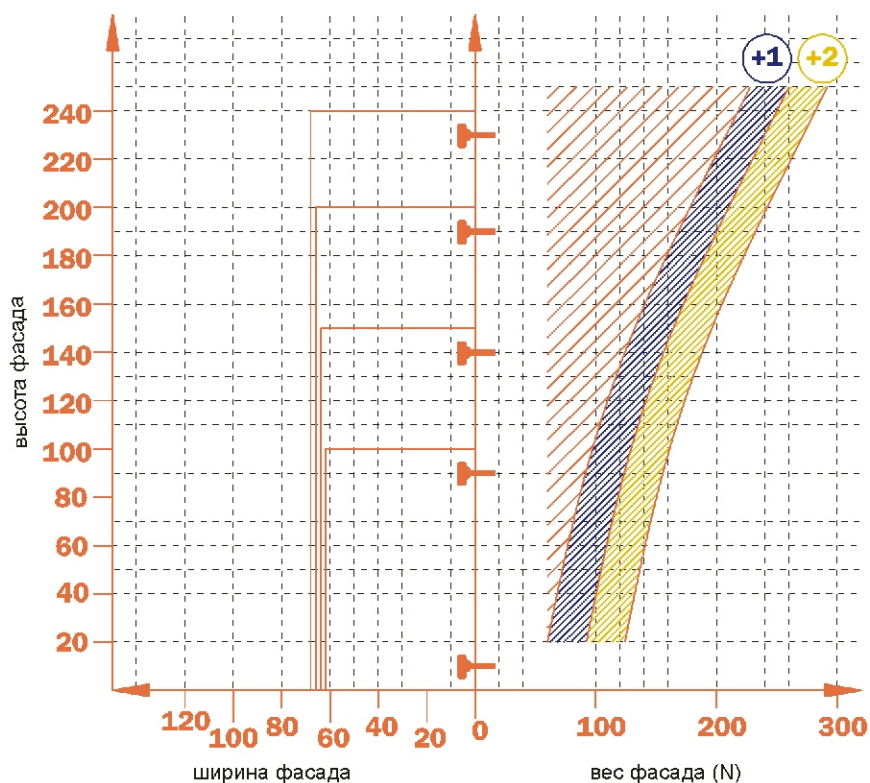


Внимание!
Точная глубина фрезировки под чашку петли обеспечивает правильное функционирование механизма доводки.

Регулировка фасада:
по ширине от -1,5 мм до +4,5 мм
по высоте +2 мм/-2 мм
по глубине +2,8 мм с ответными планками традиционной серии
по глубине от -0,5 мм до +2,8 мм с ответными планками клип серии

Совместимы с ответными планками:
традиционной серии
клип серии

График выбора количества петель в зависимости от высоты, ширины и веса фасада. 1 кг = 9,8 N



МАК МАРТ
тел.: (495) 974-62-85, 974-62-86
факс: (495) 974-61-48
e-mail: contact@makmart.ru
www.makmart.ru

МАК МАРТ СПБ
тел./факс: (812) 327-8104/05/06

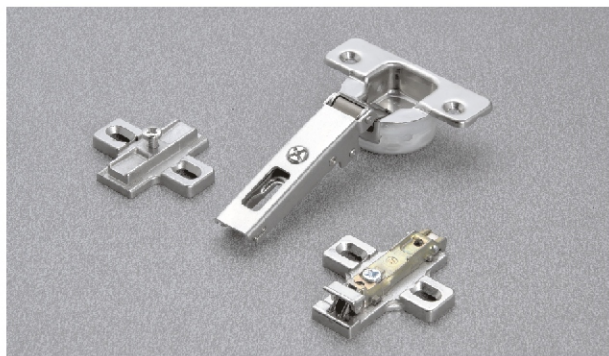
МАК МАРТ ЕКАТЕРИНБУРГ
тел./факс: (343) 359-29-90, 359-29-93

МАК МАРТ РОСТОВ-НА-ДОНУ
тел./факс: (863) 278-89-41, 278-89-42

г. Краснодар тел.: (861) 239-69-00, 233-91-85, 235-30-76
г. Новосибирск тел./факс: (383) 210-22-87, 223-82-93, 210-33-32
г. Ярославль тел./факс: (4852) 45-93-83 (многоканальный)
г. Чебоксары тел./факс: (8352) 50-75-45, 50-79-25, 50-80-10
г. Тольятти тел./факс: (8482) 76-97-81, 79-62-68
г. Нижний Новгород тел./факс: (8312) 75-92-80, 72-17-80
г. Череповец тел.: (8202) 28-93-63, 50-38-66
г. Рязань тел.: (4912) 38-90-03, 38-89-38, 34-80-61
г. Иркутск тел.: (3952) 288-302, 288-303



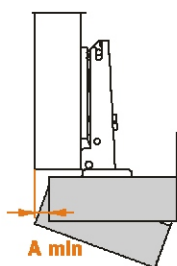
SALICE



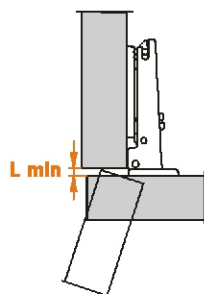
Угол открывания 110°
 Минимальная толщина фасада 16 мм
 Глубина фрезировки под чашку 13,5 мм
 Крепление чашки под запрессовку d 8 мм

Упаковка 300 штук

T - толщина фасада 16-26 мм
 K - возможное расстояние фрезировки под чашку от края фасада 3-6 мм
 A - расстояние от внешнего края каркаса до края фасада (при накладном и полунакладном варианте) или расстояние от внутреннего края каркаса до края фасада (при вкладном варианте)
 L - расстояние между каркасом и фасадом



	T=	16	17	18	19	20	21	22	23	24	25	26
K=3 A=		0,7	0,9	1,1	1,3	1,6	1,9	2,2	2,6	3,2	4,4	5,7
K=4 A=		0,6	0,8	1,1	1,3	1,6	1,8	2,2	2,5	2,9	3,4	4,7
K=5 A=		0,6	0,8	1,0	1,3	1,5	1,8	2,1	2,4	2,8	3,2	3,7
K=6 A=		0,6	0,8	1,0	1,2	1,5	1,8	2,1	2,4	2,7	3,1	3,6

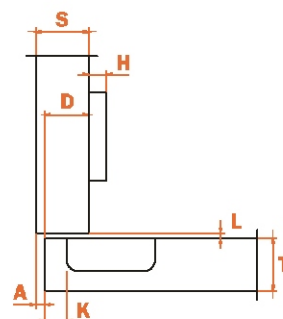


	T=	16	17	18	19	20	21	22	23	24	25	26
K=3 L=		0,0	0,0	0,0	0,0	0,0	0,0	0,0	0,2	0,4	0,6	0,9
K=4 L=		0,0	0,0	0,0	0,3	0,5	0,7	0,9	1,1	1,4	1,6	1,8
K=5 L=		0,6	0,8	1,0	1,2	1,5	1,7	1,9	2,1	2,4	2,6	2,8
K=6 L=		1,5	1,8	2,0	2,0	2,4	2,7	2,9	3,1	3,3	3,6	3,8

Используйте приведенные ниже формулы для расчета высоты необходимой ответной планки исходя из заданных вами параметров K и D.



арт. C7R6AD9
 петля 110° накладная
 с доводчиком



$$H=15+K-(D)$$

МАК МАРТ
 тел.: (495) 974-62-85, 974-62-86
 факс: (495) 974-61-48
 e-mail: contact@makmart.ru
 www.makmart.ru

МАК МАРТ СПБ
 тел./факс: (812) 327-8104/05/06

МАК МАРТ ЕКАТЕРИНБУРГ
 тел./факс: (343) 359-29-90, 359-29-93

МАК МАРТ РОСТОВ-НА-ДОНУ
 тел./факс: (863) 278-89-41, 278-89-42

г. Краснодар тел.: (861) 239-69-00, 233-91-85, 235-30-76
 г. Новосибирск тел./факс: (383) 210-22-87, 223-82-93, 210-33-32
 г. Ярославль тел./факс: (4852) 45-93-83 (многоканальный)
 г. Чебоксары тел./факс: (8352) 50-75-45, 50-79-25, 50-80-10
 г. Тольятти тел./факс: (8482) 76-97-81, 79-62-68
 г. Нижний Новгород тел./факс: (8312) 75-92-80, 72-17-80
 г. Череповец тел.: (8202) 28-93-63, 50-38-66
 г. Рязань тел.: (4912) 38-90-03, 38-89-38, 34-80-61
 г. Иркутск тел.: (3952) 288-302, 288-303





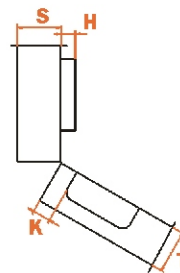
Угол открывания 110°
 Минимальная толщина фасада 16 мм
 Глубина фрезировки под чашку 13,5 мм
 Крепление чашки под запрессовку d.8 мм

Упаковка 150 штук

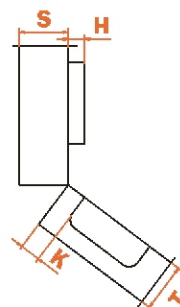


K - возможное расстояние фрезировки под чашку от края фасада 3-6 мм
 Для присадки и установки угловых петель требуется производить пробные испытания практическим путем.
 При возникновении вопросов консультируйтесь с нашим техническим отделом

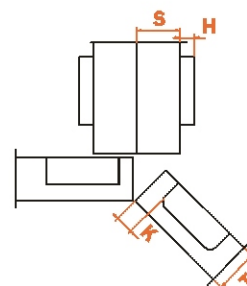
арт. C7R6ED9
 петля 30° угловая
 с доводчиком



арт. C7R6KD9
 петля 37° угловая
 с доводчиком



арт. C7R6MD9AC
 петля 45° угловая
 специальная
 с доводчиком



МАК МАРТ
 тел.: (495) 974-62-85, 974-62-86
 факс: (495) 974-61-48
 e-mail: contact@makmart.ru
 www.makmart.ru

МАК МАРТ СПБ
 тел./факс: (812) 327-8104/05/06

МАК МАРТ ЕКАТЕРИНБУРГ
 тел./факс: (343) 359-29-90, 359-29-93

МАК МАРТ РОСТОВ-НА-ДОНУ
 тел./факс: (863) 278-89-41, 278-89-42

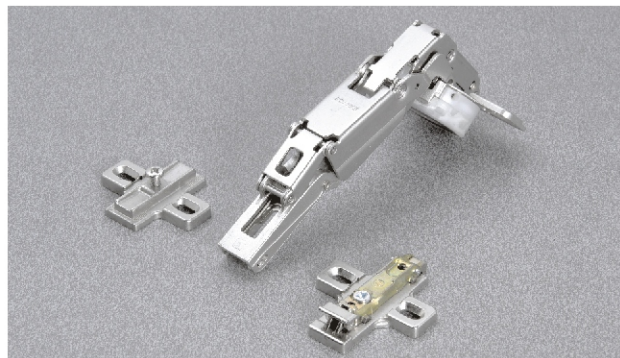
г. Краснодар тел.: (861) 239-69-00, 233-91-85, 235-30-76
 г. Новосибирск тел./факс: (383) 210-22-87, 223-82-93, 210-33-32
 г. Ярославль тел./факс: (4852) 45-93-83 (многоканальный)
 г. Чебоксары тел./факс: (8352) 50-75-45, 50-79-25, 50-80-10
 г. Тольятти тел./факс: (8482) 76-97-81, 79-62-68
 г. Нижний Новгород тел./факс: (8312) 75-92-80, 72-17-80
 г. Череповец тел.: (8202) 28-93-63, 50-38-66
 г. Рязань тел.: (4912) 38-90-03, 38-89-38, 34-80-61
 г. Иркутск тел.: (3952) 288-302, 288-303



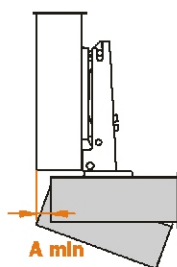
SALICE

Угол открывания 155°
Минимальная толщина фасада 16 мм
Глубина фрезировки под чашку 13,5 мм
Крепление чашки под запрессовку d.8 мм

Упаковка 100 штук



T - толщина фасада 16-22 мм
K - возможное расстояние фрезировки под чашку от края фасада 3-8 мм
A - расстояние от внешнего края каркаса до края фасада (при накладном и полунакладном варианте) или расстояние от внутреннего края каркаса до края фасада (при вкладном варианте)

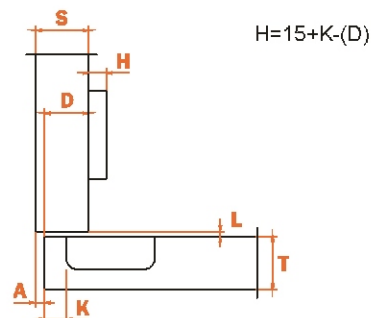
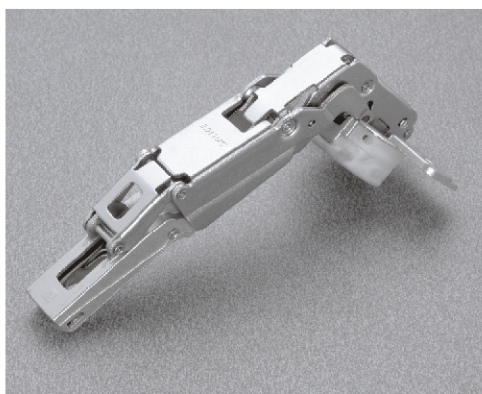


	T=	16	18	20	22
K=3 A=		0,0	0,0	0,3	1,2
K=4 A=		0,0	0,4	0,4	1,3
K=5 A=		0,0	0,1	0,5	1,6
K=6 A=		0,0	0,1	1,2	3,0
K=7 A=		0,0	0,1	0,7	2,5
K=8 A=		0,0	0,0	0,6	1,9

Используйте приведенные ниже формулы для расчета высоты необходимой ответной планки исходя из заданных вами параметров K и D.



арт. C2RMAD9
петля 155° угловая
с доводчиком



МАК МАРТ
тел.: (495) 974-62-85, 974-62-86
факс: (495) 974-61-48
e-mail: contact@makmart.ru
www.makmart.ru

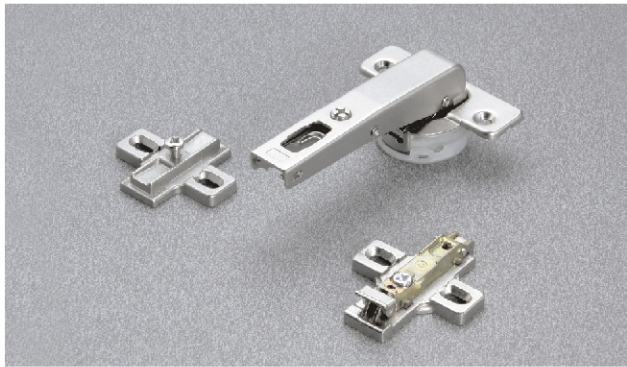
МАК МАРТ СПБ
тел./факс: (812) 327-8104/05/06

МАК МАРТ ЕКАТЕРИНБУРГ
тел./факс: (343) 359-29-90, 359-29-93

МАК МАРТ РОСТОВ-НА-ДОНУ
тел./факс: (863) 278-89-41, 278-89-42

г. Краснодар тел.: (861) 239-69-00, 233-91-85, 235-30-76
г. Новосибирск тел./факс: (383) 210-22-87, 223-82-93, 210-33-32
г. Ярославль тел./факс: (4852) 45-93-83 (многоканальный)
г. Чебоксары тел./факс: (8352) 50-75-45, 50-79-25, 50-80-10
г. Тольятти тел./факс: (8482) 76-97-81, 79-62-68
г. Нижний Новгород тел./факс: (8312) 75-92-80, 72-17-80
г. Череповец тел.: (8202) 28-93-63, 50-38-66
г. Рязань тел.: (4912) 38-90-03, 38-89-38, 34-80-61
г. Иркутск тел.: (3952) 288-302, 288-303



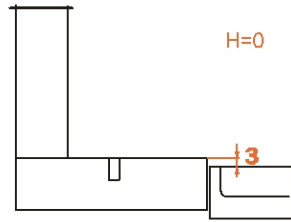
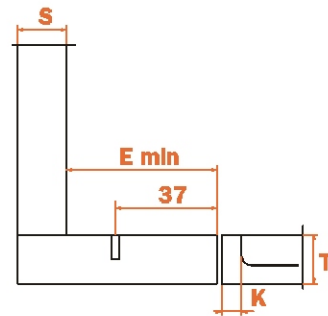


Угол открывания 110°
Минимальная толщина фасада 16 мм
Глубина фрезировки под чашку 13,5 мм
Крепление чашки под запрессовку d.8 мм

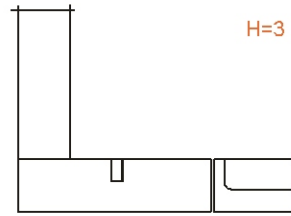
Упаковка 150 штук

К - возможное расстояние фрезировки под чашку от края фасада 3-6 мм
E мин. = 61 мм с ответными планками традиционной серии
E мин. = 70 мм с ответными планками клип серии

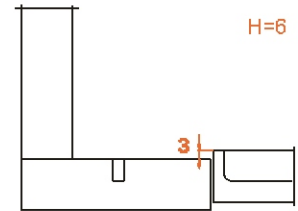
арт. C7R6ND9AC
петля терминальная
с доводчиком



H=0



H=3



H=6

МАК МАРТ
тел.: (495) 974-62-85, 974-62-86
факс: (495) 974-61-48
e-mail: contact@makmart.ru
www.makmart.ru

МАК МАРТ СПБ
тел./факс: (812) 327-8104/05/06

МАК МАРТ ЕКАТЕРИНБУРГ
тел./факс: (343) 359-29-90, 359-29-93

МАК МАРТ РОСТОВ-НА-ДОНУ
тел./факс: (863) 278-89-41, 278-89-42

г. Краснодар тел.: (861) 239-69-00, 233-91-85, 235-30-76
г. Новосибирск тел./факс: (383) 210-22-87, 223-82-93, 210-33-32
г. Ярославль тел./факс: (4852) 45-93-83 (многоканальный)
г. Чебоксары тел./факс: (8352) 50-75-45, 50-79-25, 50-80-10
г. Тольятти тел./факс: (8482) 76-97-81, 79-62-68
г. Нижний Новгород тел./факс: (8312) 75-92-80, 72-17-80
г. Череповец тел.: (8202) 28-93-63, 50-38-66
г. Рязань тел.: (4912) 38-90-03, 38-89-38, 34-80-61
г. Иркутск тел.: (3952) 288-302, 288-303

