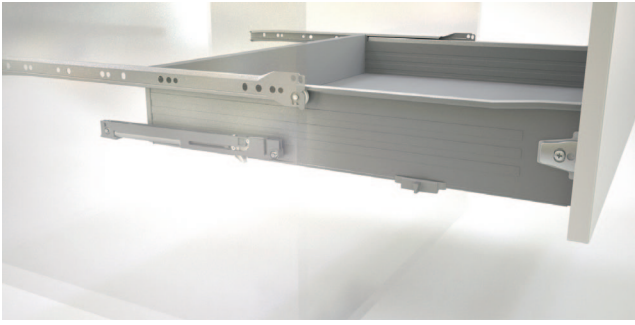


Подбор кол-ва доводчиков в зависимости от ширины каркаса и глубины метабокса



метабокс	ширина каркаса, мм						
	300 350	400 450	500	600	700	800 900	
глубина, мм	250	1	1	1	1	2	2
	270	1	1	1	1	2	2
	350	1	1	1	1	2	2
	400	1	1	1	1	2	2
	450	1	1	1	2	2	2
	500	1	1	2	2	2	2
	550	1	1	2	2	2	2

Схема присадки и установки доводчика

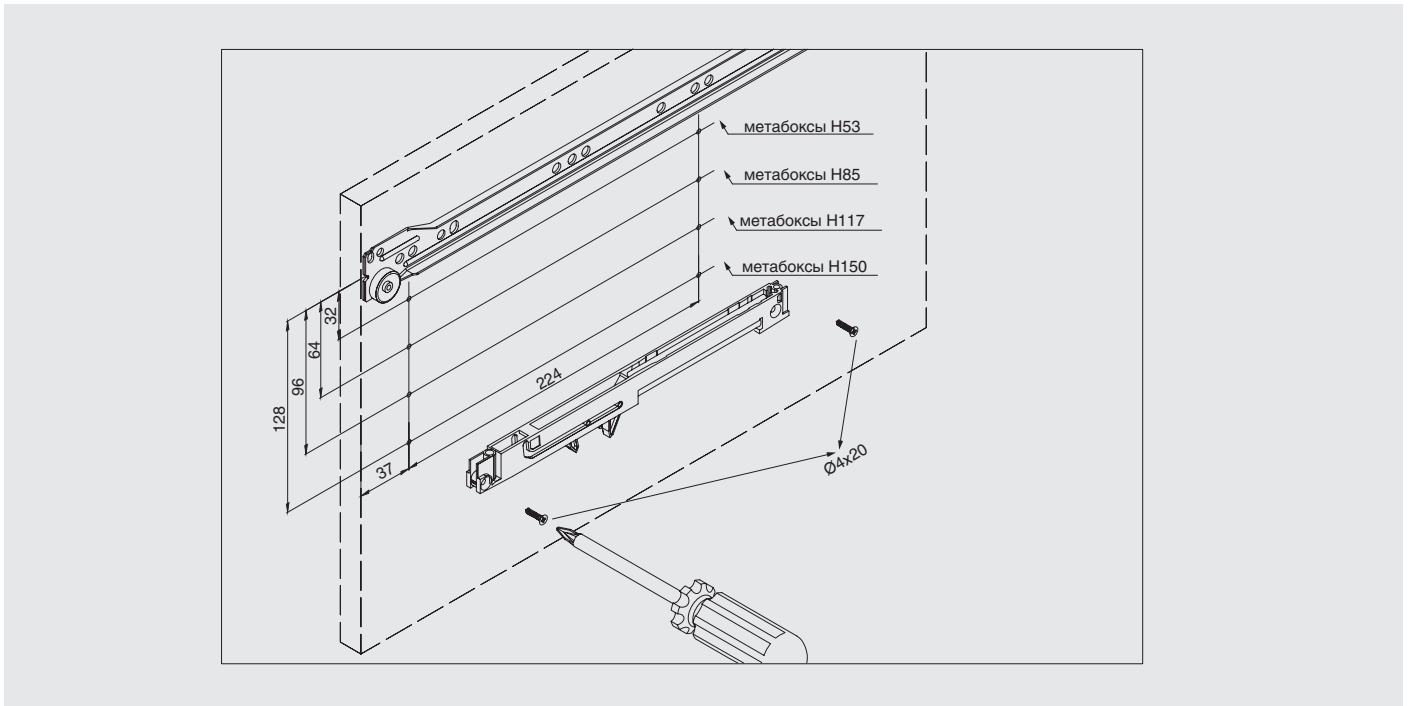


Схема присадки и установки активатора

