

нагрузка
72 кг



регулировка по глубине
0 - 25 мм



регулировка по высоте
0 - 18 мм

818

подвеска полок скрытая

артикул	нагрузка, кг.	материал	отделка	упаковка, шт.
818.32.Z1.D8.DX (правая)	72	сталь/замак	цинк	100
818.32.Z1.D8.SX (левая)	72	сталь/замак	цинк	100

Рекомендуемое сочетание:



арт. 875.AC.Z1.00.47
кронштейн 47x27 мм

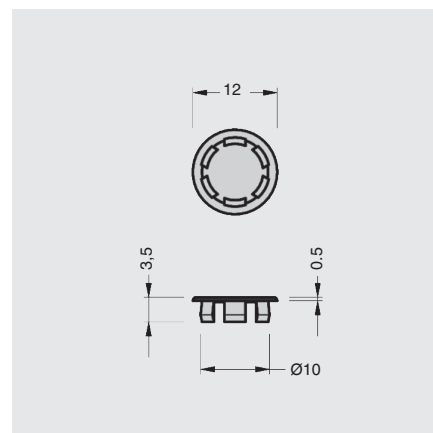


арт. 875.AC.Z1.00.60
кронштейн 60x26 мм

более подробная информация
см. стр.18.50-18.51



Нельзя использовать
электрооборудование при
монтаже



заглушка d=10 мм для подвески полок скрытой арт.818

артикул	материал	цвет	упаковка, шт.
810.15.01.10.12	ПЭ	белый	5000
810.15.04.10.12	ПЭ	коричневый	5000
810.15.75.10.12	ПЭ	серебристый	5000



Реальный цвет материалов
может отличаться от
изображенного на
фотографиях



белая



коричневая



серебристая

