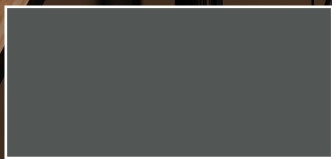


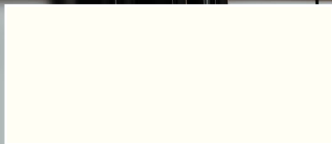
МАКМАРТ

КОМПЛЕКТЫ ЯЩИКОВ INDIGO H.175

Цветовые решения:



орцион грей (серая)



белая

Indigo



Система ящиков Indigo – новинка, разработанная специалистами МАКМАРТ. Дизайн ящика создан в Италии в соответствии с новейшими тенденциями: боковая стенка ящика узкая и плоская, а все регулировки для удобства находятся на внутренней стороне боковой панели. Направляющие полного выдвижения со встроенным синхронизатором имеют увеличенный размер доводчика, который обеспечивает длинный путь демпфирования, благодаря чему легко и плавно закрывается даже самый широкий ящик при неравномерной нагрузке.



45 кг

нагрузка на направляющие



100%

направляющие полного выдвижения



H.175

высота ящика



300/350/400/450/500

номинальная длина ящика

МАКМАРТ

components and mechanisms for furniture industries

Москва

тел: +7 (495) 974-62-85,
974-62-86, 785-11-41,
785-11-45

факс: (495) 974-61-48

e-mail: contact@makmart.ru

www.makmart.com

www.makmart.ru

Логистический комплекс Наро-Фоминск
тел: +7 (495) 974-62-86

Логистический комплекс Мытищи
тел: +7 (495) 134-42-64, доб. 2

Логистический комплекс Юг
тел.: +7 (495) 134-42-64, доб. 1

Челябинск (ЛК)
тел.: +7 (351) 211-23-13

Красноярск (ЛК)
тел.: +7 (391) 234-70-20 (многоканальный)

Уфа (ЛК)
тел.: +7 (347) 216-55-48

Набережные Челны (СК)
тел.: +7 (8552) 91-55-48

Санкт-Петербург
тел.: +7 (812) 606-68-55, 606-68-56,
606-68-57

Екатеринбург
тел: +7 (343) 359-29-90, 359-29-93

Ростов-на-Дону
тел: +7 (863) 201-73-48, 201-79-56, 201-
81-82, 201-83-98

Новосибирск
тел: +7 (383) 314-79-99, 314-88-58

Казань
тел: +7 (843) 570-31-48, 570-31-78

Калининград
тел: +7 (4012) 605-407

Воронеж
тел.: +7 (473) 233-23-40

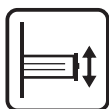
Республика Казахстан, г. Алматы
тел.: +7 (727) 321-22-08,
+7(701)538-18-75

Дилер МАКМАРТ
в Вашем городе

Дилерская сеть:

отсканируйте или кликните
на код, чтобы узнать телефон
дилера в Вашем регионе

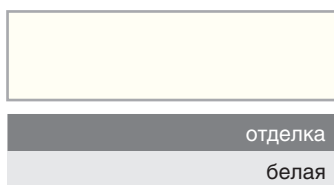
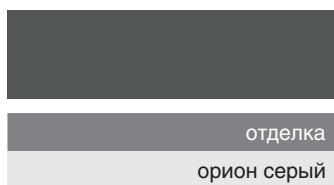
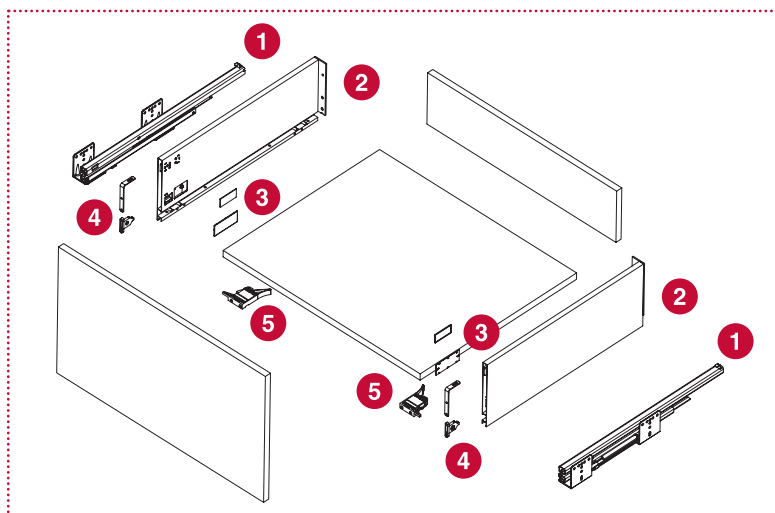




H.175

Комплектация:

- 1 Комплект направляющих, левая+правая
- 2 Комплект боковин для ящика H.175, левая+правая
- 3 Заглушка (4 шт.)
- 4 Крепление фасада с саморезами (4 шт.)
- 5 Комплект замков с саморезами, левый+правый



артикул	L, мм	материал	упаковка
M-IND.KIT.300C.OG	300	сталь / пластик	1 комплект
M-IND.KIT.350C.OG	350	сталь / пластик	1 комплект
M-IND.KIT.400C.OG	400	сталь / пластик	1 комплект
M-IND.KIT.450C.OG	450	сталь / пластик	1 комплект
M-IND.KIT.500C.OG	500	сталь / пластик	1 комплект

артикул	L, мм	материал	упаковка
M-IND.KIT.300C.WH	300	сталь / пластик	1 комплект
M-IND.KIT.350C.WH	350	сталь / пластик	1 комплект
M-IND.KIT.400C.WH	400	сталь / пластик	1 комплект
M-IND.KIT.450C.WH	450	сталь / пластик	1 комплект
M-IND.KIT.500C.WH	500	сталь / пластик	1 комплект

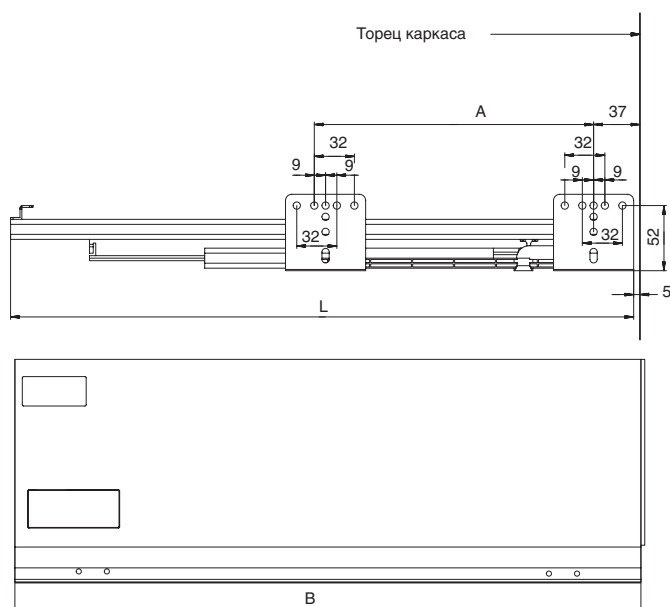
Комплект поставляется в индивидуальной упаковке:



белый



орон серый

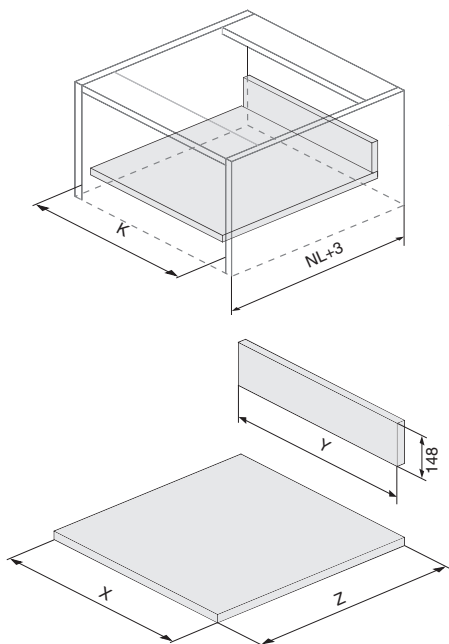


Условные обозначения:

- NL – номинальная длина
- L – длина направляющей (справочный размер)
- A – линейный присадочный размер
- B – глубина ящика

NL	L	A	B
300	295	224	290
350	345	224	340
400	395	224	390
450	445	224	440
500	495	224	490

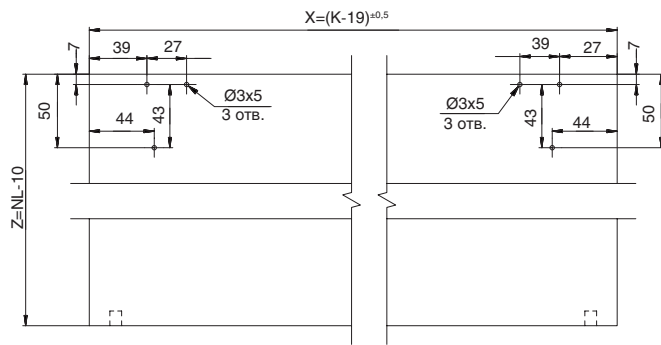
Расчет размеров дна и задней стенки ящика (ДСП 16 мм)



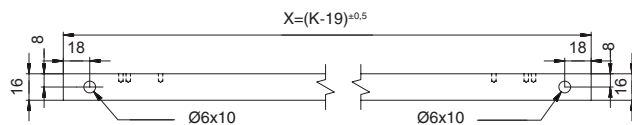
NL – номинальная длина
 K – внутренняя ширина каркаса
 X – ширина дна ящика
 Y – ширина задней стенки ящика
 Z – длина дна ящика

$X=(K-19)^{\pm 0,5}$
 $Y=(K-42)^{\pm 0,5}$
 $Z=NL-10$

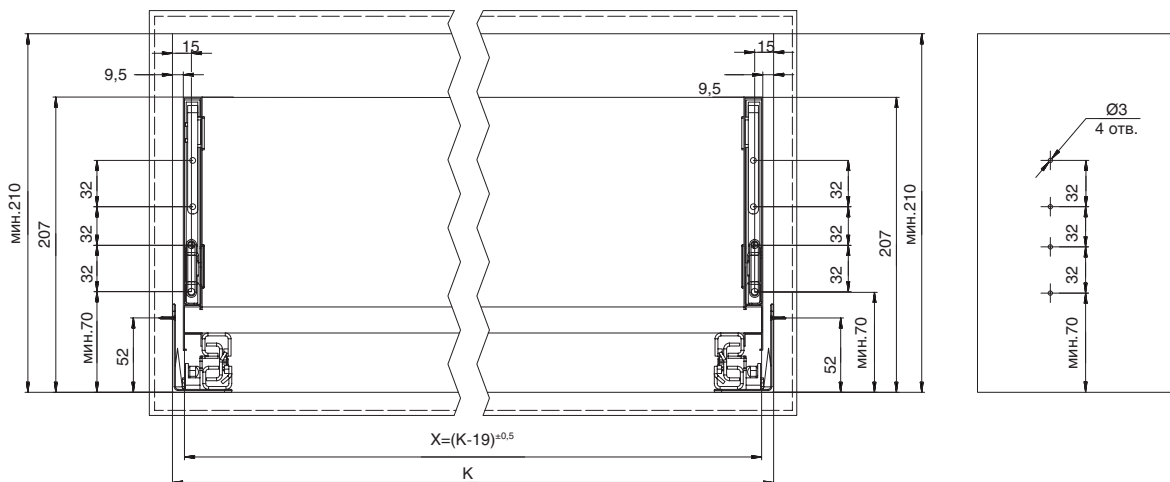
Присадка дна под установку замков



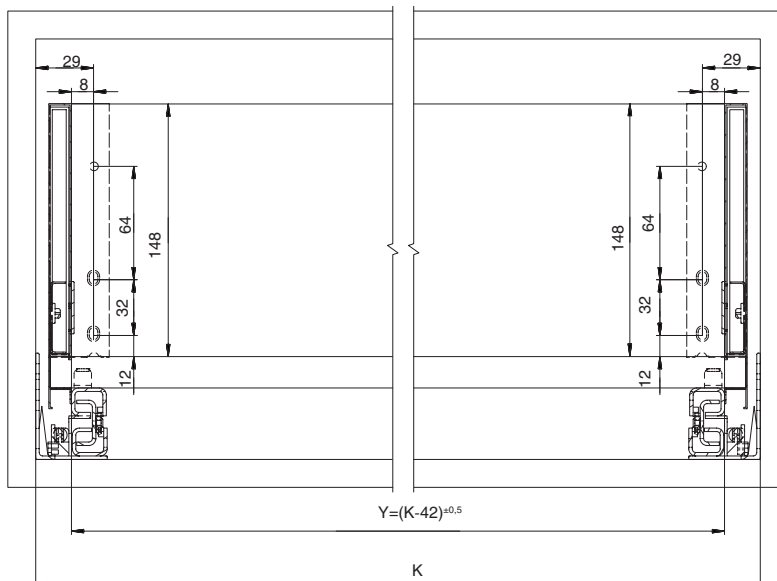
Присадка дна под установку направляющей



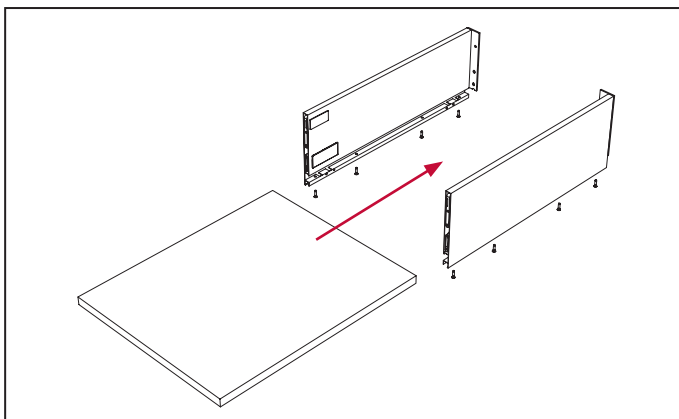
Монтажные размеры ящика и корпуса



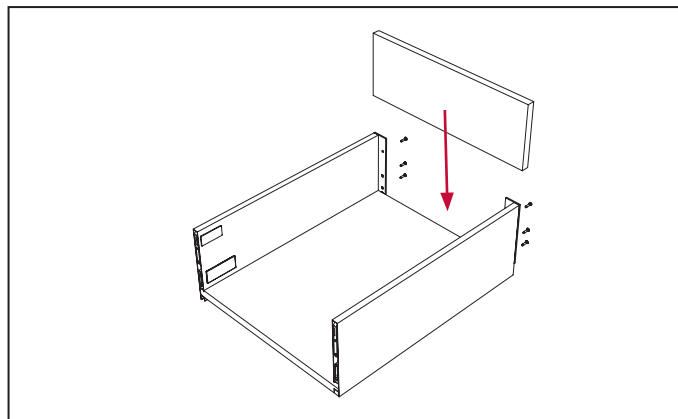
Монтажные размеры задней стенки ящика



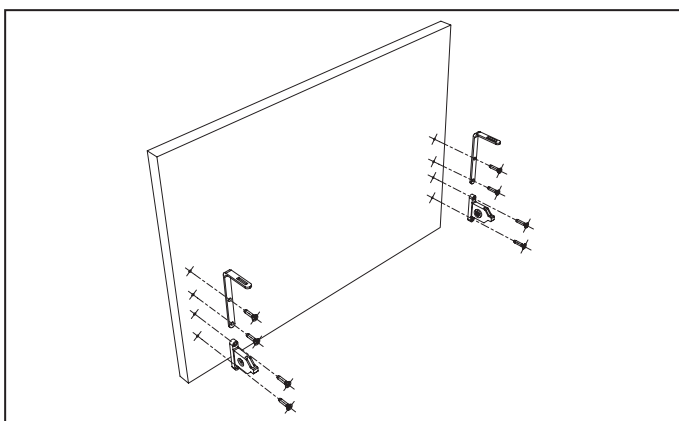
Сборка ящика



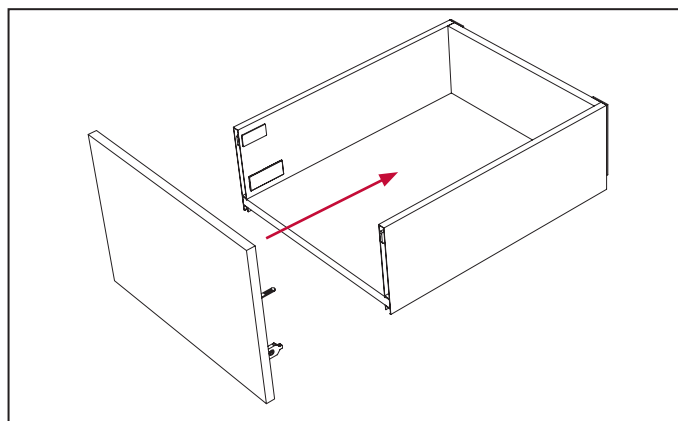
Шаг 1. Установка дна ящика.



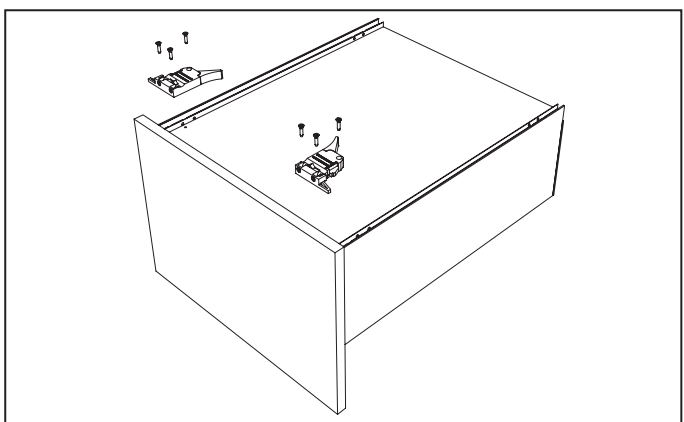
Шаг 2. Установка задней стенки.



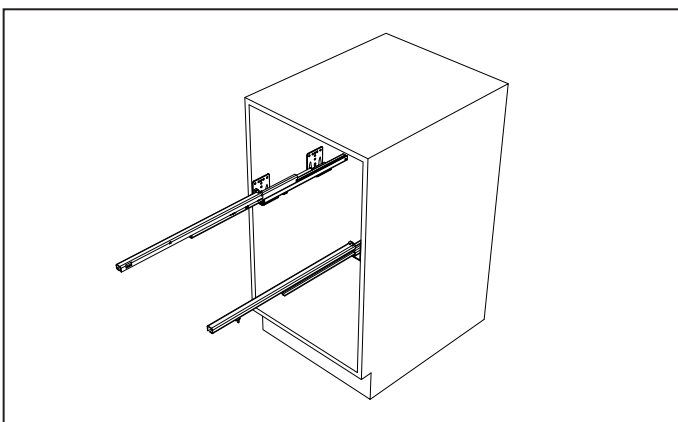
Шаг 3. Монтаж креплений фасада.



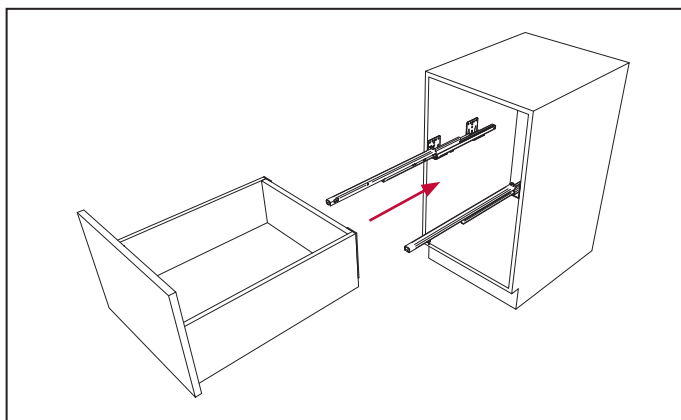
Шаг 4. Монтаж фасада ящика.



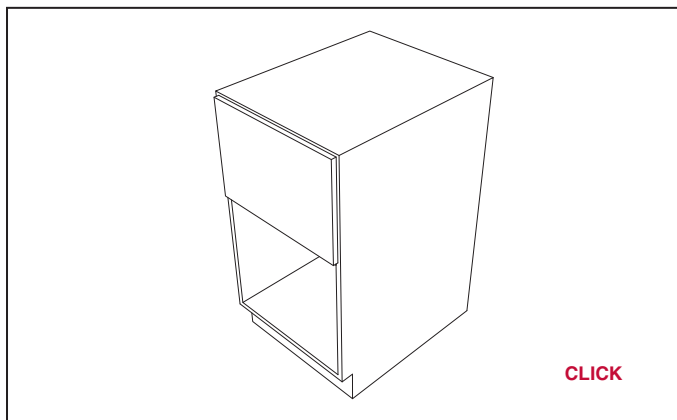
Шаг 5. Установка замков направляющих.



Шаг 6. Установка направляющих на каркас ящика.



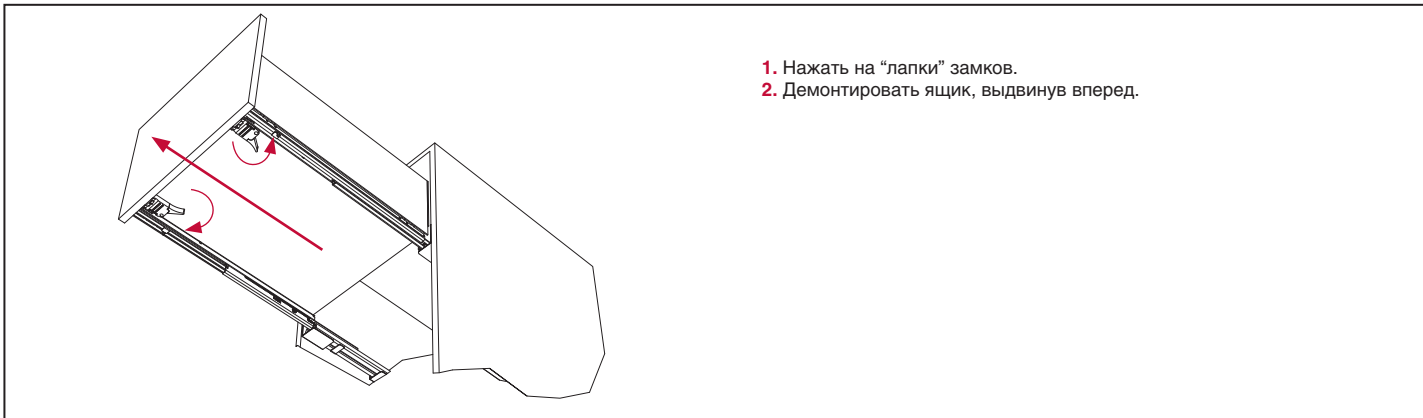
Шаг 7. Монтаж ящика на направляющие.



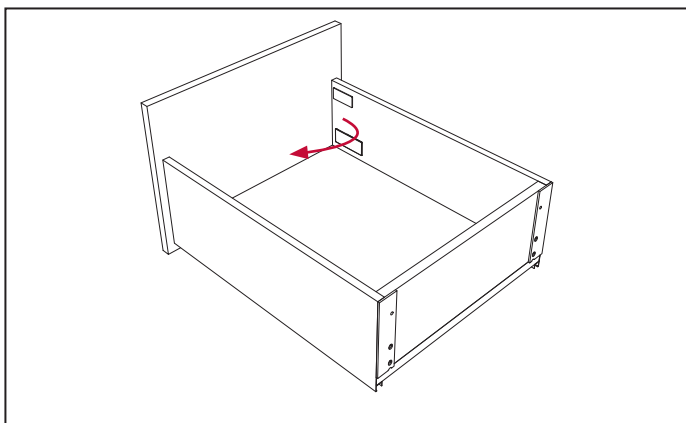
Шаг 8. Ящик установлен.



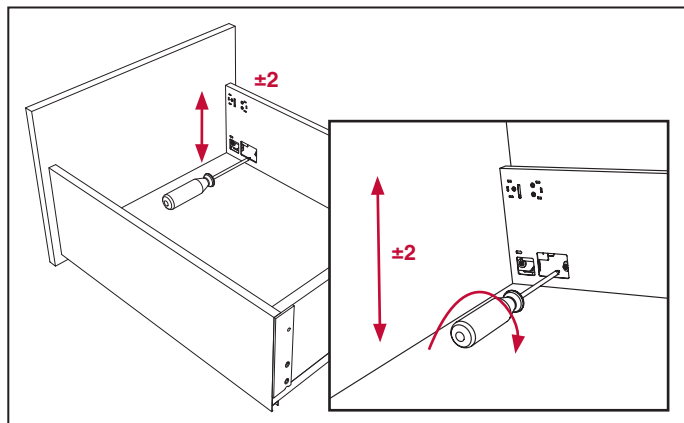
Демонтаж ящика



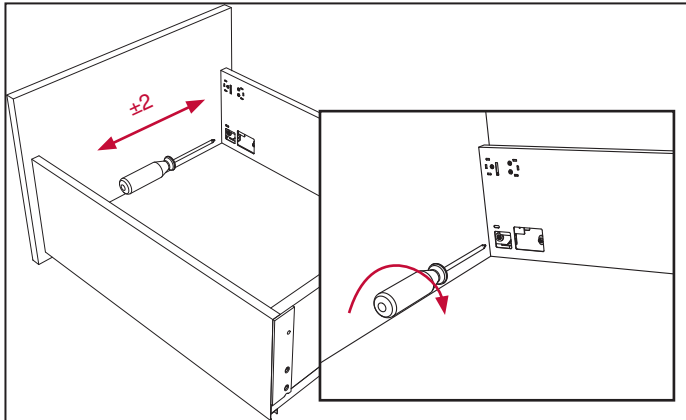
Регулировка фасада



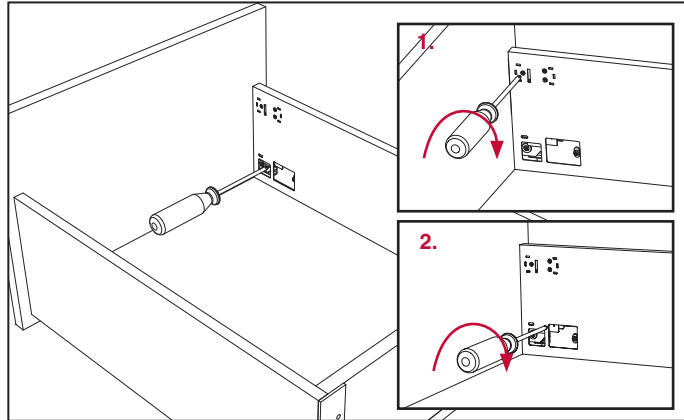
Шаг 1. Снимите заглушки.



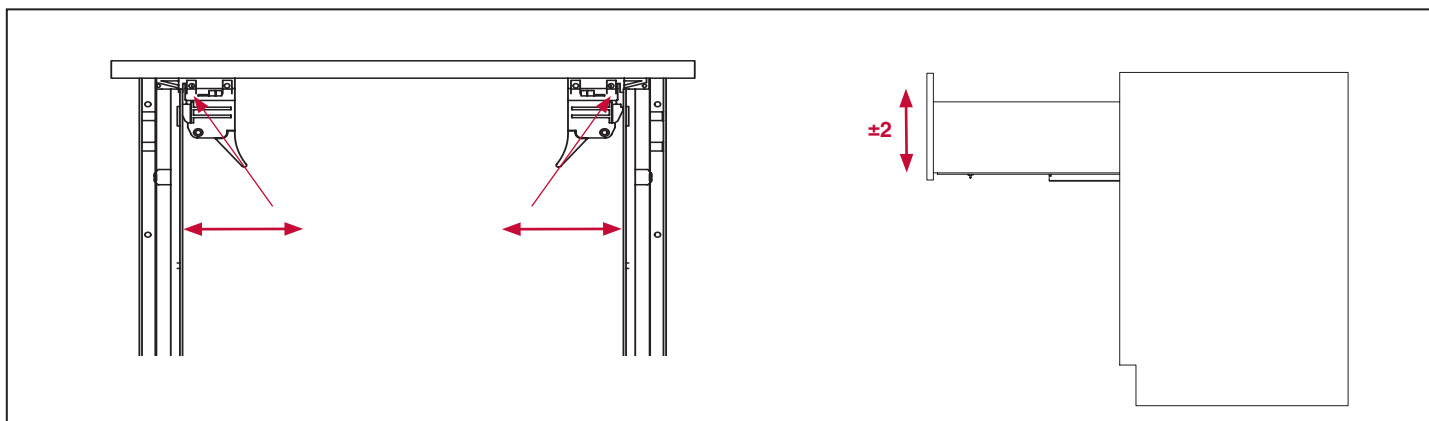
Шаг 2. Регулировка фасада по высоте.



Шаг 3. Регулировка фасада по ширине.



Шаг 4. Демонтаж фасада.



Шаг 5. Дополнительная регулировка ящика по высоте при помощи замков.

