

МАКМАРТ

ПРОФИЛЬ-ШТАНГА 1530 ДЛЯ LED ПОДСВЕТКИ



МАКМАРТ

components and mechanisms for furniture industries

Москва

тел: +7 (495) 974-62-85,
974-62-86, 785-11-41,
785-11-45

факс: (495) 974-61-48

e-mail: contact@makmart.ru

www.makmart.com

www.makmart.ru

Логистический комплекс Наро-Фоминск
тел.: +7 (495) 974-62-86

Логистический комплекс Мытищи
тел.: +7 (495) 134-42-64, доб. 2

Логистический комплекс Юг
тел.: +7 (495) 134-42-64, доб. 1

Логистический комплекс Одинцово
тел.: +7 (495) 134-42-64, доб. 3

Логистический комплекс Химки
тел.: +7 (495) 134-42-64, доб. 4

Челябинск (ЛК)
тел.: +7 (351) 211-23-13

Красноярск (ЛК)

тел.: +7 (391) 234-70-20 (многоканальный)

Уфа (ЛК)

тел.: +7 (347) 216-55-48

Воронеж (ЛК)

тел.: +7 (473) 233-23-40

Набережные Челны (СК)

тел.: +7 (8552) 91-55-48

Санкт-Петербург

тел.: +7 (812) 606-68-55, 606-68-56, 606-68-57

Екатеринбург

тел.: +7 (343) 359-29-90, 359-29-93

Ростов-на-Дону

тел.: +7 (863) 201-73-48, 201-79-56,
201-81-82, 201-83-98

Новосибирск (ЛК)

тел.: +7 (383) 314-79-99, 314-88-58

Казань

тел.: +7 (843) 570-31-48 , 570-31-78

Калининград

тел.: +7 (4012) 605-407

Республика Казахстан, г. Алматы

тел.: +7 (727) 321-22-08,
+7(701)538-18-75

Дилерская сеть:

отсканируйте или кликните
на код, чтобы узнать телефон
дилера в Вашем регионе



ПРОФИЛЬ-ШТАНГА 1530 ДЛЯ LED ПОДСВЕТКИ

Используется для организации освещения внутреннего пространства шкафа или гардеробной и подсветки висящей на штанге одежды.

- Профиль изготовлен из анодированного алюминия.
- Длина – 2000 мм
- Предназначен для светодиодной ленты шириной до 10 мм

Отдельно приобретается:

- Рассеиватель матовый (светопропускание 70%)
- Рассеиватель черный (светопропускание 30%)
- Заглушки с отверстием (для вывода проводов)
- Штангодержатели

Также подсветка в гардеробе дополнительно может быть укомплектована датчиком движения или датчиком открывания дверей.



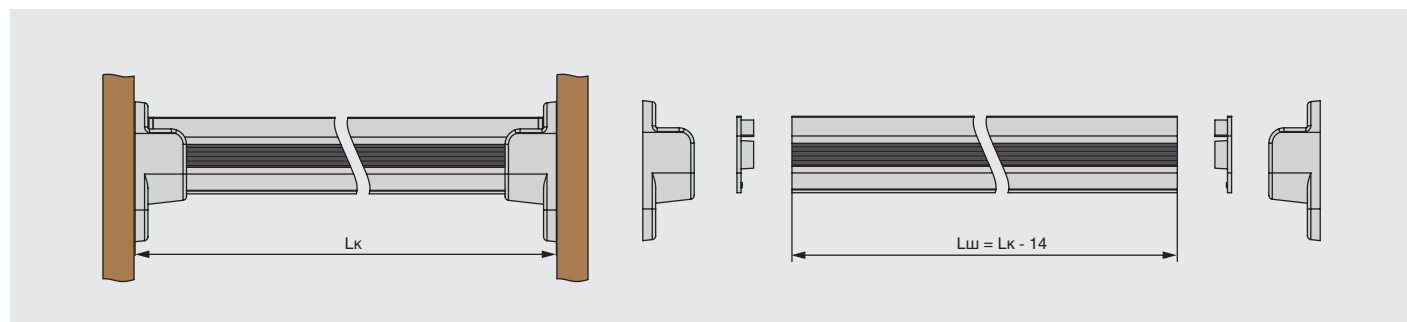
Информация для заказа:

Рассеиватели, заглушки, ленты светодиодные, источники питания заказываются отдельно.

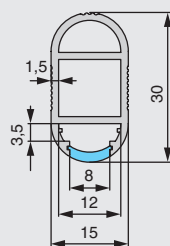
Профиль-штанга 1530 для LED подсветки, L=2000 мм, отделка алюминий (анодировка)

артикул	длина, мм	ширина, мм	ширина пл. под ленту	высота, мм	материал	отделка	упаковка, шт.
HW.012.1530.2000.PR.SLR	2000	15	12	30	алюминий	алюминий (анодировка)	1

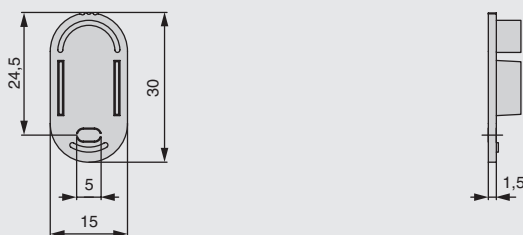
ГАБАРИТНЫЕ И УСТАНОВОЧНЫЕ РАЗМЕРЫ



HW.012.1530.2000.PR.SLR



HW.012.1530.C1-Silver



Обратите внимание на необходимые дополнения и аксессуары.

- В разделе “Дополнительный выбор” подберите обязательную фурнитуру для сборки светильников: рассеиватели к профилю, заглушки, крепления, LED-ленту.
- В разделе “Аксессуары” представлены дополнительные опции, которые подходят к данному виду профиля.

ДОПОЛНИТЕЛЬНЫЙ ВЫБОР



HW.012.1530.2000.FR
профиль-рассеиватель 1530 для LED подсветки, L=2000мм, отделка матовый, тип «Slide»



HW.012.1530.2000.FR.Black
профиль-рассеиватель 1530 для LED подсветки, L=2000мм, отделка черный матовый, тип «Slide»



HW.012.1530.C1-Silver
заглушка с отверстием для профиль-штанги 1530, цвет серебро



THP.1530.00.GR
штангодержатель для профиль-штанги 1530, цвет серый



KIT HW.012.1530.SLR.100
образец LED профиль-штанга 1530 с рассеивателем матовым, отделка алюминий (анодировка)



THS.1530.01.NP
держатель для штанги 15x30, отделка сталь

АКСЕССУАРЫ



M-E.2835.120.12.20.NW.02
SMD2835, 120 LED/м, 12Вт/м, 12В, 960-1080Лм./м 5000x8 мм, IP 20, 4200K



M-E.2835.60.4,8.20.NW.29
SMD2835, 60 LED/м, 4,8Вт/м, 12В, 450Лм./м 5000x8 мм, IP 20, 4200K



SNP50-12VF-1
источник питания 50W, 200-240V/12V



MM.100U-12
источник питания 100Вт, 90-264В/12В, IP20



HW.010.010
блок распределительный L803-PC на 6 подключений



HW.010.017
провод соединительный 2000 мм с коннектором L822M



EM.WO.2*0,35
провод ПАГ 2*0,35, бело-серый



EM.WO.2*0,5.2000.W
провод сетевой 2000 мм, с вилкой Europlug

